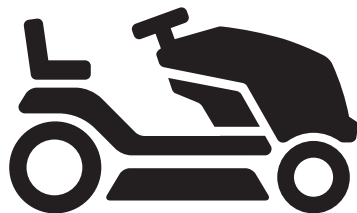




Husqvarna®



TC 242T

SV	Bruksanvisning	2-41
DA	Brugsanvisning	42-82
FI	Käyttöohje	83-123
NO	Bruksanvisning	124-164
PT	Manual do utilizador	165-209
EL	Οδηγίες χρήσης	210-257

Innehåll

Introduktion.....	2	Förvaring.....	38
Säkerhet.....	6	Kassering.....	38
Montering.....	10	Tekniska data.....	39
Drift.....	15	Service.....	40
Underhåll.....	21	Försäkran om överensstämmelse.....	41
Troubleshooting.....	33	Bilaga.....	258
Transport, förvaring och kassering.....	37		

Introduktion

Inspektion före leverans och produktnummer

får ett signerat exemplar av dokumentet för inspektionen före leverans.

Notera: Inspektion före leverans har gjorts av den här produkten. Se till att du av din återförsäljare

Kontaktuppgifter till serviceverkstad:	
Denna bruksanvisning hör till produkt med produktnummer/serienummer:	
/	
Motor:	
Transmission:	

Produktbeskrivning

Detta är en trädgårdstraktor med klippaggregatet installerat mellan fram- och bakaxlarna. Den har en fyrtaktsmotor som drivs med bensen.

Valfria tillbehör:

- Gräsuppsamlare
- Mulchingplugg

Avsedd användning

Denna produkt används endast för att klippa gräset i privata trädgårdar och i sluttningar i privata trädgårdar med en maximal lutning på 15°. Den ska inte användas i parker, idrottsanläggningar, inom jordbruk eller skogsbruk. Använd endast produkten med tillbehör som är godkända av tillverkaren.

Att använda produkten på ett annat sätt är felaktig användning. Det gör garantin ogiltig och ansvar för skador på användaren av tredje part från tillverkarens sida.

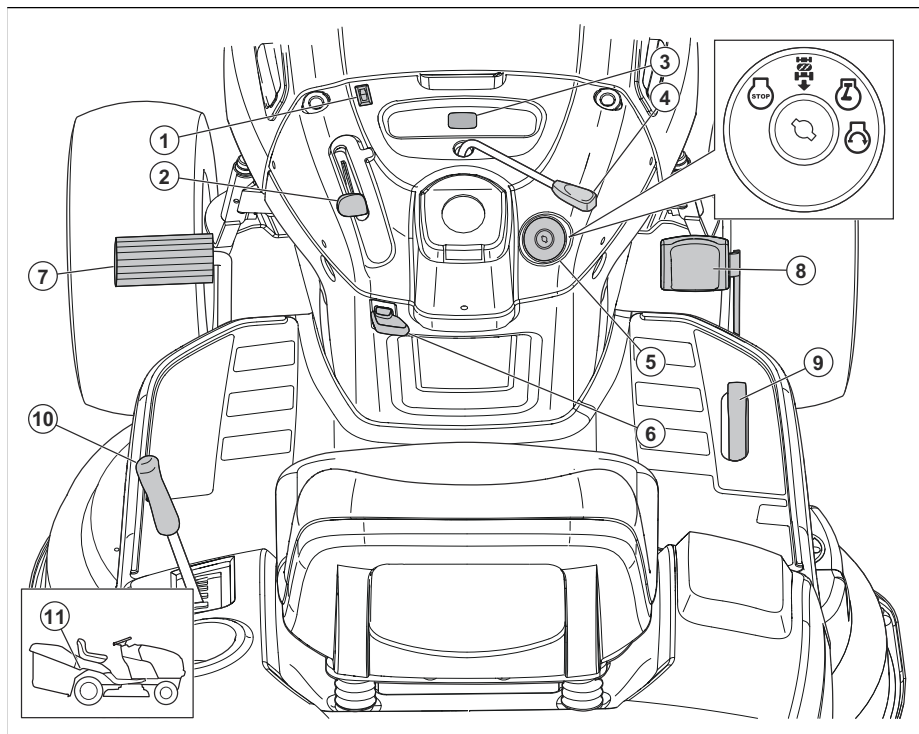
Se lokala bestämmelser för användning av gräsklippare.

Support/hjälp

Om du behöver hjälp eller har frågor om användningsområde, drift, underhåll eller reservdelar för din produkt:

- Gå till vår webbplats www.husqvarna.com/se
- Ring oss avgiftsfritt: 1-800-487-5951

Produktöversikt



1. Strömbrytare belysning
2. Gasreglage
3. Timräknare
4. Kopplingsreglage för tillbehör
5. Stoppkontakt som
6. Parkeringsbromsspak
7. Bromspedal
8. Frammätpedal
9. Backpedal
10. Tillbehörslyftspak
11. Frihjulsspak

Symboler på produkten



Varning! Var försiktig och använd produkten på rätt sätt. Den här produkten kan orsaka allvarlig eller livshotande skada för användaren och andra.



FÖRSIKTIGHET: Felaktig användning kan leda till skador på produkten eller personlig egendom.



Läs noggrant igenom bruksanvisningen och se till att du förstår innehållet innan du använder produkten.

R

Back.

N

Neutral.

H

Hög.

L

Låg.



Startläge för kall väderlek.



Snabb.



Sakta.



Choke.



Tändlås.



Motorn avstängd.



Motorstart.



Motor på.



Broms- och kopplingspedal.



Parkeringsbroms.



Parkeringsbroms inkopplad.



Parkeringsbroms fränkopplad.



Klipphöjd.



Lyft klippaggregat.



Backdriftsystemet (ROS, reverse operating system).



Back.



Framåt.



Ljus på.



Bränsle.



Oljetryck.



Batteri.



Hörselskydd rekommenderas.



Knivarna är frikopplade.



Knivarna är inkopplade.



Risk för kolmonoxidförgiftning.



Se upp för slungade föremål.



Håll kringstående på avstånd.



Brandsymbolen indikerar en fara som, om den inte undviks, kan resultera i dödsfall, allvarlig personskada och/eller egendomsskada.



Ljudeffektnivå.



Produkten överensstämmer med gällande EG-direktiv.



Denna produkt överensstämmer med gällande brittiska direktiv.



Håll händer och fötter borta från det här området.



Använd inte produkten i lutningar på mer än 15°.



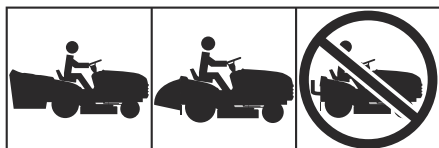
Varm yta. Vidrör inte.



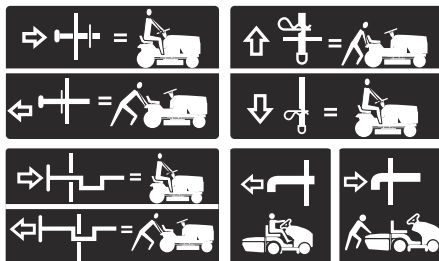
Handen kan fastna.



Belastning på dragstängeln.



Använd inte produkten utan en gräsuppsamlare eller en deflektor.



Frihjul (endast automatiska modeller).

Timräknare

Timmätaren visar i hur många timmar motorn har körts. Se *Produktöversikt på sida 3* för timmätarens läge.

Var 50:e timme visas en oljenivåsymbol i två timmar. Se *Smörjschema. på sida 22*.

Återställ timmätaren manuellt genom att vrida tändningsnyckeln till läget PÅ och sedan till läget STOPP fem gånger.

Notera: Timmätaren stannar bara när tändningsnyckeln är i läget STOPP. Se till att tändningsnyckeln blir kvar i läget STOPP när motorn har stannat.

Produktansvar

Enligt lagstiftningen för produktansvar ansvarar vi inte för skador som vår produkt orsakar om:

- produkten repareras felaktigt
- produkten repareras med delar som inte kommer från tillverkaren eller inte har godkänts av tillverkaren
- produkten har ett tillbehör som inte kommer från tillverkaren eller inte har godkänts av tillverkaren
- produkten inte repareras vid ett godkänt servicecenter eller av en godkänd person.

Euro V-utsläpp



WARNING: Manipulering av motorn upphäver EG-typgodkännandet för den här produkten.

Säkerhet

Säkerhetsdefinitioner

Varningar, försiktighetsåtgärder och anmärkningar används för att betona speciellt viktiga delar i bruksanvisningen.



VARNING: Används om det finns risk för skador eller dödsfall för användaren eller kringstående om anvisningarna i bruksanvisningen inte följs.



OBSERVERA: Används om det finns risk för skada på produkten, annat material eller det angränsande området om anvisningarna i bruksanvisningen inte följs.

Notera: Används för att ge mer information som är nödvändig i en viss situation.

Säker användning av åkbara gräsklippare



VARNING: Denna produkt kan skära av händer och fötter samt slunga iväg föremål. Underlåtenhet att följa nedanstående säkerhetsföreskrifter kan resultera i allvarliga eller dödliga skador.



VARNING: För att undvika oavsiktlig start under uppställning, transport, justering eller reparation kopplar du loss tändstiftskabeln och placerar den så att den inte kan komma i kontakt med tändstiftet.



VARNING: Rulla inte nedför lutningar i neutralläge. Om du gör det kan du tappa kontrollen över traktorn.



VARNING: Bogsära endast redskap som rekommenderas av och som uppfyller specifikationerna från traktortillverkaren. Använd sunt förnuft vid bogsäring. Kör endast med lägsta möjliga hastighet i en lutning. För tung last i en lutning är farligt. Däcken kan tappa markgreppet och göra att du förlorar kontrollen över traktorn.



VARNING: Avgaserna från maskinens motor, inklusive vissa ämnen däri, samt vissa maskindelar innehåller eller utsöndrar kemikalier som i Kalifornien anses orsaka cancer, fosterskador eller andra fortplantningsskador.

I. BARN



VARNING: BARN KAN SKADAS AV DENNA UTRUSTNING. American Academy of Pediatrics rekommenderar att barn ska vara minst 12 år för att använda en gångmanövrerad gräsklippare och minst 16 år för att använda en åkgräsklippare.



VARNING: Barn kan skadas allvarligt eller dödligt av denna utrustning. Läs och följ alla säkerhetsanvisningar nedan noggrant.

Tragiska olyckor kan bli följden om användaren inte är uppmärksam på barn i närheten. Barn lockas ofta av maskinen och gräsklippningen. Utgå aldrig från att barn stannar kvar där du senast såg dem.

- Låt inte barnen befinna sig inom arbetsområdet, och se till att det finns någon annan vuxen som kan se efter dem.
- Var vaksam och stäng av maskinen så fort barn kommer in i arbetsområdet.
- Innan och medan du backar, ska du titta bakåt och nedåt så att inga barn finns i vägen.
- Låt aldrig barn åka med, inte ens om knivarna är avstängda. De kan falla av och skada sig allvarligt eller hindra säker användning av maskinen. Ett barn som tidigare har fått åka med kan plötsligt vilja åka igen och utan förvarning dyka upp inom arbetsområdet, varvid du riskerar att köra på eller backa över barnet.
- Låt aldrig barn manövrera maskinen.
- Var extra försiktig när du närmar dig hörn med skymd sikt, buskar, träd eller andra föremål som kan göra att du inte har full uppsikt över barn som befinner sig i närheten.

II. ALLMÄN ANVÄNDNING

- Läs, förstå och följ alla instruktioner på maskinen och i bruksanvisningen innan du sätter igång.
- Låt inte händer eller fötter komma i närheten av roterande delar eller maskinens underrede. Stå aldrig i närheten av utkastet.
- Maskinen får endast användas av ansvarsfulla vuxna som känner till föreskrifterna.

- Rensa området från föremål som stenar, leksaker, stältråd osv. som kan fångas upp av knivarna och slungas iväg.
- Se till att det inte finns personer i närheten innan du startar maskinen. Stoppa maskinen om någon kommer in i arbetsområdet.
- Ta aldrig med passagerare.
- Klipp inte i backläge om det inte är absolut nödvändigt. Titta alltid nedåt och bakåt innan och medan du backar.
- Rikta aldrig utkastet mot någon människa. Undvik att kasta ut material mot en vägg eller annat hinder. Material kan rikoschettera tillbaka mot användaren. Stäng av knivarna när du kör över grusbelagda ytor.
- Använd inte maskinen utan att hela gräsuppsamlaren, utkastet och andra skyddsanordningar är på plats och i fungerande skick.
- Sakta ned innan du svänger.
- Lämna aldrig maskinen utan uppsikt när motorn är igång. Stäng alltid av knivarna, ansätt parkeringsbromsen och stäng av motorn innan du kliver av.
- Stäng av knivarna när du inte klipper. Stäng av motorn och vänta tills alla delar har stannat helt innan du rengör maskinen, avlägsnar gräsuppsamlaren eller rensar utkastet.
- Använd endast maskinen i dagsljus eller under väl upplysta förhållanden.
- Använd inte maskinen om du är alkohol- eller drogpåverkad.
- Se upp för trafik när du arbetar nära en väg eller korsar den.
- Var extra försiktig när du lastar eller lossar maskinen från en släpvagn eller lastbil.
- Ha alltid på dig skyddsglasögon när du använder maskinen.
- Använd hörselskydd för att undvika hörselskador.
- Statistiken visar att användare över 60 års ålder är inblandade i en stor andel olycksskador som är relaterade till åkgräsklippare. Dessa användare bör bedöma sin förmåga att använda åkgräsklipparen på ett tillräckligt säkert sätt för att skydda sig själva och andra från skador.
- Följ tillverkarens rekommendationer när det gäller hjulvikter eller motvikter.
- Håll maskinen fri från gräs, löv och annat skräp som kan komma i kontakt med heta avgaser/ motordelar och fatta eld. Låt inte klippenheten plöja genom löv eller annat skräp som kan ansamlas på maskinen. Tvätta bort olje- eller bränslespill innan du använder eller ställer undan maskinen. Låt motorn svalna innan du ställer undan maskinen.

Säkerhetsinstruktioner för drift

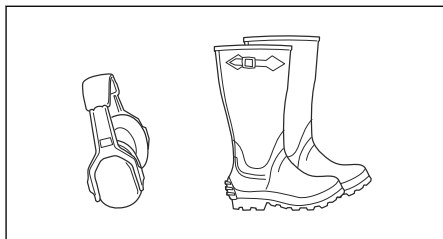
Personlig skyddsutrustning



WARNING: Läs

varningsinstruktionerna nedan innan du använder produkten.

- Använd godkänd personlig skyddsutrustning när du använder produkten. Personlig skyddsutrustning kan inte eliminera skaderisken helt, men den reducerar effekten av en skada vid ett eventuellt olyckstillbud. Be din återförsäljare om hjälp med att välja rätt utrustning.
- Använd godkända hörselskydd. Långvarig exponering för buller kan ge bestående hörselskador.
- Använd kraftiga halksäkra kängor eller skor. Stålhätta rekommenderas. Använd inte öppna skor och var inte barfota.



- Använd skyddshandskar vid behov, till exempel när du ansluter, undersöker eller rengör skärutrustningen.
- Bär inte löst sittande kläder, smycken eller andra föremål som kan fastna i rörliga delar.
- Ha första förband och brandsläckare nära till hands.

Säkerhetsanordningar på produkten



WARNING: Läs

varningsinstruktionerna nedan innan du använder produkten.

- Använd inte en produkt med säkerhetsanordningar som är skadade eller som inte fungerar korrekt. Kontrollera säkerhetsanordningarna regelbundet. Om säkerhetsanordningarna är skadade ska du kontakta en Husqvarna-serviceverkstad.
- Gör inga ändringar på säkerhetsanordningarna. Använd inte produkten om skyddsplåtar, skyddshuvar, säkerhetsströmbrytare eller andra skyddsanordningar har lossnat eller är skadade.

Kontrollera användarsensorn (OPC)



WARNING: Använd inte produkten om inte användarsensorn fungerar. Om användarsensorn inte fungerar ska du

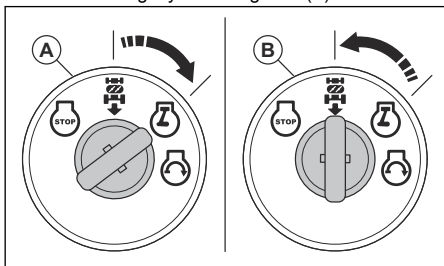
reparera den omedelbart. Tala med en godkänd serviceverkstad.

- Se till att motorn inte kan starta om inte bromspedalen är helt nedtryckt och klippaggregatet urkopplat.
- Se till att motorn stannar när användaren lämnar sätet med parkeringsbromsen urkopplad.
- Se till att motorn stannar när användaren lämnar sätet med klippaggregatet inkopplat.
- Se till att klippaggregatets kopplingsreglage inte fungerar när användaren inte sitter i sätet.

Kontrollera backdriftssystemet (ROS)

Om backdriftssystemet inte fungerar korrekt ska du reparera produkten omedelbart. Tala med en godkänd serviceverkstad.

1. Starta produkten. Se *Starta produkten på sida 15*.
2. Koppla in klippaggregatet. Se *Koppla in och ur klippaggregatet på sida 18*.
3. Se till att motorn stannar när du försöker backa med tändningsnyckeln i läge PÅ (A).



4. Starta produkten och koppla in klippaggregatet igen.
5. Vrid tändlåset till läget ROS PÅ (B).
6. Se till att motorn inte stannar när du backar med tändningsnyckeln i läget ROS PÅ.

Kontrollera bromsen



VARNING: Bromsen måste underhållas om det krävs mer än 1,5 m för produkten att stanna vid högsta hastighet på högsta växeln på en jämn, torr yta.

1. Ställ produkten på en jämn och torr betongyta eller stenlagd yta. Tryck ned bromspedalen helt och dra åt parkeringsbromsen.
2. Ställ frihjulsspaken i läget "transmission fränkopplad" för att koppla ur transmissionen.
3. Bakhjulen måste låsas och sladda då du försöker att manuellt flytta produkten framåt. Om bakhjulen roterar måste bromsen underhållas.
4. Tala med ett godkänt servicecenter.

Parkeringsbroms



VARNING: Om parkeringsbromsen inte fungerar kan produkten börja röra sig och orsaka personskador eller skador. Se till att parkeringsbromsen regelbundet undersöks och justeras.

Se *Kontrollera bromsen på sida 8*.

Ljuddämpare

Ljuddämparen håller ljudnivån till ett minimum och leder bort motorns avgaser från användaren.

Använd inte produkten utan ljuddämpare eller med en skadad ljuddämpare. En defekt ljuddämpare ökar ljudnivån och brandrisken.



VARNING: Ljuddämparen blir mycket varm under och efter användning samt när motorn går på tomgång. Var försiktig nära brandfarliga material och/eller ångor för att förhindra brand.

Kontrollera ljuddämparen

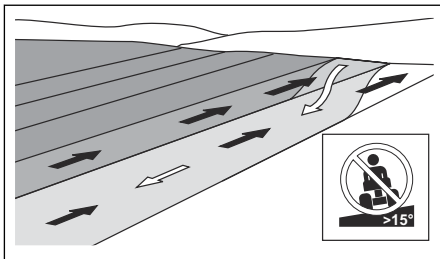
- Undersök ljuddämparen regelbundet för att se till att den är korrekt monterad och inte skadad.

Klippa gräset i lutningar



VARNING: Läs varningsinstruktionerna nedan innan du använder produkten.

- Att klippa gräset i lutningar ökar risken för att du inte har kontroll över produkten och för att den välter. Detta kan orsaka skador eller dödsfall. Du måste klippa gräset försiktigt i alla lutningar. Om du inte känner dig säker ska du låta bli att klippa den.
- Ta bort stenar, grenar och andra hinder.
- Klipp gräset uppför och nedför lutningen, inte från sida till sida.
- Kör inte nedför en lutning med klippaggregatet i lyft läge.
- Använd inte produkten i terräng som lutar mer än 15°.



- Starta och stanna inte i en lutning.
- Kör mjukt och långsamt i lutningar.
- Gör inga plötsliga ändringar av hastighet eller riktning.
- Sväng inte mer än nödvändigt. Sväng långsamt och gradvis när du kör nerför en lutning. Kör med låg hastighet. Vrid ratten försiktigt.
- Håll utkik efter och kör inte över fårar, gropar och upphöjningar. Det är större risk att produkten välter på mark som inte är plan. Långt gräs kan dölja hinder.
- Klipp inte gräs nära kanter, diken eller bankar. Produkten kan plötsligt välta om ett hjul kommer över kanten av ett stup eller ett dike, eller om en kant ger vika.
- Klipp inte vått gräs. Det är halt, och däcken kan tappa greppet så att produkten glider.
- Ställ inte ned foten på marken att försöka göra produkten mer stabil.
- Kör väldigt försiktigt om ett tillbehör eller något annat föremål är anslutet som kan göra produkten mindre stabil.

Bränslesäkerhet



VARNING: Läs varningsinstruktionerna nedan innan du använder produkten.

- Bränsle är brandfarligt och ångorna är explosiva. Var försiktig med bränslet för att förhindra skada, brand och explosion.
- Undvik att andas in bränsleångor. Bränsleångor är giftiga och kan orsaka skador. Se till att luftflödet är tillräckligt.
- Ta inte av bränsletanklocket och fyll aldrig på bensin medan motorn är igång.
- Se till att motorn har svalnat innan du fyller på bränsle.
- Fyll inte på bränsle när du är inomhus. Otillräckligt luftflöde kan orsaka skador eller dödsfall på grund av kvävning eller kolmonoxidförgiftning.
- Rök inte i närheten av bränslet eller motorn.
- Placera inga heta föremål i närheten av bränslet eller motorn.
- Fyll inte på bränsle i närheten av gnistor eller lågor.
- Innan du fyller på bränsle bör du öppna bränsletanklocket långsamt och försiktigt släppa på trycket.
- Bränsle på huden kan orsaka skador. Om du får bränsle på huden ska du använda tvål och vatten för att ta bort bränslet.
- Om du spillt bränsle på kläderna skall dessa bytas omedelbart.
- Fyll inte upp tanken helt. Värme gör att bränslet expanderar. Lämna lite plats längst upp på tanken.

- Dra åt bränsletanklocket ordentligt. Om bränsletanklocket inte dras åt ordentligt finns det en risk för brand.
- Innan du startar produkten ska du flytta den så den är minst 3 m från den plats där du fyllde på bränsle.
- Starta inte produkten om det finns bränsle eller motorolja på produkten. Ta bort det oönskade bränslet och motoroljan och låt produkten torka innan du startar motorn.
- Undersök regelbundet om motorn läcker. Om det finns läcker i bränslesystemet ska du inte starta motorn förrän läckaget är åtgärdat.
- Använd inte fingrarna för att undersöka om motorn läcker.
- Förvara endast bränslet i godkända behållare.
- Se till att bränsle och bränsleångor inte kan orsaka skada när produkten och bränslet förvaras.
- Tappa ur bränslet i en godkänd behållare utomhus och på avstånd från gnistor och eld.

Batterisäkerhet



VARNING: Ett skadat batteri kan orsaka en explosion och orsaka skador. Om batteriet har en deformation eller är skadat ska du prata med en godkänd Husqvarna-serviceverkstad.



VARNING: Läs varningsinstruktionerna nedan innan du använder produkten.

- Använd skyddsglasögon när du befinner dig nära batterier.
- Bär inte klockor, smycken eller andra metallföremål i närheten av batteriet.
- Förvara batteriet utom räckhåll för barn.
- Ladda batteriet i ett utrymme med bra luftflöde.
- Håll brännbart material på ett minsta avstånd på 1 m när du laddar batteriet.
- Lämna utbytta batterier till batteriinsamlingen. Se *Kassering på sida 38*.
- Explosiva gaser kan komma från batteriet. Rök inte i närheten av batteriet. Håll batteriet borta från öppna lågor och gnistor.

Transportsäkerhet

- Använd ett godkänt transportfordon när du transporterar produkten.
- Nationella eller lokala regler för en viss marknad kan begränsa transporten av produkten.
- Användaren av transportfordonet ansvarar för att produkten är ordentligt säkrad under transport. Se *Transport på sida 37*.

Säkerhetsinstruktioner för underhåll



WARNING: Produkten är tung och kan orsaka personskador eller skador på egendom eller det angränsande området. Utför inte underhåll av motorn eller klippaggregatet utan att följande är uppfyllt:

- Motorn är avstängd.
- Produkten är parkerad på en plan yta.
- Parkeringsbromsen är aktiverad.
- Tändningsnyckeln tagits ur.
- Klippaggregatet är frikopplat.
- Tändkablar har tagits bort från stiften.



WARNING: Motorns avgaser innehåller kolmonoxid, en luktlös, giftig och mycket farlig gas. Använd inte produkten i slutna utrymmen eller utrymmen utan tillräckligt luftflöde.



WARNING: Läs varningsinstruktionerna nedan innan du utför underhåll på produkten.

- För bästa prestanda och säkerhet ska du utföra underhåll på produkten regelbundet

så som anges i underhållsschemat. Se *Underhållsschema på sida 21*.

- Elektriska stötar kan orsaka skador. Vidrör ej kablar när motorn är igång. Försök inte utföra ett funktionstest på tändsystemet med fingrarna.
- Starta inte motorn om skyddskåporna har tagits bort. Det finns en stor risk för skador från rörliga eller varma delar.
- Låt produkten svalna innan du utför underhåll nära motorn.
- Knivarna är vassa och kan ge skärskador. Vira skydd runt knivarna eller använd skyddshandskar när du arbetar med knivarna.
- Sätt alltid klippaggregatet i serviceläge vid rengöring. Parkera inte produkten nära kanten på ett dike eller en lutning för att nå klippaggregatet.



OBSERVERA: Läs instruktionerna för försiktighet nedan innan du använder produkten.

- Dra ej runt motorn med borttaget tändstift eller lossad tändkabel.
- Se till att alla bultar och muttrar är ordentligt åtdragna och att utrustningen är i gott skick.
- Ändra inte regulatorinställningen. Om motorns varvtal är för högt kan produktens komponenter skadas.
- Produkten är endast godkänd med av tillverkaren levererad eller rekommenderad utrustning.

Montering

Introduktion



WARNING: Läs och förstå säkerhetskapitlet innan du monterar produkten.

Ta ur produkten ur kartongen

1. Ta ur lösa delar som medföljer produkten.
2. Ta bort ändpanelerna.
3. Ta bort sidopanelerna och lägg dem på en plan yta.
4. Ta bort allt förpackningsmaterial.
5. Ta ur produkten ur kartongen och kontrollera att inga lösa delar finns kvar i kartongen.

Monteringsverktyg

- 1/2-tums (13 mm) nyckel
- 7/16-tums (11 mm) nyckel (2 st.)
- Däcktrycksmätare
- Kniv
- Tång
- Hylsnyckelset (tillval)

Lösa delar som behöver monteras

Produkten är inte helt monterad. Följande delar är lösa när produkten köps.



Nyckel, 2 st.



Lutningsblad, 1 st.



Sexkantsbult, 2 st.



Muttrar, 2 st.



Oljeavtappningsrör, 1 st.

Lösa delar till gräsupsamlaren

Produkten är inte helt monterad. Följande delar är lösa när produkten köps.



Spärr



Fullspak/förlängning



Stödfästen



Förskjutningsstag



Spärrförlängningsfjäder



Gräsupsamlarens avkänningspak



5/16 x 18 x 1,5-tums vagnbultar



5/16 x 18 låsmuttrar



Komplett spakhölje



10-24 x 1/2 skruv med kullrigt huvud



Tvärstag



Gräsupsamlarens handtag



Sprintbult



Klämma



3/8 x 16 x 3/4 skruv



10-24 mutter



Framre ram



Lagertapp



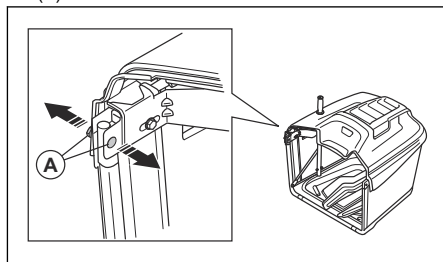
3/8 x 16 x 1-tums mutter



3/8 x 16 x 1-tums vagnbultar

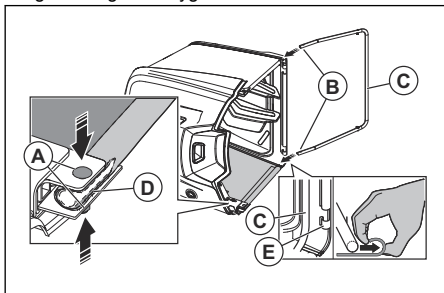
Montera gräsupsamlaren

1. Vik upp påsen och lägg den med rätt sida uppåt.
2. Ta bort de två skruvarna och de två muttrarna (A) från framsidan av den övre ramen.



3. Placera gräsupsamlaren på sidan.

- Tryck ändarna (B) på den främre ramen (C) genom öglorna i tyget.

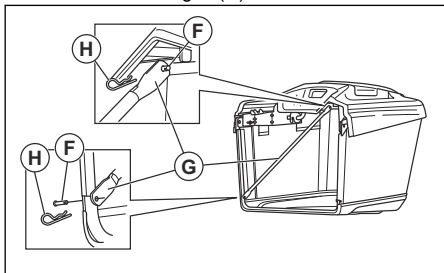


- Tryck de två skruvarna (A) genom tyget (D) och ramarna.
- Montera de två vingmuttrarna.

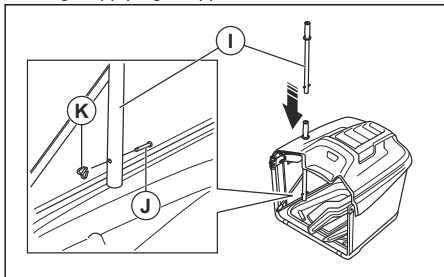


OBSERVERA: Använd en maximal torqe på 11 Nm.

- Tryck in den främre ramen i klämmorna (E) framtill på gräsupsamlarens golv.
- Tryck de fyra gaffelbultarna (F) genom ramarna och de två tvärstagen (G).



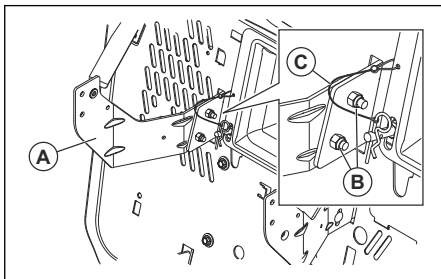
- Montera de två låsfjäderna (H).
- Tryck gräsupsamlarens handtag (i) genom hålet längst upp på gräsupsamlaren.



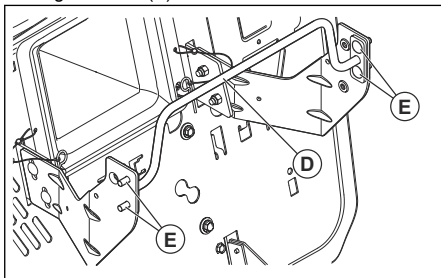
- Montera sprintbulten (J) och klämman (K).

Installera gräsupsamlarens fästen

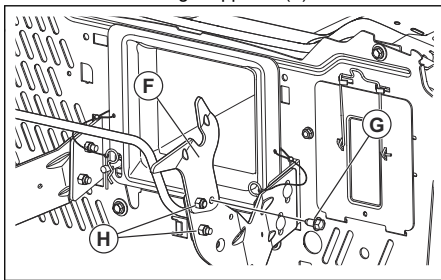
- Montera gräsupsamlarens fäste (A) och dra åt de två skruvarna och de två muttrarna (B). Se till att de övre kanterna på fästena (C) är i linje med varandra.



- Montera förskjutningsstaget (D) och de fyra vagnbultarna (E).



- Montera de två lagertapparna (F).



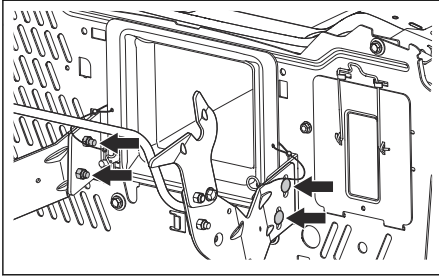
- Montera de två brickhuvudbultarna (G).
- Montera de fyra muttrarna (H).

Justera gräsupsamlarens fästen

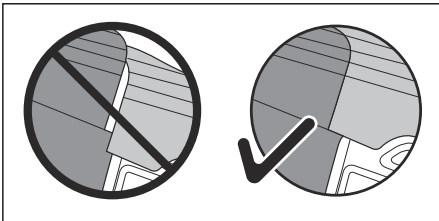
Placeringen av gräsupsamlarens fästen kan justeras.

- Följ stegen nedan för att justera den vertikala positionen för gräsupsamlarens fästen.

a) Lossa de fyra muttrarna.

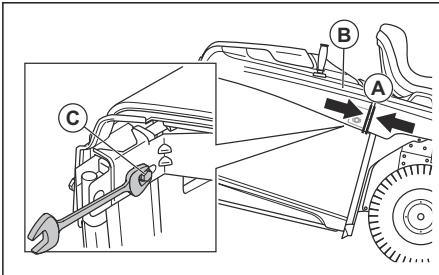


- b) Flytta fästena till korrekt läge.
- c) Dra åt de fyra muttrarna helt.
- d) Se till att det inte finns något mellanrum mellan gräsupsamlaren och stänkskärmen.



2. Följ stegen nedan för att justera den horisontella positionen för gräsupsamlaren.

- a) Mät avståndet (A) mellan stänkskärmen och den övre delen av gräsupsamlaren.



- b) Ta bort gräsupsamlaren (B).
- c) Lossa de två muttrarna (C).
- d) Flytta gräsupsamlarens ram till rätt läge. Rätt avstånd (A) är cirka 6 mm.
- e) Dra åt de 2 muttrarna helt.

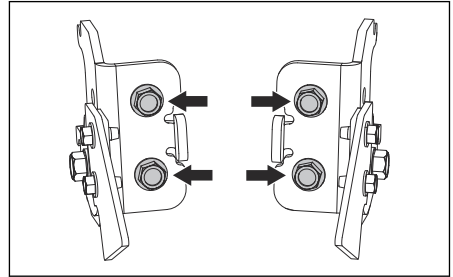
Montera fjäderspärren för gräsupsamlaren

Fjäderspärren för gräsupsamlaren finns på bakplattan, en i vart och ett av de nedre hörnen.

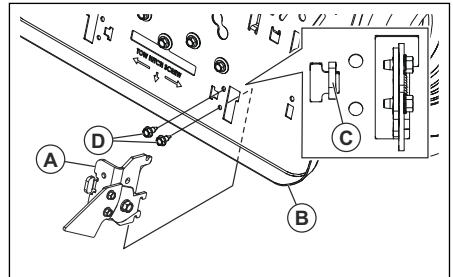
Notera: Om du justerar gräsupsamlarens vertikala position kan det vara nödvändigt att justera fjäderspärren för gräsupsamlaren.

- 1. Stoppa motorn och lägg i parkeringsbromsen.

2. Skruva bort de fyra skruvarna från fjäderspärren.



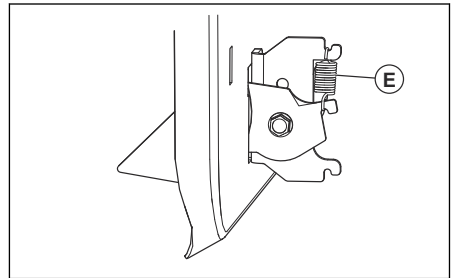
3. Montera fjäderspärren (A) i hålen i den bakre plåten (B).



4. Se till att fjäderspärren ansluts till spåren (C) i den bakre plåten.

5. Fäst de fyra skruvarna (D).

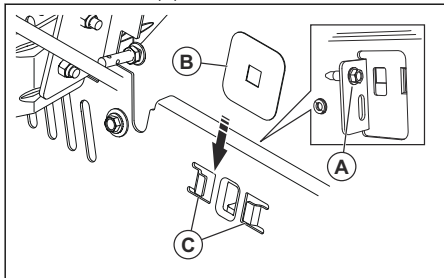
6. Fäst de två fjädrarna (E).



Montera och justera fullspaken/ förlängningen för gräsupsamlaren

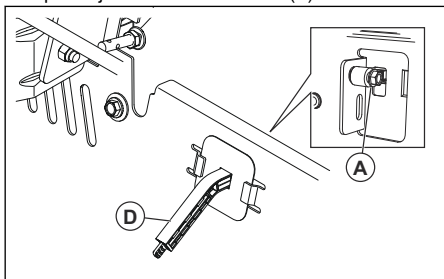
- 1. Stoppa motorn och lägg i parkeringsbromsen.
- 2. Ta bort det mittre utkastret. Se *Ta bort och montera det mittre utkastret på sida 27.*

3. Ta bort bulten (A).



4. Placera det kompletta spakhölet (B) i spåren (C).

5. Tryck spaken (D) genom det kompletta spakhölet och montera bulten (A).

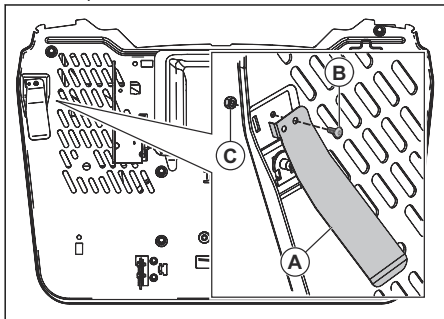


6. Om du måste justera fullspaken ska du göra följande.

- Om gräset är tungt eller vått tar du bort bulten och placerar fullspaken i helt indraget läge. Monterar bulten igen.
- Om gräset är lätt eller torrt tar du bort bulten och placerar fullspaken i helt utskjutet läge. Monterar bulten igen.

Montera avkänningsspaken för gräsuppsamlaren

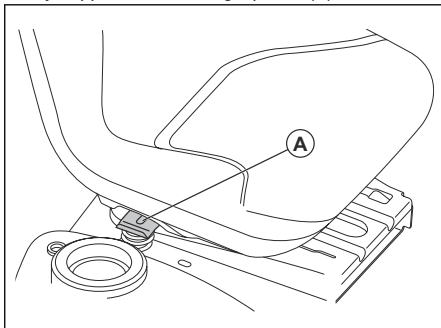
- Stoppa motorn och lägg i parkeringsbromsen.
- Placera avkänningsspaken (A) i spåren i den bakre plåten.



3. Monterar skruven (B) och muttern (C).

Justera sätet

- Sätt dig i sätet.
- Lyft upp sätesinställningsspaken (A).



- Flytta sätet tills det är i ett läge där du kan trampa ned broms- och kopplingspedalerna.
- Släpp sätesinställningsspaken (A) för att låsa sätet i läge.

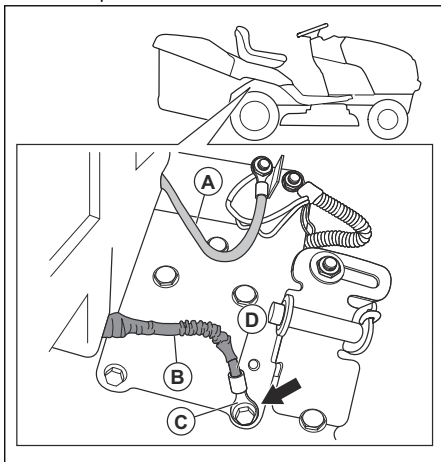
Ansluta batteriet



VARNING: Risk för elektrisk stöt. Se till att tändlåset är i läget AV och att tändnyckeln är borttagen.

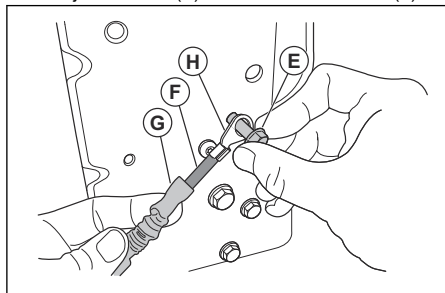
Kabelanslutningarna sitter på plattan på produktens högra sida, ovanför bakhjulet.

- Se till att den röda kabeln (A) är ordentligt fastsatt på startmotorns solenoid.



- Se till att skyddshylsan (B) inte vidrör terminaländan (C) på den svarta kabeln (D).

3. Använd en 13 mm-nyckel eller -hylsa för att ta bort jordskruven (E) och den svarta kabeln (F).



4. Dra tillbaka skyddshylsan (G) från terminaländan (H).
5. Montera terminaländan på plattan med jordskruven.
6. Dra åt jordskruven.
7. Undersök den svarta kabeln visuellt för att se till att inte någon del av skyddshylsan kommer i kontakt med jordskruvens huvud.
8. Om det behövs lossar du jordskruven och drar tillbaka skyddshylsan och drar åt jordskruven igen.

Flytta produkten från skenan

1. Lyft klippaggregatet till dess högsta läge. Använd lyftspaken.
2. Tryck ned kopplings-/bromspedalen för att lossa parkeringsbromsen.
3. Lägg frihjulsspaken i läget "Transmission fränkopplad", se *Transport, förvaring och kassering på sida 37*.
4. Tryck produkten framåt och av skenan.

5. Ta bort remmen som håller skyddsdeflektorn mot produkten.

Kontroll efter montering

- Se till att alla monteringsinstruktioner är utförda.
- Se till att det inte finns några delar i förpackningen.
- Se till att batteriet är förberett och laddat på rätt sätt.
- Se till att bultarna till sätet är åtdragna och att sätet är korrekt justerat.
- Se till att däckerna har rätt lufttryck.
- För bästa resultat ska du se till att klippaggregatet är balanserat från sida till sida och framifrån och bakåt. Se till att däckerna har rätt lufttryck för ett balanserat klippaggregat.
- Inspektera klippaggregatet och drivremmarna. Se till att drivremmarna är korrekt dragna runt remskivorna och inuti alla remhållare.
- Inspektera elkablarna. Se till att alla kablar och anslutningar är säkra.
- Se till att frihjulsspaken är i läget "Transmission inkopplad". Se *Transport på sida 37*.
- Se till att motoroljan har rätt nivå.
- Se till att tanken är fylld med rätt typ av bränsle.
- Se till att du vet var alla reglage är och hur de fungerar.
- Se till att bromssystemet är i säkert arbetsskick.
- Se till att närvarosensorn (OPC) och backdriftssystemet (ROS) fungerar korrekt. Se *Kontrollera användarsensorn (OPC) på sida 7* och *Kontrollera backdriftssystemet (ROS) på sida 8*.
- Avlägsna luften ur transmissionen före första användningen. Se *Avlägsna luft från transmissionen på sida 32*.

Drift

Introduktion



VARNING: Läs och förstå säkerhetskapitlet innan du använder produkten.

Fylla på bränsle



VARNING: Bensin är mycket brandfarligt. Var försiktig, och fyll på bränsle utomhus. Se *Bränslesäkerhet på sida 9*.



OBSERVERA: Använd alltid rätt typ av bränsle. Fel typ av bränsle orsakar skador på produkten.

- Använd bensin av rätt typ. Se *Tekniska data på sida 39*. Mer information om bränslet finns i motorhandboken som tillhandahålls av motortillverkaren.
- Kontrollera bränslenivån före varje användning och fyll på vid behov.
- Fyll inte bränsletanken helt. Lämnar minst 1 tum.

Starta produkten

Att göra innan du startar produkten

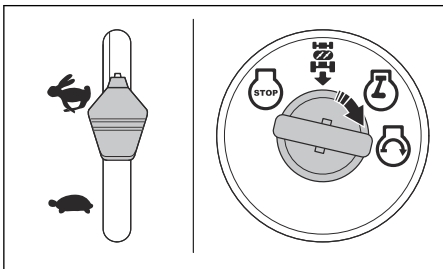


VARNING: Läs igenom och förstå säkerhetsinstruktionerna och bruksanvisningen innan du använder produkten.

1. Kontrollera motorns oljenivå. Se *Kontrollera motorns oljenivå på sida 31*.

2. Fyll bränsletanken med bränsle. Se *Fylla på bränsle på sida 15*.
3. Koppla ur frihjulsläget. Se *Ställa in produkten i frihjulsläge på sida 20*.
4. Sitt i sätet i arbetsläge.
5. Lägg i parkeringsbromsen. Se *Aktiviera och avaktivera parkeringsbromsen på sida 17*.
6. Se till att klippaggregatet är urkopplat. Se *Koppla in och ur klippaggregatet på sida 18*.
3. Ställ klippaggregatet i transportläge. Se *Ställa klippaggregatet i transportläge eller klippläge på sida 17*.
4. För gasreglaget till chokoläget.
5. Tryck ned bromspedalen helt och håll den nedtryckt.
6. Sätt i tändningsnyckeln i tändningen.
7. Vrid tändningsnyckeln till läget START och släpp tändningsnyckeln när motorn startar.

Starta varm motor



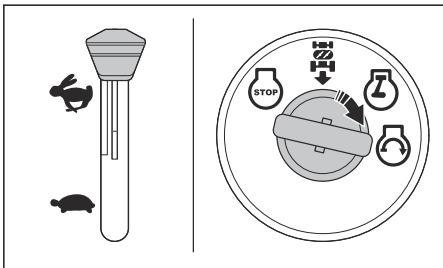
1. Sätt dig på sitsen.
2. Se till att klippaggregatet är urkopplat. Se *Koppla in och ur klippaggregatet på sida 18*.
3. Ställ klippaggregatet i transportläge. Se *Ställa klippaggregatet i transportläge eller klippläge på sida 17*.
4. För gasreglaget till snabbläget.
5. Tryck ned bromspedalen helt och håll den nedtryckt.
6. Sätt i tändningsnyckeln i tändningen.
7. Vrid tändningsnyckeln till läget START och släpp tändningsnyckeln när motorn startar.



OBSERVERA: Kör inte startmotorn längre än ca 15 sekunder för varje minut.

8. Om temperaturen är låg låter du motorn bli varm innan du börjar klippa gräs.

Starta kall motor



1. Sätt dig på sitsen.
2. Se till att klippaggregatet är urkopplat. Se *Koppla in och ur klippaggregatet på sida 18*.



OBSERVERA: Kör inte startmotorn längre än ca 15 sekunder för varje minut.

8. När motorn startar ska du flytta gasreglaget till snabbläget (D) för att värma upp motorn. Om temperaturen är låg krävs några minuter för att motorn ska bli varm.



OBSERVERA: Om omgivningstemperaturen är lägre än 4 °C måste du låta motorn gå 1 minut på tomgångsvarvtal innan du använder produkten. Detta för att låta transmissionen värmas upp. Se till att bromspedalen är helt uppsläppt.

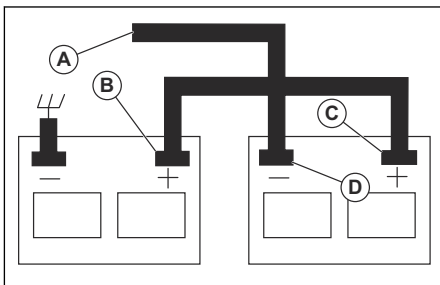
Starta motorn när batteriet är svagt



VARNING: Bly-syra-batterier kan avge explosiva gaser. Håll gnistor, lågor och rykande material borta från batterierna. Ha alltid på dig ögonskydd i närheten av batterierna.

Om batteriet är för svagt för att starta motorn måste det laddas.

Om startkablarna används för nödfallsstart ska du följa nedanstående procedurer:



1. Anslut den ena änden av den RÖDA kabeln till den POSITIVA (+) polen på varje batteri (B-C).



OBSERVERA: Var försiktig så att det inte blir kortslutning mot produktens chassi.

2. Anslut den ena änden av den SVARTA kabeln till den NEGATIVA (-) polen (D) på det batteri som är fulladdat.
3. Anslut den andra änden av den SVARTA kabeln (A) till en god chassijord, på avstånd från bränsletanken och batteriet.
4. Ta loss den SVARTA kabeln från chassit när det svaga batteriet har laddat klart.
5. Ta bort den SVARTA kabeln från det fulladdade batteriet.
6. Ta bort den RÖDA kabeln från de två batterierna.

Ta bort startkablarna

Notera: Ta bort startkablarna i omvänd ordning.

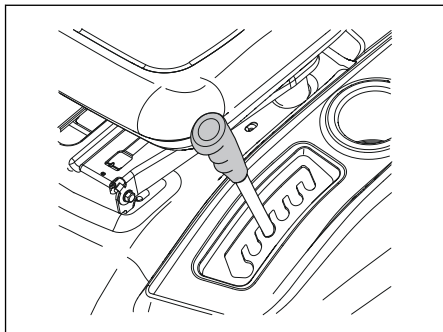
1. Ta bort den SVARTA kabeln från chassit.
2. Ta bort den SVARTA kabeln från det fulladdade batteriet.
3. Ta bort den RÖDA kabeln från de två batterierna.

Ställa klippaggregatet i transportläge eller klippläge

Klippaggregatet måste vara i transportläge under transport.

- Ställ in produkten i transportläge genom att dra klipphöjdsspaken i sätets riktning och ställa den i det högsta klipphöjdläget.
- Ställ in produkten i klippläge genom att ställa in rätt klipphöjd. Se *Ställa in klipphöjden på sida 17*.

Ställa in klipphöjden



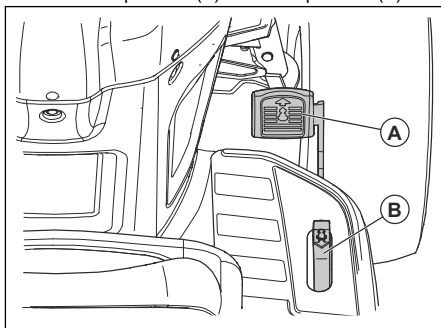
- Dra lyftspaken i sätets riktning och placera den i 1 av skärorna för rätt klipphöjd.

Köra framåt och bakåt

Rörelsens riktning och hastighet styrs av framåt- och backpedalerna.

1. Starta motorn.
2. Koppla ur parkeringsbromsen. Se *Aktivera och avaktivera parkeringsbromsen på sida 17*.

3. För att starta rörelsen ska du långsamt trycka ned framåtpedalen (A) eller backpedalen (B).

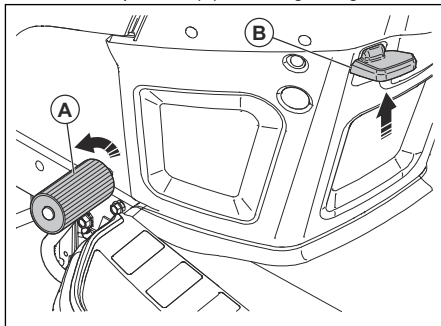


Notera: Framåt- och backpedalerna återgår till neutralläge när de inte trycks ned.

4. Tryck ned framåtpedalen eller backpedalen för att öka hastigheten.

Aktivera och avaktivera parkeringsbromsen

1. Koppla in parkeringsbromsen genom att trycka ned bromspedalen (A) till det lägsta läget.



2. Med bromspedalen nedtryckt drar du upp parkeringsbromsspaken (B).
3. Släpp bromspedalen.
4. Lossa parkeringsbromsspaken.

Notera: Se till att parkeringsbromsen håller kvar produkten säkert.

5. För att lossa på parkeringsbromsen ska du trampa ned bromspedalen.

Stoppa produkten

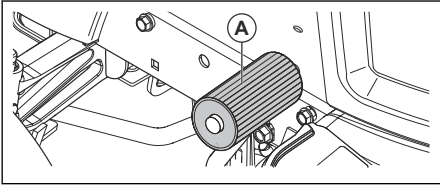


WARNING: Stoppa alltid produkten, koppla in parkeringsbromsen och ta ur tändningsnyckeln innan du lämnar produkten.

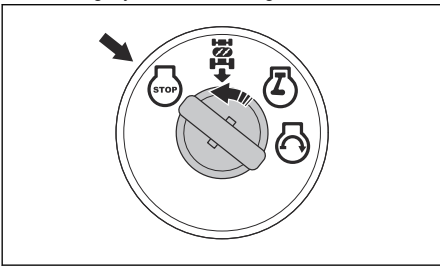


OBSERVERA: Avgaserna från den varma motorn kan orsaka brännskador på gräset. Förhindra brännskador på gräset genom att alltid stoppa motorn när du stannar produkten på gräsytor.

1. Trampa ned bromspedalen (A) helt tills produkten stannar helt.

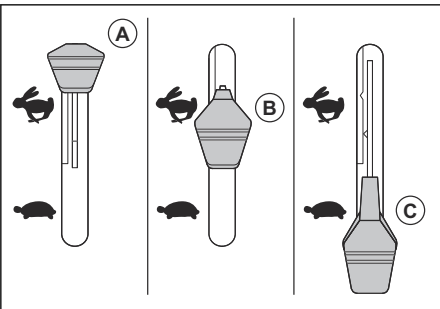


2. Koppla ur klippaggregat. Se *Koppla in och ur klippaggregatet på sida 18*.
3. Ställ gasreglaget i långsamt läge och låt motorn gå på tomgång i några minuter.
4. Sätt klippaggregatet i transportläge. Se *Ställa klippaggregatet i transportläge eller klippäge på sida 17*.
5. Vrid tändningsnyckeln till läget STOPP och ta ut tändningsnyckeln ur tändningen.



Använda gasreglaget

Gasreglaget justerar motorvarvtalet och knivhastigheten i klippaggregatet.

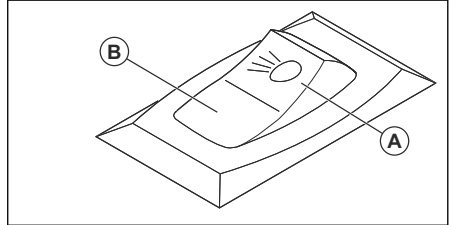


- Ställ gasreglaget i chokeläge (A) när du startar en kall motor. Se *Starta kall motor på sida 16*.

- Ställ gasreglaget i snabbläget (B) för att köra motorn på full hastighet. Ha alltid gasreglaget i snabbläget när du klipper gräs.
- Ställ gasreglaget i långsamt läge (C) för att köra motorn på tomgång.

Använda strålkastaren

- Tryck strömbrytaren till läge (A) för att tända strålkastaren.



- Tryck strömbrytaren till läge (B) för att släcka strålkastaren.

Koppla in och ur klippaggregatet

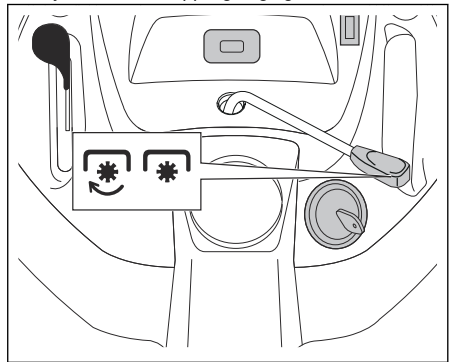


VARNING: Använd inte klippaggregatet utan en deflektor eller gräsupsamlare monterad på gräsutkastet.

Produkten har en närvarosensor (OPC). När du lämnar sätet med motorn på och klippaggregatet inkopplat stannar motorn.

Sitt kvar i mitten av sätet för att se till att motorn arbetar som den ska och inte stannar i ojämn terräng eller i backar.

1. Ställ in rätt klipp höjd. Se *Ställa in klipp höjden på sida 17*.
2. Flytta tillbehörskopplingsreglaget.



- a) För tillbehörskopplingsreglaget framåt för att koppla in klippaggregatet.
- b) För tillbehörskopplingsreglaget bakåt för att koppla ur klippaggregatet.

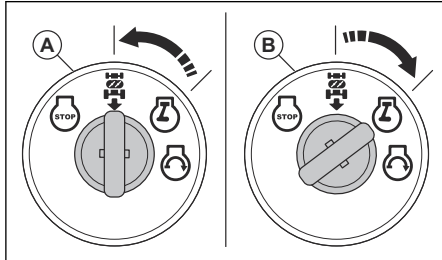
Använda backdriftssystemet (ROS)

Notera: Om du försöker backa med produkten när klippaggregatet är inkopplat stannar motorn omedelbart. Koppla in ROS för att backa med produkten när klippaggregatet är inkopplat.



VARNING: Innan och medan du kör produkten bakåt ska du titta nedåt och bakom produkten för att skydda andra.

1. För att koppla in ROS ska du vrida tändningsnyckeln moturs till läget ROS "PÅ" (A).

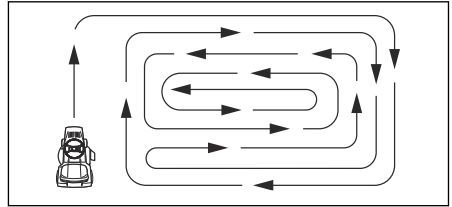


2. Tryck långsamt ned backpedalen för att starta rörelsen.
3. Vrid tändningsnyckeln medurs till läget PÅ (B) för att koppla ur ROS.

Få ett bra klippresultat

- För bästa prestanda ska du utföra underhåll på produkten regelbundet så som anges i underhållsschemat. Se *Underhållsschema på sida 21*.
- Klipp inte en våt gräsmatta. Vått gräs kan ge dåligt klippresultat.
- Använd inte snökedjor när du ansluter klippaggregatet till produkten.
- Se till att klippaggregatet är plant. Se *Justera klippaggregatets parallellitet på sida 28*.
- Om gräset är högt ska du börja med en hög klipphöjd som du sedan sänker gradvis.
- Flytta produkten framåt i låg hastighet om gräset är högt och tjockt.
- Använd full gas när du klipper gräset.
- Klipp gräset i ett oregelbundet mönster.
- Använd klippaggregatets vänstra sida när du klipper i närheten av träd, buskar eller stigar. Bladet klipper cirka 15 mm in från klippaggregatets sida.

- När du klipper stora ytor ska du flytta produkten åt höger under 1 eller 2 varv runt arbetsområdet. På så sätt håller du gräset borta från buskar, staket och uppfarter. Efter cirka 2 varv runt arbetsområdet klipper du i motsatt riktning.

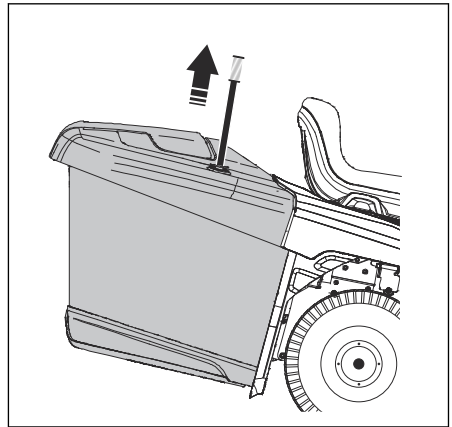


- För bästa resultat ska du klippa gräset ofta.

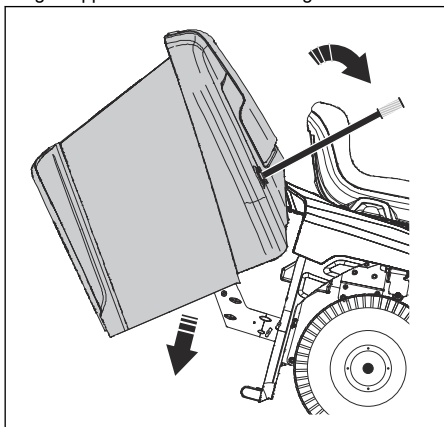
Tömma gräsupsamlaren

Produkten har ett alarm som ljuder om gräsupsamlaren är full. Koppla ur klippaggregatet för att stoppa alarmet. Se *Koppla in och ur klippaggregatet på sida 18*.

1. Flytta produkten till en plats där du kan tömma gräsupsamlaren.
2. Se till att växellådan är i neutralläge och lägg i parkeringsbromsen.
3. Dra upp handtaget på gräsupsamlaren till det högsta läget.



4. Dra handtaget framåt för att luta gräsuppsamlaren och tömma ut gräset.



5. Tryck handtaget bakåt för att sänka gräsuppsamlaren. Se till att gräsuppsamlaren är helt nedsänkt och i rätt läge.

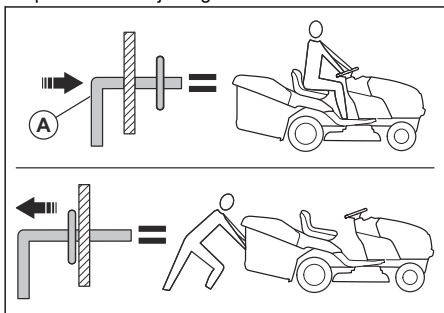
Ställa in produkten i frihjulsläge

Om du behöver flytta eller bogsera produkten utan hjälp av motorn måste du ställa produkten i frihjulsläge.



WARNING: Ställ inte produkten i frihjulsläge i en lutning.

- Tryck in frihjulsspaken (A) för att försätta produkten i frihjulsläget.



- Dra ut frihjulsspaken för att manövrera produkten med motorn.

Montera mulchingpluggen (tillbehör)

Produkten kan användas med en mulchingplugg.

1. Sätt klippaggregatet i transportläge. Se *Ställa klippaggregatet i transportläge eller klippläge på sida 17*.
2. Ta bort gräsuppsamlaren eller den bakre utkastdeflektorn (tillbehör) om den är installerad.
3. Sätt mulchingpluggen genom den bakre plåten och in i klippaggregats utkastadapter.
4. Anslut de 2 remmarna till hälen på gräsuppsamlarens stödarmar.
5. Montera gräsuppsamlaren eller den bakre utkastdeflektorn.
6. Ta bort mulchingpluggen i omvänd ordning.

Montera den bakre utkastdeflektorn (tillbehör)

Produkten kan användas med en bakre utkastdeflektor.

1. Sätt klippaggregatet i transportläge. Se *Ställa klippaggregatet i transportläge eller klippläge på sida 17*.
2. Ta bort gräsuppsamlaren.
3. Ta bort mulchingpluggen (tillbehör) om den är installerad.
4. Montera utkaströret genom öppningen i bakplattan och flytta upp klippaggregatets adapter på det.
5. Montera de 2 vingmuttrarna.
6. Montera den bakre utkastdeflektor på bakplattan med de 4 skruvarna.
7. Dra åt skruvarna helt.
8. Ta bort den bakre utkastdeflektorn i motsatt ordning.

Montera gräsuppsamlaren (tillbehör)

Produkten kan användas med en gräsuppsamlare.

1. Sätt klippaggregatet i transportläge. Se *Ställa klippaggregatet i transportläge eller klippläge på sida 17*.
2. Ta bort den bakre utkastdeflektorn (tillbehör) eller mulchingpluggen (tillbehör) om sådan är installerad.
3. Sätt utkaströret genom bakplattan och in i klippaggregats utkastadapter.
4. Montera de 2 vingmuttrarna.
5. Montera gräsuppsamlaren.
6. Ta bort gräsuppsamlaren i motsatt ordning.

Underhåll

Introduktion



VARNING: Läs och förstå säkerhetskapitlet innan du utför underhåll på produkten.

Underhållsschema

Underhållsschema		Före varje användning	Med intervall på 8 timmar	Med intervall på 25 timmar	Med intervall på 50 timmar	Med intervall på 100 timmar	Varje säsong	Före förvaring
Produkt	Kontrollera bromsens funktion.	X	X					
	Kontrollera däcktrycket.	X	X					
	Kontrollera användarsensorn (OPC).	X						
	Kontrollera backdriftssystemet (ROS).	X						
	Kontrollera om det finns lösa fästdon.	X				X		X
	Undersök om knivarna är slitna eller skadade.			X ²				
	Smörj produkten. Se <i>Smörjschema</i> på sida 22.			X				X
	Kontrollera batterinivån.			X				
	Rengör batteriet och polerna.			X				X
	Rensa bort skräp från styrplattan. Se <i>Rengöra produkten</i> på sida 23.			X				
	Kontrollera transaxelns kylfläkt.			X				
	Se till att klippaggregatet är plant.				X			
	Kontrollera kilremmarna.						X	

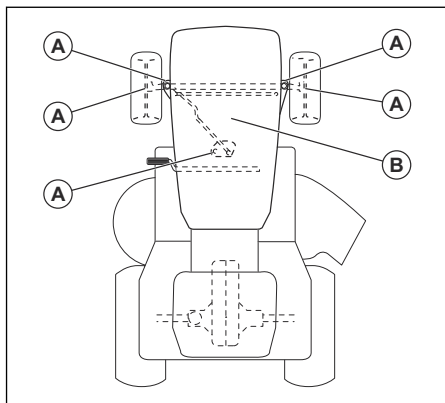
Underhållsschema		Före varje användning	Med intervall på 8 timmar	Med intervall på 25 timmar	Med intervall på 50 timmar	Med intervall på 100 timmar	Varje säsong	Före förvaring
Motor	Kontrollera motorns oljenivå.	X	X					
	Byt motorolja (modeller med oljefilter).				X ¹			X
	Byt motorolja (modeller utan oljefilter).			X ¹				X
	Rengör luftfiltret.			X ³				
	Rengör luftgallret.			X ³				
	Inspektera ljuddämparen och gnistskyddet.				X			
	Byt oljefiltret (om det finns).					X ¹	X	
	Rengör motorns kylflänsar.					X ³		
	Byt ut tändstiftet.					X	X	
	Byt luftfiltrets pappersinsats.					X ³		
	Byt bränslefilter						X	
	Kontrollera ljuddämparen. Se <i>Kontrollera ljuddämparen på sida 8.</i>					X		

Smörjschema.



OBSERVERA: Smörj inte böjaxlarna med särskilda nylonlager. Klibbiga smörjmedel kan dra åt sig smuts. Smutsen sänker livslängden på de särskilda nylonlagren. Om nylonlagren behöver smörjas ska du endast använda en liten mängd torrt smörjmedel.

- 1 Gör detta oftare om du kör med tung belastning, vid höga omgivningstemperaturer eller i smutsiga förhållanden.
- 1 Gör detta oftare om du kör med tung belastning, vid höga omgivningstemperaturer eller i smutsiga förhållanden.
- 3 Gör detta oftare om du arbetar i smutsiga förhållanden.
- 3 Gör detta oftare om du arbetar i smutsiga förhållanden.
- 1 Gör detta oftare om du kör med tung belastning, vid höga omgivningstemperaturer eller i smutsiga förhållanden.
- 3 Gör detta oftare om du arbetar i smutsiga förhållanden.
- 3 Gör detta oftare om du arbetar i smutsiga förhållanden.



A. Allmän smörjning. Smörj spindelns smörjnippel, framhulets lager, styrdelens kuggar.

B. Motorsmörjning. Se *Smörja motorn på sida 30*.

Traktor

Rengöra produkten

Använd inte en trädgårdsslang eller högtryckstvätt för att rengöra ytan, med undantag för spolanslutningen. Håll vattnet borta från motorn och transmissionen. Vatten i motorn eller transmissionen kan minska produktens livslängd. Använd tryckluft eller lövbålsare för att ta bort gräs, löv och skräp.

- Rensa bort allt oönskat material från motor, batteri, säte och andra delar av produkten.
- Rensa föroreningar från styrplattan. Föroreningar begränsar kopplings-/bromspedalens axelrörelse vilket gör att remmen lossar och minskar rörelsen framåt.



OBSERVERA: Undvik alla klämmande punkter och rörliga delar.

- Håll ytor och hjul fria från bensin, olja osv.
- Använd vax av fordonstyp för att undvika skador på ytorna.

Använda aggregatets spolanslutning

Klippaggregatet har en spolanslutning som är en del av klippaggregatets rengöringssystem.



VARNING: Använd inte produkten med en trasig eller saknad spolanslutning. Det finns risk för att föremål slungas iväg. Byt ut en trasig eller saknad spolanslutning omedelbart.

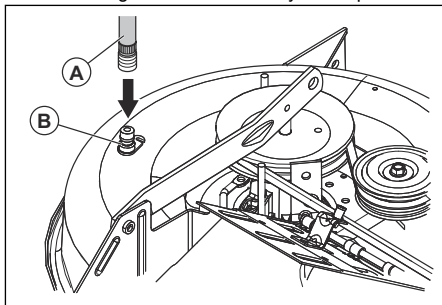
Notera: På modeller med skydd är spolanslutningen monterad på vänster sidoskydd framför baddäcket.

1. Parkera produkten på en tom yta på gräsmattan nära en vattenkälla med en trädgårdsslang.



OBSERVERA: Rikta inte produktens utkast i riktning mot byggnader eller fordon.

2. Se till att klippaggregatet är urkopplat. Se *Koppla in och ur klippaggregatet på sida 18*.
3. Vrid tändningsnyckeln till läget STOPP för att stanna motorn.
4. Lägg i parkeringsbromsen
5. Ta bort gräsuppsamlarens ränna eller mulchingpluggen om en sådan är monterad.
6. Sätt munstycksadaptorn på ändan av trädgårdsslangen (A). Se till att trädgårdsslangen är ordentligt ansluten till munstycksadaptorn.



7. Dra tillbaka låshylsan på munstycksadaptorn och tryck på munstycksadaptorn på spolanslutningen (B).
8. Dra försiktigt i trädgårdsslangen för att se till att den är ordentligt ansluten.
9. Lossa låshylsan för att låsa adaptorn på spolanslutningen.
10. Starta vattentillförseln.
11. Sätt dig i sätet och starta motorn.



OBSERVERA: Undersök området igen för att se till att området är fritt.

12. För gasreglaget till snabbläget. Se *Använda gasreglaget på sida 18*.
13. Koppla in klippaggregatet och låt det arbeta tills klippaggregatet är rent. Se *Koppla in och ur klippaggregatet på sida 18*.
14. Koppla ur klippaggregatet. Se *Koppla in och ur klippaggregatet på sida 18*.
15. Vrid tändningsnyckeln till läget STOPP för att stanna motorn.
16. Stäng av vattentillförseln.
17. Dra tillbaka låshylsan på munstycksadaptorn och koppla loss munstycksadaptorn från spolanslutningen.
18. Flytta produkten till en torr plats.

19. Koppla in klippaggregatet och låt det arbeta tills klippaggregatet är torrt.

Justera gasreglagets kabel

Gasreglaget är inställt på fabrik, och justering ska inte vara nödvändig. Om en justering är nödvändig, se motorns bruksanvisning.

Inspektera förreglingar och reläer

Notera: Lösa eller skadade kablar kan göra att produkten kör otillfredsställande, stannar eller inte startar.

- Inspektera kablarna.

Byta ut strålkastarglödampa

1. Öppna motorkåpan
2. Vrid glödlampshållare lite moturs och dra ut den ur hållaren bakom grillen.
3. Byt glödlampen i glödlampshållaren.
4. Tryck in glödlampshållaren i hållaren bakom grillen.
5. Vrid glödlampshållaren lite medurs för att montera den.
6. Stäng motorhuven.

Kontrollera däcken

Notera: För att tätas däckhål och förhindra punktering i däcken på grund av långsamma läckage kan du köpa tätningemedel från en lokal återförsäljare. Tätningemedlet förhindrar även torröta och korrosion i däckets.

- Se till att lufttrycket i alla däck är korrekt (se däckens sidor för rätt PSI).
- Håll däcken fria från bensin, olja eller insektsdödande kemikalier som kan orsaka skador på gummit.
- Håll däcken borta från stubbar, stenar, gropar, vassa föremål och andra farliga föremål som kan orsaka skador på däcken.

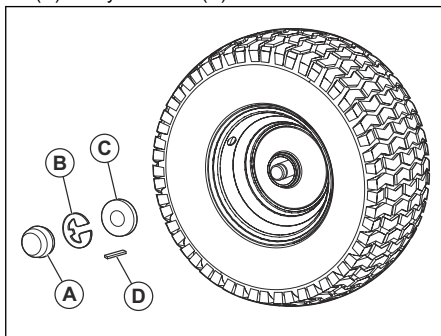
Reparera däcken

1. Lyft framaxeln och stötta upp den på ett säkert sätt.



OBSERVERA: Lyft och stötta upp en axel åt gången.

2. Ta av dammskyddet (A), E-klämman (B), brickan (C) och fyrkantkilen (D).



Notera: Det finns endast fyrkantkilar på bakhjulen.

3. Ta bort hjulet från axeln.
4. Ta bort däckets från hjulet.
5. Reparera däckets.

Notera: Använd däcktätningsmedel för att tätas hål i däckets. Tätningemedlet förhindrar även torröta och korrosion i däckets.

6. Montera däckets på hjulet.
7. Montera hjulet, brickan, fyrkantkilen och E-klämman på axeln. Se till att E-klämman är korrekt monterad i spåret på axeln.
8. Montera dammskyddets.

Inspektera kilremmarna

Remmarna kan inte justeras.

- Inspektera kilremmarna med avseende på fel och slitage efter varje intervall på 100 driftstimmarna.
- Byt ut kilremmarna om de börjar röra sig eftersom de är för slitna.

Underhålla transaxelns kylfläkt



OBSERVERA: Rengör inte fläkten eller transmissionen när motorn är på eller när transmissionen är varm.



OBSERVERA: Använd inte högttryckstvätt eller ångtvättningsutrustning. Vatten kan tränga in i lager och elektriska anslutningarna och leda till korrosion som orsakar skador på produkten.

Håll transmissionsfläkten och kylflänsarna rena för att hålla transmissionen sval.

- Innan du rengör med vatten ska du rengöra med en borste. Ta bort gräsclipp och smuts på och runt transaxelfläkten och kylflänsarna.
- Inspektera kylfläkten för att se till att fläktbladen är rena och oskadade.

Inspektera transaxelns pumpvätska

- Se till att transaxelns pumpvätska inte läcker.
- Tala med närmaste godkända serviceverkstad eller serviceavdelning om transaxelns pumpvätska läcker.

Justera framhjulets toe-in och camber

Framhjulets toe-in och camber är korrekt inställda från fabrik. Framhjulets toe-in och camber kan inte justeras.

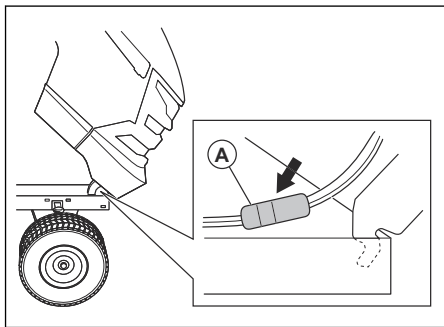
- Tala med en godkänd serviceverkstad om framhjulets fabriksinställda toe-in eller camber har skadats.

Byta ut säkringen

Produkten har en säkring av fordonstyp. Säkringshållaren sitter bakom instrumentpanelen.

1. Håll i säkringshållaren och dra ut den trasiga säkringen.
2. Sätt i en ny säkring i säkringshållaren.

Ta bort och montera motorkåpan och grillenheten

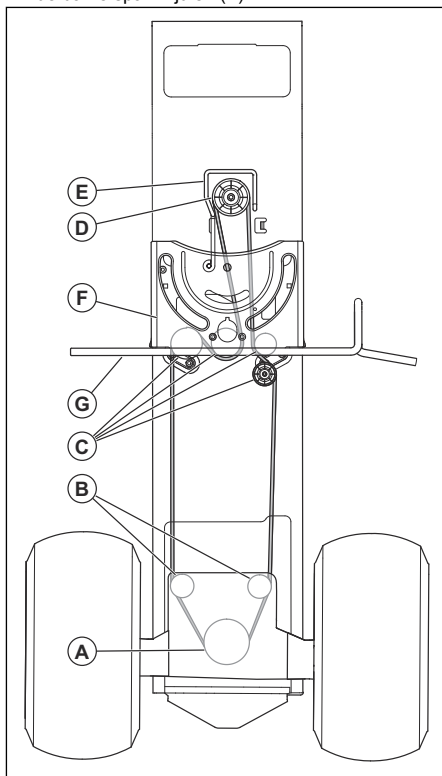


1. Lyft motorkåpan.
2. Koppla bort strålkastarens kabelkontakt (A).
3. Stå framför traktorn. Håll i motorkåpans sidor. Luta motorkåpan i motorns riktning och lyft den för att ta bort den från produkten.
4. Installera i omvänd ordningsföljd.

Byta ut drivremmen

1. Parkera produkten på plan mark och lägg i parkeringsbromsen. Se *Stoppa produkten på sida 17*.
2. Ta bort gräsuppsamlaren.
3. Ta bort det mittre utkaströret. Se *Ta bort och montera det mittre utkastet på sida 27*.

4. Ta bort klippaggregatet. Se *Ta bort och montera klippaggregatet på sida 27*.
5. Ta bort drivremmen från transaxelhjulet (A) och de bakre spännhjulen (B).



6. Ta bort drivremmen från de mittersta spännhjulen (C).
7. Ta bort drivremmen från motorns remskiva (D) och remstyrningen (E).
8. Ta bort rörelsedrivremmen från produkten.
9. Montera en ny drivrem i motsatt ordningsföljd. Se till att du monterar drivremmen ovanpå styrstöds-skivan (F) och kopplings-/bromspedalens axel (G).

Batteri

Rengöra batteriet och polerna

Korrosion och smuts på batteriet och polerna kan göra att batteriet förlorar ström.

1. Ta bort terminalskyddet.
2. Koppla ifrån den SVARTA batterikabeln.
3. Koppla ifrån den RÖDA batterikabeln och ta ur batteriet från produkten.
4. Spraya batteriet med vatten och låt det torka.

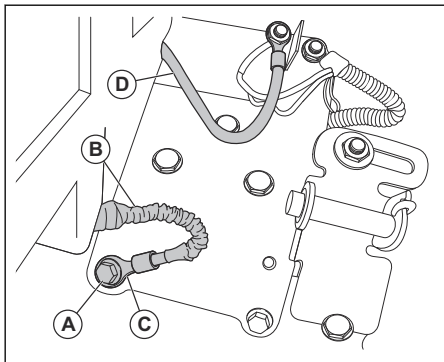
5. Rengör polerna och batterikabelns ändrar med en stålborste.
6. Stryk fett eller liknande på batteripolerna.
7. Installera batteriet. Se *Ansluta batteriet på sida 14*.

Byta batteriet



WARNING: Risk för elektriska stötar och brännskador. Använd inte armband av metall eller andra metallaccessorier. Metallföremål som vidrör batteripolerna kan orsaka brännskador, elektriska stötar och kortslutning i batteriet.

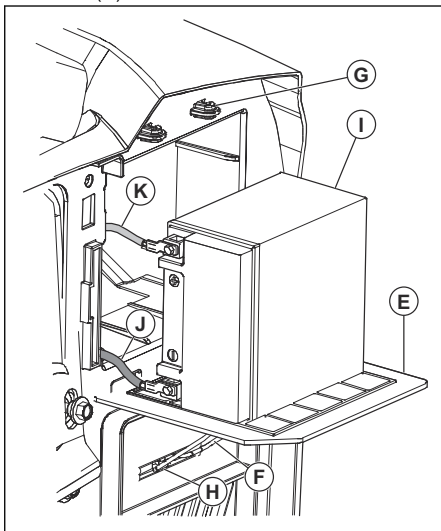
1. Leta reda på den silverfärgade jordskruven (A) på produktens högra plåt, ovanför det högra bakdäcket.



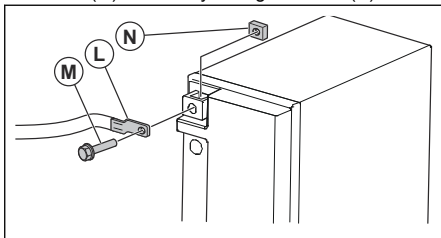
2. Använd en 13 mm-nyckel eller -hylsa för att ta bort den silverfärgade jordskruven. Kassera inte den silverfärgade jordskruven.
3. Dra bort skyddshylsan (B) från terminaländan (C) på den svarta (negativa) batterikabeln.
4. Använd en 11 mm-nyckel eller -hylsa för att ta bort den större röda (positiva) batterikabeln (D) från startmotorns solenoid.

Notera: Ta inte bort den mindre röda kabeln från kablaget på solenoidventilen.

5. Öppna batteriluckan (E) bakom produkten och ta bort batteriluckans fäste (F) från batteriluckans hållare (G).



6. Sätt batteriluckans fäste i spåret (H) under batteriluckan.
7. Dra ut batteriet (I), med de 2 kablarna anslutna, ur batterifacket.
8. Sätt batteriet på batteriluckan.
9. Koppla bort den svarta (negativa) batterikabeln (J) genom att ta bort bulten och muttern.
10. Koppla bort den röda (positiva) batterikabeln (K) och dra åt bulten och muttern.
11. Ta försiktigt ur batteriet ur produkten.
12. Montera ett nytt batteri.
13. Anslut den röda (positiva) batterikabeln (L) med bulten (M) och den fyrkantiga muttern (N).



14. Anslut den svarta (negativa) batterikabeln med bulten och den fyrkantiga muttern.
15. Stäng batteriluckan och lås den med batteriluckans fäste i batteriluckans hållare.

Ansluta startkablarna



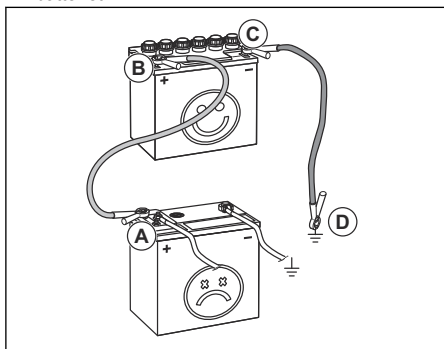
WARNING: Risk för explosion på grund av explosiv gas som kommer från batteriet. Anslut inte den negativa polen

på det laddade batteriet till eller nära den negativa polen på det svaga batteriet.



OBSERVERA: Använd inte produktens batteri för att starta andra fordon.

1. Anslut den ena änden av den röda batterikabeln till den POSITIVA (+) polen (A) på det svaga batteriet.



2. Anslut den andra änden av den röda batterikabeln till den POSITIVA (+) polen (B) på det laddade batteriet.



WARNING: Låt inte den röda batterikabelns ändrar vidröra chassit. Detta orsakar kortslutning.

3. Anslut ena änden av den svarta batterikabeln till den NEGATIVA (-) polen (C) på det laddade batteriet.
4. Anslut den andra änden av den svarta batterikabeln till en JORDPUNKT (D) på avstånd från bränsletanken och batteriet.

Ta bort startkablarna

Notera: Ta bort startkablarna i omvänd ordning.

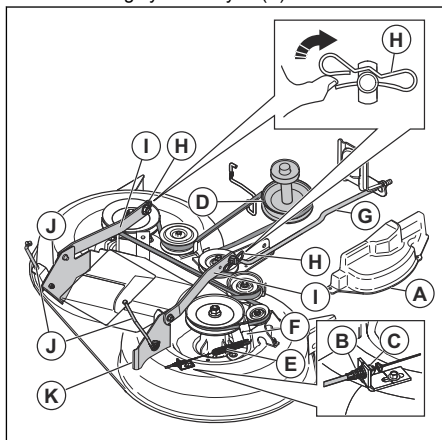
1. Ta bort den SVARTA kabeln från chassit.
2. Ta bort den SVARTA kabeln från det fulladdade batteriet.
3. Ta bort den RÖDA kabeln från de två batterierna.

Klippaggregat

Ta bort och montera klippaggregatet

Notera: Om ett annat tillbehör än klippaggregatet ska användas måste frontlänken och de bakre lyftlänkarna tas bort från produkten. Kopplingsvajerens fjäder måste också placeras i kabelstyrningen på den nedre instrumentpanelens framkant.

1. Koppla ur klippaggregat. Se *Koppla in och ur klippaggregatet på sida 18*.
2. Stäng av produkten. Se *Stoppa produkten på sida 17*.
3. Sänk klippaggregatet till det lägsta läget.
4. Ta bort det mittrre utkastet. Se *Ta bort och montera det mittrre utkastet på sida 27*.
5. Ta bort slagstyckets skydd (A).



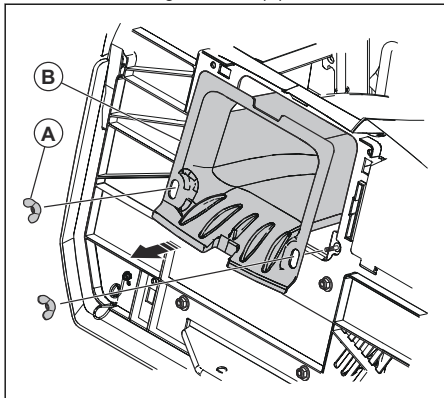
6. Ta bort kopplingsvajer (B), tryck på fliken (C) och ta bort kopplingsvajer från fästet.
7. Ta bort drivremmen från kopplingens remskiva (D).
8. Ta försiktigt bort kopplingsvajerens fjäder (E) från spännhjulssarmen (F).
9. Koppla bort frontlänken (G) från klippaggregatet och ta bort hårnålssprinten och brickan.
10. Ta bort klämmorna (H) och koppla bort fjädringsarmarna (I) från chassits sprintar.
11. Koppla loss de bakre lyftlänkarna (J) från det bakre klippaggregatets fästen (K) på båda sidor av klippaggregatet.
12. Ta bort klippaggregatet från produkten.
13. Montera klippaggregatet i omvänd ordning. Se till att gräsutkastet är på produktens högra sida.

Notera: Upphångningsarmarna måste vara i framåtläge innan du flyttar klippaggregatet under produkten.

Ta bort och montera det mittrre utkastet

1. Koppla ur klippaggregat. Se *Koppla in och ur klippaggregatet på sida 18*.
2. Stäng av produkten. Se *Stoppa produkten på sida 17*.
3. Ta bort gräsuppsamlaren.

4. Ta bort de 2 vingmuttrarna (A).



5. Dra ut det mittre utkastet (B) bakom produkten.
6. Installera i omvänd ordningsföljd.

Justera klippaggregatets parallellitet

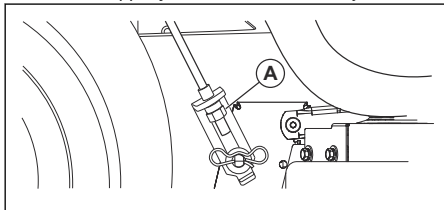
Göra en visuell justering av klippaggregatet från sida till sida

Om klipphöjden inte är densamma på höger och vänster sida av produkten kan klipphöjden justeras. Justera klipphöjden på den sida av klippaggregatet som har den lägre klipphöjden.

1. Se till att däckan har rätt luftryck.
2. Parkera produkten på en plan yta.
3. Gå till den sida av klippaggregatet som har den lägre klipphöjden.

Notera: Vissa modeller har endast justering på vänster sida.

4. Justera klipphöjden med en 3/4-tumsnyckel.



Notera: Varje helt varv på lyftjustermuttern ändrar klippaggregats höjd med cirka 4,7 mm.

- a) Vrid lyftjustermuttern (A) åt vänster för att sänka klippaggregatet.
 - b) Vrid lyftjustermuttern (A) åt höger för att lyfta klippaggregatet.
5. Klipp lite gräs och undersök resultaten. Justera vid behov.

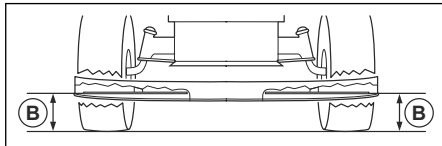
Göra en precisionsjustering av klippaggregatet från sida till sida

1. Se till att däckan har rätt luftryck.
2. Parkera produkten på en plan yta.
3. Sätt klippaggregatet i transportläge. Se *Ställa klippaggregatet i transportläge eller klippläge på sida 17*.
4. Vrid de yttre knivspetsarna så att de är i samma nivå som klippaggregatet från sida till sida.



VARNING: Knivarna på klippaggregatet är vassa och kan orsaka skador. Använd skyddshandskar.

5. Mät avståndet (B) från knivens nedre kant till marken på vänster och höger sida.

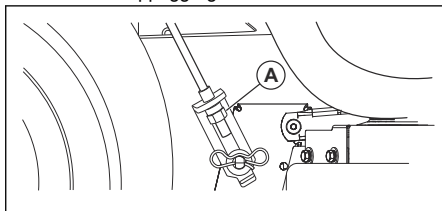


Notera: Avståndet måste vara samma på båda sidorna.

6. Justera klipphöjden med en 3/4-tumsnyckel.

Notera: Varje helt varv på lyftjustermuttern ändrar klipphöjden med 4,7 mm.

- a) Vrid lyftjustermuttern (A) åt vänster för att sänka klippaggregatet.



- b) Vrid lyftjustermuttern (A) åt höger för att lyfta klippaggregatet.

7. Mät avståndet igen. Justera tills båda sidorna är lika.
8. Klipp lite gräs och undersök resultaten. Justera vid behov.

Främre och bakre justering av klippaggregatet

Klippaggregatet måste vara i nivå från sida till sida innan du gör en justering fram till bak. Se *Göra en visuell justering av klippaggregatet från sida till sida på sida 28*.

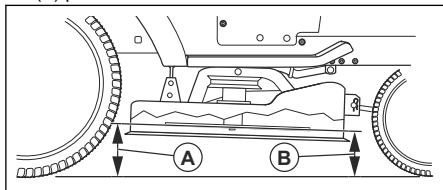
1. Se till att däckan har rätt luftryck.
2. Parkera produkten på en plan yta.

- Ställ klippaggregatet i transportläge. Se *Ställa klippaggregatet i transportläge eller klippläge på sida 17*.
- Vrid knivarna tills de pekar rakt framåt.



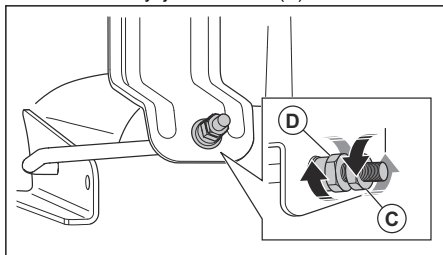
VARNING: Knivarna på klippaggregatet är vassa och kan orsaka skador. Använd skyddshandskar.

- Mät avståndet till marken baktill (A) och framtill (B) på kniven.



Notera: För bästa klippresultat ska knivarna justeras så att den främre änden är 3,1–12,7 mm lägre än den bakre änden när klippaggregatet är i sitt högsta läge.

- Gå till produktens front för att göra en justering.
- Lossa låsmuttern (C) med en 11/16-tumsnyckel för att rensa lyftjustermuttern (D).



- Justera klippaggregatets höjd med en 3/4-tumsnyckel.

Notera: Varje helt varv på lyftjustermuttern ändrar klippaggregatets höjd med 3,1 mm.

- Vrid lyftjustermuttern moturs för att sänka klippaggregatet.
 - Vrid lyftjustermuttern medurs för att lyfta klippaggregatet.
- Mät avståndet fram och bak igen.
 - Justera tills den främre änden av kniven är 3,1–12,7 mm lägre än den bakre änden.
 - Håll lyftjustermuttern på plats med nyckeln och dra åt låsmuttern.

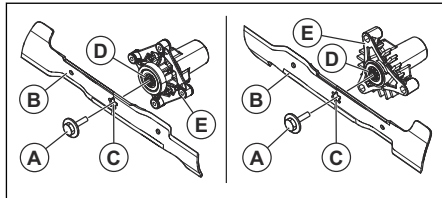
Byta blad

För bästa resultat ska du hålla knivarna vassa. Byt ut böjda eller skadade knivar.



OBSERVERA: Använd endast en reservkniv som godkänts av tillverkaren. Det är farligt att använda en kniv som inte godkänts av tillverkaren av produkten. Detta kan orsaka skador på produkten och ogiltiggöra garantin.

- Ställ klippaggregatet i transportläge. Se *Ställa klippaggregatet i transportläge eller klippläge på sida 17*.
- Ta bort bulten (A) genom att vrida den moturs och ta bort kniven (B).



VARNING: Knivarna på klippaggregatet är vassa och kan orsaka skador. Använd skyddshandskar.

- Montera den nya eller slipade kniven och bulten.



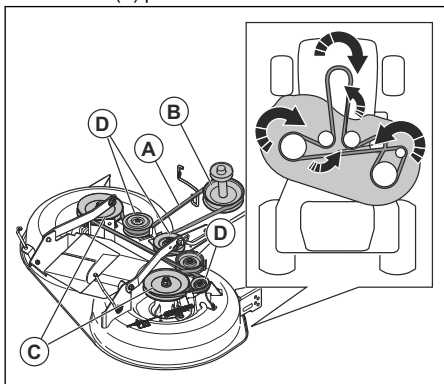
OBSERVERA: Det mittersta hålet (C) på kniven måste vara inriktat med stjärnan (D) på slagstycket (E).

- Dra åt bulten till 62–75 Nm.

Ta bort drivremmen från klippaggregatet

- Parkera produkten på plan mark och lägg i parkeringsbromsen. Se *Stoppa produkten på sida 17*.
- Sätt klippaggregatet i det lägsta läget. Se *Ställa in klipphöjden på sida 17*.
- Ta bort smuts och gräs runt slagstyckena och från klippaggregatets ovsida.

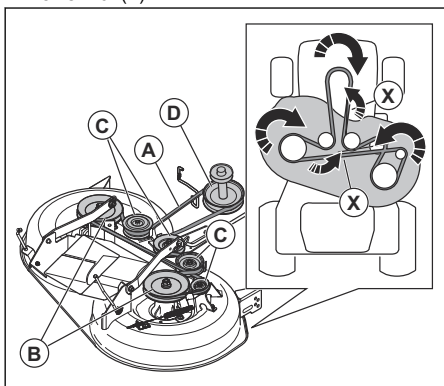
4. Ta bort drivremmen(A) från kopplingens remskiva (B) på motoraxeln.



5. Ta bort drivremmen från slagstyckets remskivor (C) och spännhjulen (D).

Montera drivremmen till klippaggregatet

1. Montera drivremmen (A) runt slagstyckets remskivor (B).



OBSERVERA: Placera drivremmen korrekt i alla spår på klippaggregatets remskivor. Drivremmen kan skadas om den inte är korrekt monterad.

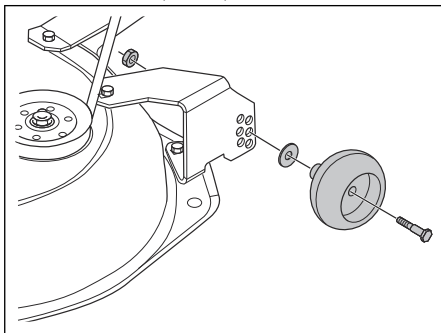
Notera: Du måste vrida drivremmen 180° i 2 lägen (X) för att passa in med remskivorna. Se till att den tunnare delen av drivremmen är i spårets riktning i varje remskiva.

2. Montera drivremmen runt spännhjulen (C).
3. Montera drivremmen runt kopplingens remskiva (D) på motoraxeln.
4. Ställ klippaggregatet i transportläge. Se *Ställa klippaggregatet i transportläge eller klippläge på sida 17.*

Justera stödrullarna

Stödrullarna håller klippaggregatet på rätt plats på marken och förhindrar skalpering på gräsmattan i de flesta förhållanden. Stödrullarna är korrekt inställda om de är strax över marknivå när klippaggregatet har rätt klipp höjd inställd.

1. Parkera produkten på plan mark och stäng av motorn.
2. Justera produkten till passande klipp höjd. Se *Ställa in klipp höjden på sida 17.*
3. Ta bort muttern, bulten, brickan och stödrullen.

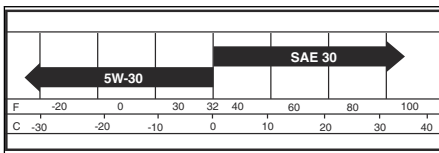


4. Montera stödrullen, bulten, brickan och muttern i rätt läge.
5. Justera alla stödrullar och montera dem med samma procedur.

Motor

Smörja motorn

Använd bara högkvalitativ olja märkt med API:s serviceklassificering SJ-SN. Oljans SAE-viskositet avser korrekt arbetstemperatur.



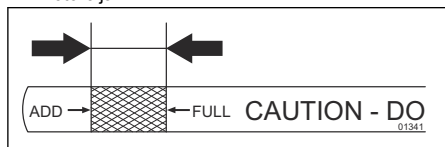
Notera: Multiviskositetsoljor (5W30, 10W30 osv.) hjälper motorn att starta lätt i kallt väder men leder till ökad oljeförbrukning när de används i temperaturer över 0 °C. Kontrollera oljenivån ofta för att förhindra eventuell motorskada på grund av låg oljenivå.

- Byt olja efter 50 driftstimmar. Om produkten inte används i 50 timmar på ett år ska du byta olja minst en gång om året.
- Kontrollera oljenivån i vevhuset innan motorn startas och efter åtta (8) drifttimmar.
- Dra åt oljepåfyllningslocket/mätstickan varje gång du kontrollerar oljenivån.

Kontrollera motorns oljenivå

Motorn i produkten är fylld med motorolja för omgivningstemperaturer över 0 °C. För drift i omgivningstemperaturer under 0 °C ska du använda rätt motorolja för att göra produkten lättare att starta. Se *Tekniska data på sida 39*.

1. Parkera produkten på plan mark.
2. Ta bort oljepåfyllningslocket och mätstickan och rengör med en trasa.
3. Sätt tillbaka mätstickan i oljepåfyllningsröret. Vrid inte oljepåfyllningslocket på oljepåfyllningsröret.
4. Ta bort mätstickan. Använd mätaren på mätstickan för att kontrollera motoroljenivån. Fyll vid behov på motorolja tills markeringen "FULL" på mätstickan nås. Fyll inte på för mycket motorolja.



5. Sätt tillbaka mätstickan i oljepåfyllningsröret. Se till att oljepåfyllningslocket sitter tätt.

Notera: För att byta motorolja, se *Byta motorolja på sida 31*.

Byta motorolja

Om motorn är kall låter du motorn vara igång i 1–2 minuter innan du tappar ur motoroljan. Det gör att motoroljan är varm och lättare att tömma ur.



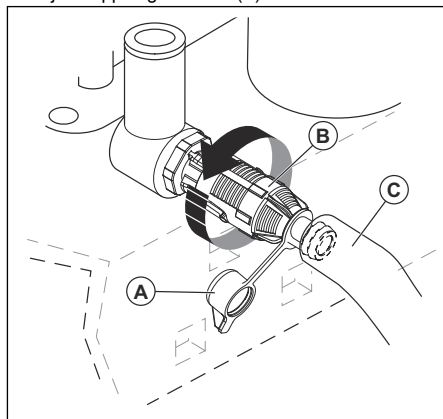
VARNING: Kör inte motorn i mer än 1-2 minuter innan du tappar ur motoroljan. Motoroljan blir mycket varm och kan orsaka brännskador. Låt motorn svalna innan du tappar ur motoroljan.



VARNING: Använd skyddshandskar. Om du spiller olja på huden rengör du med tvål och vatten.

1. Parkera produkten på plan mark och stoppa den. Se *Stoppa produkten på sida 17*.
2. Ta bort all smuts runt oljetankens lock.
3. Ta bort locket till oljetanken och mätstickan.

4. Ta bort det gula locket (A) från oljeavtappningsventilen (B).



5. Installera oljeavtappningsröret (C) på oljeavtappningsventilen.
6. Placera en behållare under motorn för att samla upp motoroljan och placera den andra änden av oljeavtappningsröret i behållaren.
7. Tryck in och vrid oljeavtappningsventilen moturs för att låsa upp den.
8. Dra ut avtappningsventilen för att öppna den.
9. Låt motoroljan rinna ut i kärlet.
10. Tryck in och vrid oljeavtappningsventilen medurs för att stänga och låsa den.
11. Ta bort oljeavtappningsröret.
12. Installera det gula locket.
13. Fyll på ny olja i oljepåfyllningsröret och kontrollera motoroljenivån. Se *Kontrollera motorns oljenivå på sida 31*.
14. Installera locket till oljetanken och mätstickan.

Notera: Om du vill ha mer information om hur du säkert kasserar använd motorolja, se *Kassering på sida 38*.

Byta motoroljefiltret



VARNING: Använd skyddshandskar. Om du spiller olja på huden rengör du med tvål och vatten.

1. Tappa ur motoroljan ur oljetanken. Se *Byta motorolja på sida 31*.
2. Vrid motoroljefiltret moturs för att ta bort det.
3. Smörj lätt på det nya oljefiltrets gummitätning med ny motorolja.
4. Installera det nya oljefiltret genom att vrida det medurs tills gummitätningen sitter på plats, dra sedan åt ett halvt varv till.

5. Fyll på ny motorolja i oljetanken. Se *Byta motorolja på sida 31*.
6. Starta motorn och låt den gå på tomgångsvarvtal i tre minuter.
7. Stoppa motorn varm och se till att det inte förekommer något oljeläckage från oljefiltret.

Notera: Om det finns oljeläckage drar du åt oljefiltret igen.

8. Fyll oljetanken med mer motorolja för att byta ut den motorolja som det nya oljefiltret har absorberat.

Rengöra luftfiltret

Motorn körs inte på rätt sätt med ett smutsigt luftfilter. Rengör luftfiltret oftare vid dammiga förhållanden.

Rengöra luftgallret

Notera: Luftgallret måste hållas fritt från smuts för att förhindra skador på motorn orsakade av överhettning.

- Rengör luftgallret med en stålborste eller tryckluft för att få bort smuts.

Underhålla motorns kylsystem

Notera: Ett blockerat gräsfilter, smutsiga eller fulla kylflänsar, och/eller borttagen flätkåpa osv. kan göra motorn för varm och orsaka skador på motorn.

- Se till att gräsfiltret, kylflänsarna och andra utvändiga ytor på motorn alltid är rena.
- Efter var 100:e driftstimme (oftare i mycket dammiga och smutsiga förhållanden) ska du ta bort flätkåpan och andra delar av motorns kylsystem. Rengör kylflänsarna och utvändiga ytor efter behov. Kontrollera att motorns kylsystemsdelar är korrekt installerade.

Byta ut tändstiftet

Typen av tändstift och mellanrum (mellanruminställning) visas i *Tekniska data på sida 39*.

- Byt ut tändstiften i början av varje klippsäsong eller efter var 100:e driftstimme.

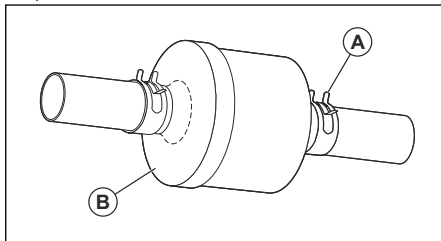
Byta ut radbränslefiltret

Notera: Byt ut radbränslefiltret minst varje år.

Byt ut radfiltret om det täpps igen och stänger av bränsleflödet till förgasaren.

1. Låt motorn svalna.
2. Ta bort radbränslefiltret (B) och förslut bränsleledningens sektioner med pluggar.

3. Placera det nya radbränslefiltret på plats i bränsleledningen med pilen riktad mot förgasaren.
4. Se till att det inte finns några läckor i bränsleledningen och att klämmorna (A) är i rätt läge.
5. Om du spiller ska du omedelbart rengöra produkten.



Avlägsna luft från transmissionen



OBSERVERA: Koppla inte in eller ur frihjulsspaken när motorn är igång.

För att hålla höga prestanda ska du ta bort luft från transmissionen innan du använder produkten för första gången.

Om du byter ut transmissionen ska du ta bort luft i den nya transmissionen före drift.

1. Parkera produkten på en plan yta som är fri och öppen.
2. Stoppa motorn och lägg i parkeringsbromsen.
3. Lägg frihjulsspaken i läget fränkopplad. Se *Transport på sida 37*.
4. Starta motorn. När motorn är igång ska du flytta gasreglaget till det långsamma läget och sedan koppla ur parkeringsbromsen.
5. Utför följande steg 3 gånger.

Notera: Under denna procedur kan drivhjulens vara i rörelse.

- a) Tryck framåtpedalen till fullt framåtläge och håll den nedtryckt i 5 sekunder innan du släpper den.
 - b) Tryck bakåtpedalen till fullt bakåtläge och håll den nedtryckt i 5 sekunder innan du släpper den.
6. Stoppa motorn och lägg i parkeringsbromsen.
 7. Lägg frihjulsspaken i läget ikopplad. Se *Transport på sida 37*.
 8. Sätt dig i sätet och starta motorn. För gasreglaget till läget halv hastighet när motorn startar.
 9. Koppla ur parkeringsbromsen.

10. Kör produkten framåt i ungefär 1,5 m och sedan bakåt i 1,5 m. Upprepa denna procedur tre gånger.

Troubleshooting

Problem	Orsak	Åtgärd
Maskinen startar inte.	Bränsle saknas i bränsletanken.	Fyll bränsletanken.
	Gasreglaget är inte i rätt läge.	Se startinstruktionerna.
	Tändstiftet är skadat.	Byt ut tändstiftet.
	Luftfiltret är smutsigt.	Rengör eller byt luftfilter.
	Bränslefiltret är igensatt.	Byt bränslefilter.
	Det finns vatten i bränslet.	Töm ut allt bränsle ur bränsletanken och förgasaren. Fyll bränsletanken med nytt bränsle och byt ut bränslefiltret.
	Kablarna är lösa eller skadade.	Kontrollera alla kablar.
	Motorventilerna är inte rätt inställda.	Tala med en godkänd serviceverkstad.
	Motorn är övermättad.	Vänta 2–3 minuter innan du försöker starta motorn igen.
Bränslet i bränsletanken är dåligt.	Byt ut bränslet i bränsletanken.	
Startmotorn drar inte runt motorn.	Batteriet är för svagt.	Ladda batteriet.
	Tillbehörskopplingsreglaget är inkopplat.	Koppla ur tillbehörskopplingsreglaget.
	Kopplings-/bromspedalen är inte nedtrampade.	Trampa ned kopplings-/bromspedalen helt när du startar motorn.
	Anslutningen vid kabelkontakterna på batteripolerna är dålig.	Kontrollera batteriets anslutningar.
	Huvudsäkringen är skadad.	Byt huvudsäkringen.
	Tändningslåset är skadat.	Tala med en godkänd serviceverkstad.
	Säkerhetsanslutningen för kopplings-/bromspedalen är skadad.	Tala med en godkänd serviceverkstad.
	Startmotorn eller solenoidventilen är skadad.	Tala med en godkänd serviceverkstad.
	Användarsensorn fungerar inte.	Kontrollera kablar, kontakter och anslutningar. Tala med en godkänd serviceverkstad om felet inte åtgärdats. Använd inte produkten om inte användarsensorn fungerar.

Problem	Orsak	Åtgärd
Motorn går ojämnt.	Tändstiftet är skadat.	Byt ut tändstiftet.
	Förgasaren är inte korrekt inställd.	Tala med en godkänd serviceverkstad.
	Luftfiltret är smutsigt.	Rengör eller byt luftfilter.
	Backventilen på bränsletankens lock är skadad.	Byt ut bränsletankens lock.
	Bränsletanken är nästan tom.	Fyll bränsletanken med bränsle.
	Det finns vatten i bränslet.	Töm ut allt bränsle ur bränsletanken och förgasaren. Fyll bränsletanken med nytt bränsle och byt ut bränslefiltret.
	Choken är inkopplad och motorn är varm.	Koppla ur choken.
	Bränsleblandningen eller bränsletypen är felaktig.	Töm ut allt bränsle ur bränsletanken och förgasaren. Fyll bränsletanken med korrekt bränsleblandning eller bränsletyp.
	Bränslefiltret är igensatt.	Byt bränslefilter.
	Tändstiftet är skadat.	Byt ut tändstiftet.
	Det finns smuts i förgasare eller bränsleledning.	Rengör förgasaren och bränsleledningarna.
Motorn blir för varm.	Motorn är överbelastad.	Minska arbetsbelastningen.
	Luftintaget eller kylflänsarna på motorn är igensatta.	Rengör luftintaget och kylflänsarna på motorn.
	Kylfläkten är skadad.	Tala med en godkänd serviceverkstad.
	Motoroljenivån är för låg.	Kontrollera motorns oljenivå. Fyll på motorolja vid behov.
	Tändningslåset är skadat.	Tala med en godkänd serviceverkstad.
	Tändstiftet är skadat.	Byt ut tändstiftet.

Problem	Orsak	Åtgärd
Förlust av effekt.	Produkten körs med för hög hastighet framåt eller bakåt när du klipper gräs.	Använd lägre hastighet.
	Gasreglaget är i chokeläge.	För gasreglaget till snabbläget.
	Det finns ansamlat gräs, löv eller oönskat material under klippaggregatet.	Rengör klippaggregatet.
	Lufffiltret är smutsigt.	Rengör eller byt lufffilter.
	Motoroljenivån är för låg.	Kontrollera motorns oljenivå. Fyll på motorolja vid behov.
	Motoroljan är smutsig.	Byt motorolja.
	Tändstiftet är skadat.	Byt ut tändstiftet.
	Bränslefiltret är smutsigt.	Byt bränslefilter.
	Bränslet i bränsletanken är dåligt.	Byt ut bränslet i bränsletanken.
	Det finns vatten i bränslet.	Töm ut allt bränsle ur bränsletanken och förgasaren. Fyll bränsletanken med nytt bränsle och byt ut bränslefiltret.
	Tändstiftskabeln sitter löst.	Anslut och dra åt tändstiftskabeln.
	Luftintaget eller kylflänsarna på motorn är igensatta.	Rengör luftintaget och kylflänsarna på motorn.
	Ljuddämparen är igensatt eller skadad.	Rengör eller byt ut ljuddämparen.
	Det finns lösa eller skadade kablar.	Kontrollera alla kablar.
Motorventilerna är inte rätt inställda.	Tala med en godkänd serviceverkstad.	
Produkten vibrerar.	Knivarna är lösa.	Dra åt bultarna på knivarna.
	En eller flera av knivarna är skadade eller obalanserade.	Balansera knivarna eller byt ut dem.
	Motorn sitter löst.	Dra åt motorns bultar.
Batteriet laddas inte.	Huvudsäkringens är skadad.	Byt huvudsäkringen.
	Batteriet är skadat.	Byt batteri.
	Laddningskabeln är fränkopplad.	Anslut laddningskabeln.
	Anslutningen vid kabelkontaktarna på batteripolerna är dålig.	Kontrollera batteriets anslutningar.
Motorn arbetar när föraren ställer sig upp från sätet när klippaggregatet är inkopplat.	Användarsensorn fungerar inte.	Kontrollera kablar, kontakter och anslutningar. Tala med en godkänd serviceverkstad om felet inte åtgärdats. Använd inte produkten om inte användarsensorn fungerar.

Problem	Orsak	Åtgärd
Knivarna kan inte rotera.	Kopplingsmekanismen är blockerad.	Ta bort blockeringen.
	Klippaggregatets drivrem är sliten eller skadad.	Byt drivremmen till klippaggregatet.
	Ett spännhjul är fruset.	Byt ut spännhjulet.
	Ett knivslagstycke är fruset.	Byt ut knivslagstycket.
Gräutkastet är skadat.	Motorvarvtalet är för långsamt.	För gasreglaget till snabbläget.
	Produkten körs med för hög hastighet framåt eller bakåt.	Använd lägre hastighet.
	Gräset är vått.	Låt gräset torka innan du klipper det.
	Klippaggregatet är inte parallellt.	Justera klippaggregatets parallellitet. Se <i>Justera klippaggregatets parallellitet på sida 28.</i>
	Däcktrycket är felaktigt.	Kontrollera däcktrycket. Justera däcktrycket om det är nödvändigt.
	Knivarna är slitna, skadade eller lösa.	Byt ut knivarna eller dra åt bultarna på knivarna.
	Ansamling av gräs eller smuts under klippaggregatet.	Rengör klippaggregatet.
	Klippaggregatets drivrem är sliten eller skadad.	Byt drivremmen till klippaggregatet.
	Knivarna är inte rätt installerade.	Installera knivarna med den vassa kanten nedåt.
	Fel knivar används.	Byt ut knivarna mot rätt knivar i reservdelshandboken.
Strålkastaren fungerar inte.	Strålkastarbrytaren är i avstängt läge.	Vrid strålkastarbrytaren till läget på.
	Glödlampan är skadad.	Byt ut glödlampan.
	Strömbrytaren för strålkastaren är skadad.	Byt ut strömbrytaren för strålkastaren.
	Kabeln till strålkastaren är inte ansluten.	Kontrollera kablar och anslutningar.
	Det är kortslutning i strålkastarkabeln.	Tala med en godkänd serviceverkstad.

Problem	Orsak	Åtgärd
Produkten rör sig långsamt, med oregelbunden hastighet eller inte alls.	Produkten är i frihjulsläge.	Dra ur frihjulsspaken. Se <i>Ställa in produkten i frihjulsläge på sida 20.</i>
	Parkeringsbromsen är ilagd.	Koppla ur parkeringsbromsen.
	Drivremmen är lös eller skadad.	Byt drivremmen.
	Det finns luft i transmissionen.	Avlägsna luft från transmissionen. Se <i>Avlägsna luft från transmissionen på sida 32.</i>
	Det finns oönskat material på styrplattan (om styrplattan är installerad).	Rengör produkten.
	Fyrkantkilen på axeln saknas.	Installera fyrkantkilen. Se <i>Reparera däcken på sida 24.</i>
Klippresultatet är otillfredsställande.	Knivarna är slöa eller skadade.	Slipa knivarna eller byt ut dem.
	Klippaggregatet är inte parallellt.	Justera klippaggregatets parallellitet. Se <i>Justera klippaggregatets parallellitet på sida 28.</i>
	Gräset är vått.	Låt gräset torka innan du klipper det.
	Gräset är långt.	Börja med hög kliphöjd och sänk den gradvis.
	Däcktrycket är felaktigt.	Kontrollera däcktrycket. Justera däcktrycket om det är nödvändigt.
	Produkten körs med för hög hastighet framåt eller bakåt.	Använd lägre hastighet.
	Klippaggregatets drivrem är sliten eller skadad.	Byt drivremmen till klippaggregatet.
Motorn baktänder när motorn stannar.	Gasreglaget är inte i långsamt läge.	Se <i>Stoppa produkten på sida 17.</i>
Motorn stannar när du försöker backa.	Backdriftssystemet (ROS) är inte inkopplat.	Koppla in backdriftssystemet (ROS). Se <i>Använda backdriftssystemet (ROS) på sida 19.</i>

Transport, förvaring och kassering

Transport

Notera: Stäng och fäst huven vid produkten under transport för att förhindra skador. Anslut huven till produkten med rätt verktyg (rep, sladd osv.).

När du flyttar produkten ska du lägga frihjulsspaken i frihjulsläge för att koppla ur transmissionen. Frihjulsspaken sitter vid produktens bakre dragögla.



1. Lyft tillbehöret till det högsta läget med tillbehörslyftreglaget.
2. Dra ut frihjulsspaken och för in den i urtaget, släpp den så att den hålls i fränkopplat läge.
3. Flytta inte produkten fortare än 3,2 km/h.
4. För att återaktivera transmissionen utför du proceduren ovan i omvänd ordning.

Bogseringssäkerhet

- Använd endast bogseringsmaterial som har godkänts av Husqvarna.

- Använd dragstången för att ansluta utrustningen.
- Bogsera inte utrustning som är tyngre än den högsta tillåtna vikten.
- Se till att inga andra personer befinner sig i närheten av produkten när du bogserar utrustning.
- Bogsera inte utrustning i lutningar eller på ojämn mark.
- Kör produkten i låg hastighet när du bogserar utrustning.

Förvaring

Förbered produkten för förvaring i slutet av säsongen och innan mer än 30 dagars förvaring. Om bränsle får ligga i bränsletanken under mer än på 30 dagar kan klabbiga partiklar blockera förgasaren. Det påverkar motorns funktion negativt.

För att undvika klabbiga partiklar under förvaring ska du tillsätta en stabilisator. Om alkylatbensin används behövs ingen stabilisator. Om du använder vanlig bensin ska du inte ändra till alkylatbensin. Det kan göra så att känsliga gummidetaljer blir hårda. Tillsätt stabilisator till bränslet i bränsletanken eller i den behållare som används för förvaring. Använd alltid det blandningsförhållande som anges av tillverkaren. Kör motorn i minst 10 minuter efter tillsats av stabilisator tills det rinner ut i förgasaren.



VARNING: Förvara inte produkten med bränsle i tanken inomhus eller på platser med dåligt luftflöde. Det finns risk för brand om bränsleångor kommer i kontakt med öppen eld, gnistor eller en pilotlåga, som i en värmepanna, varmvattentankar, torktumlare osv.



VARNING: Ta bort gräs, löv och annat lättantändligt material från produkten för att minska risken för

brand. Låt produkten svalna innan du lämnar den i förvaring.

- Rengör produkten, se *Rengöra produkten på sida 23*. Reparera eventuella lackskador för att undvika korrosion.
- Inspektera produkten med avseende på slitna eller skadade delar och dra åt eventuella lösa skruvar och muttrar.
- Ta bort batteriet. Rengör, ladda och förvara det svalt.
- Byt motorolja, och kassera spilloljan.
- Töm bensintanken. Starta motorn och kör den tills det inte finns något kvarvarande bränsle i förgasaren.

Notera: Töm inte bränsletanken och förgasaren om du har tillsatt en stabilisator.

- Ta bort pluggarna och håll cirka en matsked motorolja i varje cylinder. Dra runt motorn manuellt för att fördela oljan, och sätt tillbaka pluggarna.
- Smörj alla smörjnipllar, leder och axlar.
- Förvara produkten på en ren och torr plats och täck över den för mer skydd.
- Ett skynke för skydd av produkten vid förvaring eller transport finns tillgängligt hos återförsäljaren.

Kassering

- Kemikalier kan vara farliga och får inte kastas på marken. Kassera alltid använda kemikalier vid ett servicecenter eller på lämplig anvisad plats.
- När produkten är utsliten ska du skicka den till återförsäljaren eller något annat ställe för återvinning.
- Olja, oljefilter, bränsle och batteri kan ha en negativ påverkan på miljön. Följ

lokala återvinningsbestämmelser och tillämpliga förordningar.

- Kasta inte batteriet som hushållsavfall.
- Skicka batteriet till en Husqvarna serviceverkstad eller kassera det på en anvisad plats för förbrukade batterier.

Tekniska data

TC 242T	
Motor	
Motortillverkare	LCC
Motormodell (Engine model)	LC2P80
Nominell motoreffekt, hp/kW ¹	19,4/14,5
Max. motorvarvtal, varv/min	2600 ± 100
Motorns tomgångsvarvtal, varv/min	1 750 ± 100
Maximal hastighet framåt, mph/km/h	4,16/6,7
Maximal hastighet bakåt, mph/km/h	2,2/3,5
Bränsle, lägsta oktantal, blyfri, max 10 % etanol och max 15 % MTBE, AKI/RON	87/91
Bränsletankvolym, gallons/l	2,5/9,46
Oljetyp över 0 °C (0 API: SJ-SN):	SAE 30
Oljetyp under 0 °C(API: SJ-SN):	SAE 5W30
Oljevolym med oljefilter, oz/l	80/2,37
Oljevolym utan oljefilter, oz/l	72/2,13
Smörjsystem	Tryck med oljefilter
Kylsystem:	Luftkyld
Luftfilter	Dubbel
Generator, V. amp. vid 3 600 varv/min	12 V 15 A vid 3 600 varv/min
Startmotor	Elstart 12 V
Vikt	
Vikt med tomma tankar, lb / kg	633/287
Klippdäck	
Antal knivar	2
Knivlängd, tum/cm	21,8/55,37
Klippbredd, tum/cm	42,5/108
Klipphöjd, tum/cm	1,5–3,8/3,8–10,2
Däck	
Däcktryck, bak – fram, PSI/kPa/bar	15/103/1
Framdäck, tum	15 x 6-6
Bakhjul, Turf pneumatiska, tum	18 x 8,5-8

¹ Den märkeffekt som anges av motortillverkaren är medelvärde för bruttouteffekten vid det specificerade varvtalet hos en typisk produktionsmotor för den motormodell som mätts enligt SAE-standarder för motorns bruttoeffekt. Se motortillverkarens motorspecifikationer.

	TC 242T
Bromsar	Mekanisk parkeringsbroms
Elsystem	
Typ	12 V
Batteri	14 A
Tändstift	RN9YC
Elektroavstånd, tum / mm	0,030/0,76
Tändstiftsmoment, lb-ft/Nm	14,75/20
Emission av buller²	
Ljudeffektnivå, uppmätt dB(A)	100
Ljudeffektnivå, garanterad L _{WA} dB(A)	100
Ljudnivåer³	
Ljudtrycksnivå vid användarens öra, dB(A)	80
Vibrationsnivåer⁴	
Vibrationsnivå i ratten, m/s ²	4,25
Vibrationsnivå i sätet, m/s ²	0,92

Service

Service

Gör en årlig kontroll hos en auktoriserad serviceverkstad för att kontrollera att produkten fungerar säkert och på bästa sätt under högsäsongen. Den bästa tiden för service eller översyn av produkten är under lågsäsong.

När du skickar en beställning av reservdelar ska du ange information om inköpsår, modell, typ och serienummer.

Använd alltid originalreservdelar.

² Bulleremission till omgivningen uppmätt som ljudeffekt (L_{WA}) enligt EG-direktiv 2000/14/EG. Rapporterad ljudeffektnivå för maskinen har uppmätts med den originalskärutrustning som ger den högsta nivån. Skillnaden mellan garanterad och uppmätt ljudeffekt är att den garanterade ljudeffekten även inkluderar spridning i mätresultat och variation mellan exemplar av samma modell enligt Direktiv 2000/14/EG.

³ Rapporterade data för ekvivalent ljudtrycksnivå för produkten har en typisk statistisk spridning (standardavvikelse) på 1 dB(A).

⁴ Rapporterade data för ekvivalent vibrationsnivå har en typisk statistisk spridning (standardavvikelse) på 1 m/s².

Försäkran om överensstämmelse

EU-försäkran om överensstämmelse

Husqvarna AB, 561 82 Huskvarna, SVERIGE,
försäkrar härmed på eget ansvar att den företrädda
produkten:

Beskrivning	Förbränningsmotor driven åkgräsklippare med sittande användare
Varumärke	Husqvarna
Plattform/typ/modell	TC 242T
Parti	Serienummer daterade 2021 och framåt

uppfyller alla krav i följande EU-direktiv och
förordningar:

Direktiv/förordning	Beskrivning
2006/42/EG	"angående maskiner"
2011/65/EU	"angående begränsning av användning av vissa farliga ämnen"
2014/30/EU	"angående elektromagnetisk kompatibilitet"
2000/14/EG, 2005/88/EG	"angående buller utomhus"

Följande harmoniserade standarder och/eller
tekniska specifikationer tillämpas: EN ISO
12100:2010, EN ISO 14982:2009, EN ISO
5395-1:2013/A1:2018, EN ISO 5395-3:2013/
A1:2017/A2:2018, EN ISO 3744:2010, EN ISO
11094:1991, EN 1032:2009, EN IEC 63000:2018,
EN IEC 63000:2018.

I enlighet med direktiv 2000/14/EG, bilaga VI är
ljudvärdena:

Uppmätt ljudeffektnivå: 98 dB(A).

Garanterad ljudeffektnivå: 100 dB(A).

Medföljande förbränningsmotor driven åkgräsklippare
med sittande användare överensstämmer med det
exemplar som genomgick kontrollen.

På uppdrag av Husqvarna AB, 561 82 Huskvarna,
SVERIGE, 2021-06-07.



Claes Losdal

Ansvarig för teknisk dokumentation.



Indhold

Indledning.....	42	Opbevaring.....	79
Sikkerhed.....	46	Bortskaffelse.....	80
Montering.....	50	Tekniske data.....	80
Drift.....	56	Service.....	81
Vedligeholdelse.....	61	Overensstemmelseserklæring.....	82
Fejlfinding.....	74	Appendix	258
Transport, opbevaring og bortskaffelse.....	79		

Indledning

Eftersyn forud for levering og varenumre

underskrevet kopi af dokumentet for eftersyn forud for levering fra din forhandler.

Bemærk: Der er udført eftersyn forud for levering på dette produkt. Sørg for, at du modtager en

Serviceværkstedets kontakt-oplysninger:	
Denne brugsanvisning hører til produktet med varenummer/serienummer:	
	/
Motor:	
Gearkasse:	

Produktbeskrivelse

Dette er en plænetraktor med et klippebord, som er monteret mellem for- og bagakslen. Den har en 4-takts benzinmotor.

Ekstraudstyr:

- Græsopsamler
- BioClip®-prop

Anvendelsesformål

Produktet er kun beregnet til græsklipning i private haver og på private haveskråninger med en hældning på maks. 15°. Det er ikke beregnet til brug i offentlige parker, på sportsanlæg eller inden for landbrug og skovbrug. Brug kun produktet med tilbehør, der er godkendt af producenten.

Andre former for brug af produktet er forkert brug. Det annullerer garantien og ophæver ansvaret for skader for producenten, hvis brugeren benytter tredjeparter.

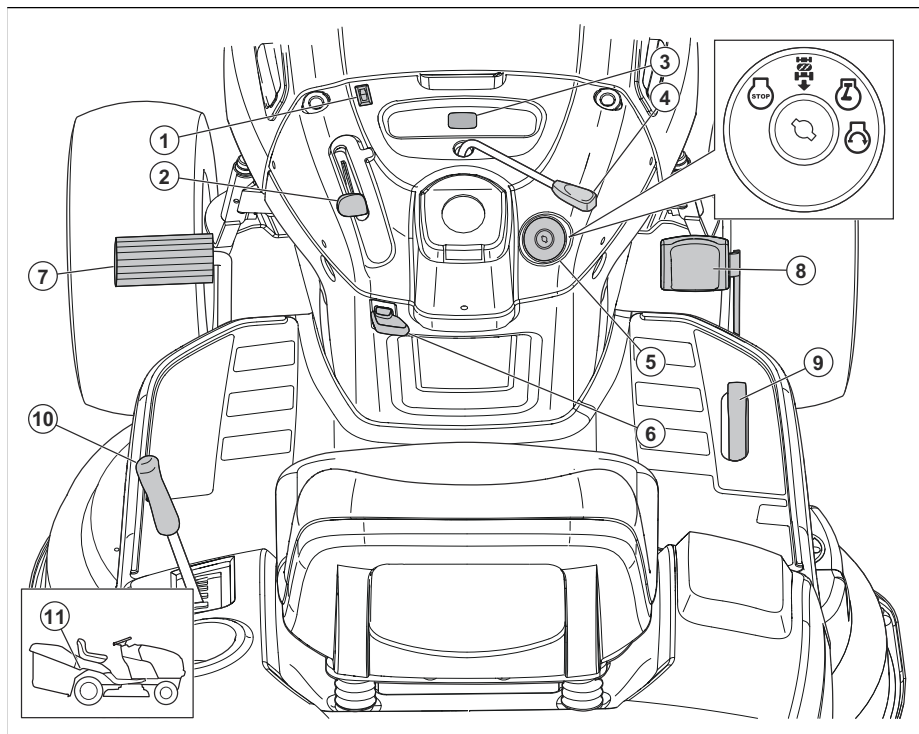
Se de lokale regler for betjening af plæneklippere.

Support/Hjælp

Hvis du har brug for hjælp eller har spørgsmål vedrørende anvendelse, drift, vedligeholdelse eller dele til dit produkt:

- Besøg vores websted: www.husqvarna.com
- Ring gratis til os: 1-800-487-5951

Produktoversigt



1. Højre kontakt
2. Gashåndtag
3. Timetæller
4. Styring til tilbehørskobling
5. Tændingslås
6. Parkeringsbremsegreb
7. Brems pedal
8. Pedal til fremadkørsel
9. Pedal til bakkørsel
10. Tilbehørets løftehåndtag
11. Frihjulshåndtag

Symboler på produktet



Advarsel! Vær forsigtig, og brug produktet korrekt. Dette produkt kan forårsage alvorlig personskade eller død for brugeren eller andre.



FORSIGTIG: Forkert brug kan medføre beskadigelse af produktet eller personlige ejendele.



Læs brugsanvisningen, og sørg for at have forstået indholdet, inden du bruger dette produkt.

R

Bagud.

N

Neutral.

H

Høj.

L

Lav.



Startposition ved koldt vejr.



Hurtigt.



Langsomt.



Choker.



Tændingslås.



Motor slukket.



Motorstart.



Motor tændt.



Bremse- og koblingspedal.



Parkeringsbremse.



Parkeringsbremse aktiveret.



Parkeringsbremsen deaktiveret.



Klippehøjde.



Klippebord løftet.



Bakstyresystem (ROS).



Bagud.



Fremad.



Lygter tændt.



Brændstof.



Olietryk.



Batteri.



Høreværn anbefales.



Knivene er deaktiveret.



Knivene er aktiveret.



Risiko for kulilteforgiftning.



Pas på genstande, der slynges ud.



Hold andre personer på afstand.



Brandsymbolet angiver en risiko, som, hvis den ikke undgås, kan forårsage død, alvorlig kvæstelse og/eller skade.



Lydeffektniveau.



Produktet er i overensstemmelse med gældende EF-direktiver.



Dette produkt er i overensstemmelse med gældende UK-bestemmelser.



Hold hænder og fødder på sikker afstand af dette område.



Brug ikke produktet på skråninger, der hælder mere end 15°.



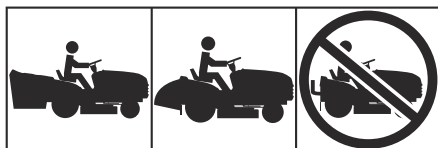
Varme overflader. Må ikke berøres.



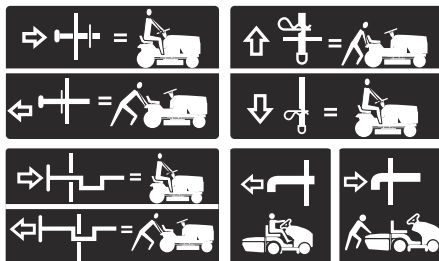
Hænder i klemme.



Belastning af trækstangen.



Betjen ikke produktet uden monteret græsopsamler eller deflektor.



Frihjul (kun automatiske modeller).

Timetæller

Timetælleren viser, hvor mange timer motoren har været i drift. Se *Produktoversigt på side 43* for positionen af timetælleren.

Efter hver 50 timer vises et oliestandssymbol i to timer. Se *Smøreplan på side 63*.

Du kan nulstille timetælleren manuelt ved at dreje tændingsnøglen til tændt position og derefter til "STOP"-positionen fem gange.

Bemærk: Timetælleren stopper kun, når tændingsnøglen er i "STOP"-positionen. Sørg for, at tændingsnøglen forbliver i "STOP"-positionen, når motoren er standset.

Produktansvar

Som nævnt i produktansvarsbestemmelserne hæfter vi ikke for skader forårsaget af vores produkt, hvis:

- produktet er forkert repareret.
- produktet er repareret med dele, der ikke er fra producenten eller ikke er godkendt af producenten
- produktet har tilbehør, der ikke er fra producenten eller ikke er godkendt af producenten.
- produktet ikke er repareret på et godkendt servicecenter eller af en godkendt myndighed.

Euro V-emissioner



ADVARSEL: Ved manipulation af motoren bortfalder EU-typegodkendelsen af dette produkt.

Sikkerhed

Sikkerhedsdefinitioner

Advarsler, forholdsregler og bemærkninger bruges til at pege på særligt vigtige dele af brugsanvisningen.



ADVARSEL: Bruges, hvis føreren udsætter sig selv eller omkringstående personer for risiko for personskade eller dødsfald ved tilsidesættelse af instruktionerne i brugsanvisningen.



BEMÆRK: Bruges, hvis der er risiko for skader på produktet, andre materialer eller det omgivende område ved tilsidesættelse af instruktionerne i brugsanvisningen.

Bemærk: Bruges til at give yderligere oplysninger, der er nødvendige i en given situation.

Sikker brug af plænetraktorer



ADVARSEL: Dette produkt kan amputere hænder og fødder og slynge ting ud. Du kan komme alvorligt til skade, hvis ikke du overholder følgende sikkerhedsregler. I værste tilfælde kan det medføre døden.



ADVARSEL: Tændrørskablet skal altid frakobles, så maskinen ikke kan starte ved et uheld under opsætning, transport, justering eller reparation. Tændrørskablet skal placeres, så det ikke kan komme i kontakt med tændrøret.



ADVARSEL: Kør ikke ned ad bakke i frigear, da du ellers kan miste kontrollen over traktoren.



ADVARSEL: Bugser kun tilbehør, der anbefales af og overholder specifikationerne fra producenten af din traktor. Brug sund fornuft ved bugsering. Kør kun ved den lavest mulige hastighed på en skråning. Det er farligt med for tung last, når du kører på en skråning. Dæk kan miste vejgreb på jorden, hvorved du kan miste kontrollen over traktoren.



ADVARSEL:

Motorudstødningsgasser, nogle af disse bestanddele og bestemte maskinkomponenter indeholder eller afgiver kemikalier, som i Californien vides at forårsage kræft, fosterskader eller andre reproduktive defekter.

I. BØRN



ADVARSEL: DETTE UDSTYR

ER FARLIGT FOR BØRN. Det amerikanske akademi for pædiatri (American Academy of Pediatrics) tilråder, at børn skal være mindst 12 år, før de må køre med en skubbeplæneklipper, og mindst 16 år, før de må køre en plæneklipper til siddende operatør.



ADVARSEL: DETTE UDSTYR

KAN PÅFØRE BØRN ALVORLIGE KVÆSTELSER ELLER VÆRE DØDBRINGENDE. Læs og følg alle nedenstående sikkerhedsinstruktioner omhyggeligt.

Tragiske ulykker kan ske, hvis operatøren ikke er opmærksom på tilstedeværelsen af børn. Børn tiltrækkes ofte af maskinen eller græsslæningsarbejdet. Gå aldrig ud fra, at børnene bliver dér, hvor du sidst har set dem.

- Hold børn væk fra det område, du slås græs i, og sørg for, at de holdes under opsyn af en anden voksen end operatøren.
- Vær hele tiden opmærksom, og sluk maskinen, hvis børn kommer ind på det område, hvor der slås græs.
- Kig bagud og ned og se efter små børn, før og mens du bakker.
- Medbring aldrig børn, heller ikke selv om klingerne er slået fra. De kan falde af og få alvorlige skader eller være i vejen for den sikre betjening af maskinen. Børn, der tidligere har fået en tur på maskinen, kan pludselig dukke op i området, hvor der slås græs, for at få en tur til, og der er risiko for, at de bliver kørt over, eller at man bakker ind i dem.
- Tillad aldrig børn at bruge maskinen.
- Vær særligt forsigtig, når du kører i nærheden af blinde hjørner, buske, træer eller andre genstande, der kan blokere udsynet, så du ikke ser eventuelle børn.

II. ALMINDELIG DRIFT

- Du skal have læst og forstået og følge alle instrukser på maskinen og i vejledningen, før du starter.
- Placer ikke hænder eller fødder i nærheden af de roterende dele eller under maskinen. Hold altid afstand til udkastningsåbningen.
- Det er kun myndige personer, der har læst instruktionerne, som må køre med maskinen.
- Fjern sten, legetøj, ledning, osv. fra området, da det kan opsamles og kastes ud af knivene.
- Sørg for, at der ikke findes personer i nærheden, før du kører med maskinen. Stands maskinen, hvis personer eller dyr kommer ind i området.
- Kør aldrig med passagerer.
- Slå ikke græs, mens du kører i bakgear, med mindre at det er absolut nødvendigt. Kig altid ned og bagud, før og mens du bakker.
- Ret aldrig udkastet materiale mod andre personer. Undgå, at materiale kastes ud mod en mur eller andre forhindringer. Materiale kan blive kastet tilbage mod operatøren. Stands klingerne ved kørsel på grus.
- Græsopsamlere, udkasterrøret og andet sikkerhedsudstyr skal være komplet monteret og i orden, før du kører med maskinen.
- Tag farten af, før du drejer.
- Lad ikke maskinen stå uden opsyn med motoren kørende. Sluk altid for knivene, indstil parkeringskniven, og stands motoren, før du stiger af.
- Deaktiver knivene, når du ikke slår græs. Stands motoren, og vent, indtil alle dele står helt stille, før du rengør maskinen, tager græsopsamlere af eller renser udkasterrøret.
- Brug kun maskinen i dagslys eller i skarpt kunstigt lys.
- Kør ikke med maskinen, hvis du er påvirket af alkohol, medicin eller rusmidler.
- Vær opmærksom på trafikken, hvis du kører i nærheden af en vej eller skal krydse den.
- Vær ekstremt forsigtig ved på- eller aflæsning af maskinen på eller fra en trailer eller en lastbil.
- Bær altid øjenværn, når du betjener maskinen.
- Brug høreværn for at beskytte imod høreskader.
- Undersøgelser viser, at førere, der er 60 år gamle eller ældre, er indblandet i forholdsmæssigt flere ulykker med plænetraktorer. Operatører i denne aldersgruppe skal både af hensyn til deres egen og andres sikkerhed være meget opmærksomme på deres evne til at betjene plæneklipperen sikkert.
- Følg producentens anbefalinger vedrørende hjulvægte og kontravægte.
- Hold maskinen fri for græs, blade eller andet ophobet skidt, som kan komme i kontakt med varm udstødning eller motordele og derved blive antændt. Pas på, at rotorhuset ikke pløjer blade eller andet materiale op, som derved kan ophobes. Fjern spildt olie eller brændstof, før du kører med maskinen, og før du stiller den til

opbevaring. Lad maskinen køle ned, før du stiller den til opbevaring.

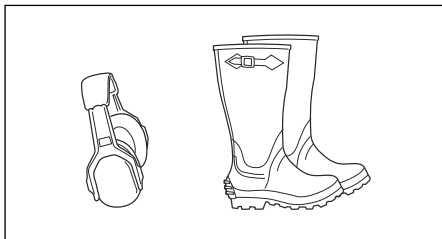
Sikkerhedsinstruktioner for drift

Personligt beskyttelsesudstyr



ADVARSEL: Læs følgende advarelsinstruktioner, inden du bruger produktet.

- Brug godkendt personligt beskyttelsesudstyr, når du bruger produktet. Personligt beskyttelsesudstyr udelukker ikke fuldstændigt risikoen for personskader, men det mindsker graden af skaderne i tilfælde af, at der skulle ske en ulykke. Lad forhandleren hjælpe dig med at vælge det rigtige udstyr.
- Brug godkendt høreværn. Langvarig eksponering for støj kan medføre permanente høreskader.
- Brug kraftige, skridsikre støvler eller sko. Tåkapper af stål anbefales. Brug ikke åbne sko, og gå heller ikke på bare fødder.



- Brug om nødvendigt beskyttelseshandsker, f.eks. ved montering, eftersyn og rengøring af klippeudstyret.
- Bær ikke løstsiddende tøj, smykker eller andre genstande, der kan blive fanget i bevægelige dele.
- Sørg for at have førstehjælpsudstyr og ildslukker i nærheden.

Sikkerhedsanordninger på produktet



ADVARSEL: Læs følgende advarelsinstruktioner, inden du bruger produktet.

- Brug ikke et produkt med sikkerhedsanordninger, der er beskadigede eller ikke fungerer korrekt. Kontrollér sikkerhedsanordningerne regelmæssigt. Hvis sikkerhedsanordningerne er beskadigede, skal du henvende dig til dit Husqvarna-serviceværksted.
- Foretag ikke ændringer på sikkerhedsanordninger. Produktet må ikke bruges med beskadigede eller afmonterede beskyttelsesplader, beskyttelsesdæksler, sikkerhedsafbrydere eller andre sikkerheds-/ beskyttelsesanordninger.

Sådan udføres brugertilstedeværelseskontrollen (OPC)



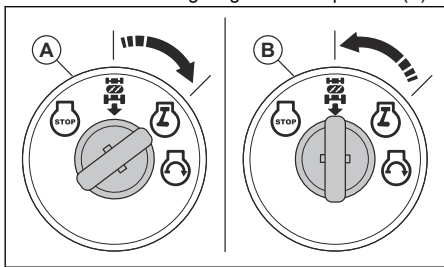
ADVARSEL: Betjen ikke produktet med en brugertilstedeværelseskontrol, der ikke fungerer korrekt. Hvis brugertilstedeværelseskontrollen ikke fungerer korrekt, skal du omgående få fejlen rettet. Kontakt et godkendt serviceværksted.

- Sørg for, at motoren ikke kan starte, medmindre bremsepedalen er trykket helt ned, og klippebordet er frakoblet.
- Du skal sikre dig, at motoren stopper, når operatøren forlader sædet, mens parkeringsbremsen er frakoblet.
- Sørg for, at motoren stopper, når operatøren forlader sædet, mens klippebordet er aktiveret.
- Sørg for, at koblingsstyringen til klippebordet ikke kan aktiveres, når operatøren forlader sædet.

Foretag en kontrol af bakstyre systemet (ROS)

Hvis bakstyre systemet ikke fungerer korrekt, skal du straks få produktet repareret. Kontakt et godkendt serviceværksted.

1. Start produktet. Se *Sådan startes produktet på side 56*.
2. Aktiver klippebordet. Se *Sådan aktiveres og deaktiveres klippebordet på side 59*.
3. Sørg for, at motoren stopper, når du forsøger at bakke med tændingsnøglen i tændt position (A).



4. Start produktet, og aktiver klippebordet igen.
5. Drej tændingskontakten til positionen for ROS "ON" (B).
6. Sørg for, at motoren ikke stopper, når du bakker med tændingsnøglen i position ROS "ON".

Sådan kontrolleres bremsen



ADVARSEL: Bremsvedligeholdelse er påkrævet, hvis produktet bruger mere end 1,5 m til at stoppe ved den højeste hastighed i det højeste gear på en plan, tør overflade.

1. Parkér produkt på en plan, tør flade af beton eller med belægningssten. Tryk bremsepedalen helt ned, og aktiver parkeringsbremsen.
2. Sæt frihjulsknappen i deaktiveret position for transmissionen for at deaktivere transmissionen.
3. Baghjulene skal låse og "fætte", når du manuelt prøver at skubbe produktet fremad. Hvis baghjulene roterer, skal der udføres vedligeholdelse på bremsen.
4. Tal med et godkendt servicecenter.

Parkeringsbremse



ADVARSEL: Hvis parkeringsbremsen ikke fungerer, kan produktet begynde at bevæge sig og forårsage personskade eller andre skader. Sørg for, at parkeringsbremsen regelmæssigt undersøges og justeres.

Se *Sådan kontrolleres bremsen på side 48*.

Lyddæmper

Lyddæmperen sikrer et minimalt støjniveau og sender udstødningsgasserne væk fra føreren.

Brug ikke produktet, hvis lyddæmperen mangler eller er beskadiget. En beskadiget lyddæmper øger støjniveauet og risikoen for brand.



ADVARSEL: Lyddæmperen bliver meget varm under og efter brug, og når motoren kører i tomgang. Vær forsigtig i nærheden af brandfarlige materialer og/eller dampe for at forhindre brand.

Sådan kontrolleres lyddæmperen

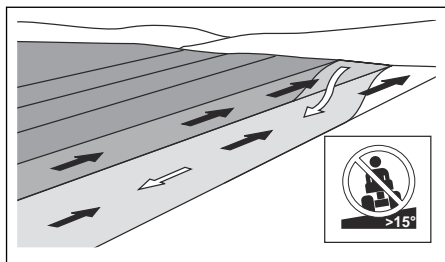
- Efterse lyddæmperen regelmæssigt for at sikre, at den er monteret korrekt og ikke er beskadiget.

Klipning af græs på skråninger



ADVARSEL: Læs følgende advarselsinstruktioner, inden du bruger produktet.

- Klipning af græs på skråninger øger risikoen for, at du ikke kan styre produktet og at produktet vælter. Det kan forårsage personskade eller dødsfald. Klipning af græs på skråninger skal udføres med forsigtighed. Undlad at klippe græsset, hvis det ikke er muligt at bakke op ad en skråning, eller du ikke føler, at det er sikkert.
- Fjern sten, grene og andre forhindringer.
- Kør op og ned ad skråningen under klipningen, ikke fra side til side.
- Kør ikke ned ad en skråning med klippeskjoldet løftet.
- Brug ikke produktet på skråninger, der hælder mere end 15°.



- Undlad at starte eller stoppe på en skråning.
- Kør jævnt og langsomt på skråninger.
- Undgå pludselige ændringer i hastighed eller retning.
- Drej ikke mere end højst nødvendigt. Drej langsomt og gradvist, når du kører ned ad en skråning. Kør med lav hastighed. Drej rattet forsigtigt.
- Hold øje med, og kør ikke hen over furer, huller og bump. Der er en større risiko for, at produktet vælter, på skrånende underlag. Langt græs kan skjule hindringer.
- Undlad at klippe græsset i nærheden af kanter, grøfter og bredder. Produktet kan pludselig vælte, hvis et hjul kører ud over kanten på en stejl skråning eller en grøft, eller hvis en kant bryder sammen.
- Brug aldrig maskinen på vådt græs. Det er glat, og dækkene kan miste grebet, så produktet skrider ud.
- Sæt ikke foden på jorden for at forsøge at gøre produktet mere stabilt.
- Kør meget forsigtigt, hvis der er monteret noget, der kan gøre produktet mindre stabilt.

Brændstofsikkerhed



ADVARSEL: Læs følgende advarelsinstruktioner, inden du bruger produktet.

- Brændstof er meget antændeligt, og dampene er eksplosive. Vær forsigtig med brændstof for at undgå personskade, brand og eksplosion.
- Indånd ikke brændstofdampe. Brændstofdampene er giftige og kan forårsage personskade. Sørg for, at der er tilstrækkelig ventilation.
- Fjern ikke dækslet på brændstoftanken, og påfyld aldrig brændstof, mens motoren kører.
- Sørg for, at motoren er afkølet, inden du fylder brændstof på.
- Påfyld aldrig brændstof i et indendørs område. Utilstrækkelig luftstrøm kan forårsage personskader eller dødsfald på grund af kvælning eller kulilteforgiftning.
- Ryg ikke i nærheden af brændstof eller motoren.
- Anbring ikke varme genstande i nærheden af brændstof eller motoren.

- Påfyld ikke brændstof nær gnister eller åben ild.
- Før du fylder brændstof på, skal du åbne brændstoftankens dæksel langsomt og forsigtigt udløse trykket.
- Brændstof på huden kan forårsage personskade. Hvis du får brændstof på huden, skal du bruge sæbe og vand til at fjerne brændstoffet.
- Hvis du får brændstof på dit tøj, skal du skifte tøj med det samme.
- Fyld aldrig brændstoftanken helt op. Varme får brændstoffet til at udvide sig. Sørg for at bevare ledig plads øverst i brændstoftanken.
- Spænd brændstoftankens dæksel helt. Hvis brændstoftankens dæksel ikke spændes, opstår der risiko for brand.
- Før du starter produktet, skal du flytte produktet minimum 3 m væk fra det sted, du påfyldte brændstof.
- Start ikke produktet, hvis der er brændstof eller motorolie på produktet. Fjern uønsket brændstof og motorolie, og lad produktet tørre, før du starter motoren.
- Undersøg regelmæssigt motoren for lækager. Hvis der er utætheder i brændstofsyste­met, må du ikke starte motoren, før lækagerne er repareret.
- Brug ikke fingrene til at undersøge motoren for utætheder.
- Opbevar kun brændstof i godkendte beholdere.
- Når produkt og brændstof er sat til opbevaring, skal du kontrollere, at brændstof og brændstofdampe ikke kan forårsage skader.
- Aftap brændstoffet i en godkendt beholder udendørs og på sikker afstand af gnister og åben ild.

Batterisikkerhed



ADVARSEL: Et beskadiget batteri kan eksplodere og forårsage personskade. Hvis batteriet er deformeret eller beskadiget, skal du henvende dig til et godkendt Husqvarna-serviceværksted.



ADVARSEL: Læs følgende advarelsinstruktioner, inden du bruger produktet.

- Bær sikkerhedsbriller, når du er i nærheden af batterier.
- Bær ikke ure, smykker eller andre metalgenstande i nærheden af batteriet.
- Opbevar batteriet utilgængeligt for børn.
- Batteriet skal oplades i et rum med god ventilation.
- Hold en sikkerhedsafstand på mindst 1 meter til brandfarlige materialer, når du oplader batteriet.
- Kassér udskiftede batterier. Se *Bortskaffelse på side 80*.

- Der kan komme eksplosive gasser fra batteriet. Undlad at ryge i nærheden af batteriet. Hold batteriet væk fra åben ild og gnister.

Transportsikkerhed

- Brug et godkendt transportkøretøj til transport af produktet.
- Nationale eller lokale bestemmelser kan sætte grænser for transport af produktet.
- Føreren af transportkøretøjet er ansvarlig for at fastgøre produktet sikkert under transporten. Se *Transport på side 79*.

Sikkerhedsinstruktioner for vedligeholdelse



ADVARSEL: Produktet er tungt og kan medføre personskaade eller skade på ejendom eller de tilstødende områder. Udfør ikke vedligeholdelse på motoren eller klippeskjoldet uden disse betingelser:

- Motoren er slukket.
- Produktet er parkeret på en plan overflade.
- Parkeringsbremsen er aktiveret.
- Tændingsnøglen er fjernet.
- Klippeskjoldet er deaktiveret.
- Tændkablerne er fjernet fra stikkene.



ADVARSEL: Udstødningsgasserne fra motoren indeholder kulilte, som er en lugtfri, giftig og meget farlig gasart. Brug ikke produktet i lukkede rum eller rum uden ikke tilstrækkelig luftgennemstrømning.



ADVARSEL: Læs følgende advarselsinstruktioner, inden du udfører vedligeholdelse på produktet.

- For at sikre den bedst mulige ydeevne og sikkerhed skal du regelmæssigt udføre vedligeholdelsesarbejde på produktet som angivet i vedligeholdelsesskemaet. Se *Vedligeholdelsesskema på side 62*.
- Elektriske stød kan medføre personskaade. Berør ikke kablerne, mens motoren kører. Udfør ikke en funktionstest på tændingssystemet med fingrene.
- Start ikke motoren, hvis beskyttelsesdækslerne er fjernet. Der er høj risiko for personskaader forårsaget af bevægelige eller varme dele.
- Lad produktet køle af, inden du udfører vedligeholdelse nær motorrummet.
- Knivene er skarpe og kan forårsage snitsår. Viki beskyttelse omkring knivene, eller brug beskyttelseshandsker, når du skal arbejde med knivene.
- Sæt altid klippeskjoldet i Serviceposition for at rengøre det. Parkér ikke produktet i nærheden af kanten af en grøft eller skrånninger for at få adgang til klippeskjoldet.



BEMÆRK: Læs følgende instruktioner om forholdsregler, inden du bruger produktet.

- Tørn ikke motoren, hvis tændrøret eller tændkablet er afmonteret.
- Sørg for, at alle møtrikker og bolte er spændt korrekt, og at udstyret er i god stand.
- Du må ikke ændre indstillingen af regulatorerne. Hvis motoromdrejningstallet er for højt, kan produktetkomponenter blive beskadiget.
- Produktet er kun godkendt med det udstyr, der er leveret eller anbefalet af producenten.

Montering

Indledning



ADVARSEL: Læs og forstå kapitlet om sikkerhed, før du monterer produktet.

Sådan tages produktet ud af kassen

1. Fjern de løse dele, der følger med produktet.
2. Fjern endepanelerne.
3. Fjern sidepanelerne, og læg dem på en plan overflade.
4. Fjern alt emballeringsmaterialet.

5. Tag produktet ud af kassen, og sørg for, at der ikke er løse dele tilbage i kassen.

Monteringsværktøj

- 1/2" (13 mm) skruenøgle
- 7/16" (11 mm) skruenøgler (2 stk.)
- Dæktryksmåler
- Klinge
- Tang
- Topnøglesæt (ekstraudstyr)

Løse dele, der skal samles

Produktet er ikke helt samlet. De følgende dele er løse, når produktet købes.



Nøgle, 2 stk.



Hældningsplade, 1 stk.



Sekskantbolt, 2 stk.



Møtrikker, 2 stk.



Olieaftapningsrør, 1 stk.

Løse dele til græsopsamleren

Produktet er ikke helt samlet. De følgende dele er løse, når produktet købes.



Lås



Fuldt håndtag/forlænger



Støttebeslag



Forskudt stiver



Låseforlængerfeder



Håndtag til registrering af græsopsamler



5/16 x 18 x 1,5" bræddebolte



5/16 x 18 låsemøtrikker



Komplet håndtagsafskærmning



10-24 x 1/2 skruer med rundt hoved



Tværstiver



Græsopsamlerhåndtag



Gaffelbolt



Clips



3/8 x 16 x 3/4 skruer



10-24 møtrik



Frontramme



Drejetap



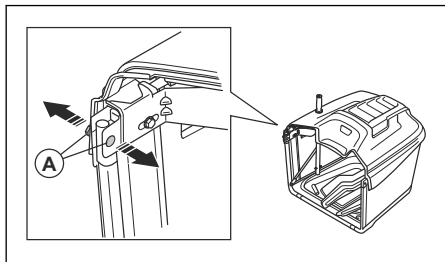
3/8 x 16 x 1" møtrik



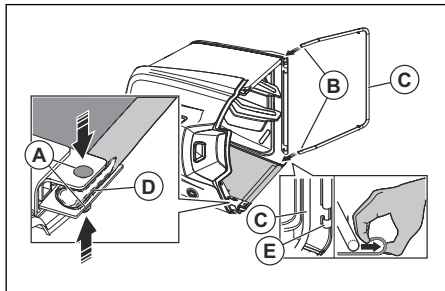
3/8 x 16 x 1" bræddebolte

Sådan samles græsopsamleren

1. Fold posen ud, og læg den med rigtige side opad.
2. Fjern de 2 skruer og de 2 møtrikker (A) fra den forreste del af den øverste ramme.



3. Placer græsopsamleren på siden.
4. Skub enderne (B) på frontrammen (C) gennem løkkerne i stoffet.



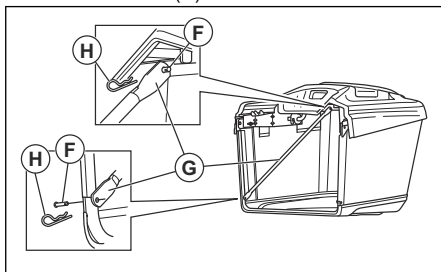
5. Skub de 2 skruer (A) gennem stoffet (D) og rammerne.
6. Monter de 2 møtrikker.



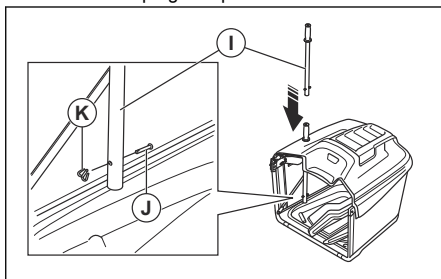
BEMÆRK: Benyt et maksimalt tilspændingsmoment på 11 Nm.

7. Skub frontrammen ind i clipsene (E) forrest på græsopsamlerens bundplade.

8. Skub de 4 gaffelbolte (F) gennem rammerne og de 2 tværstivere (G).



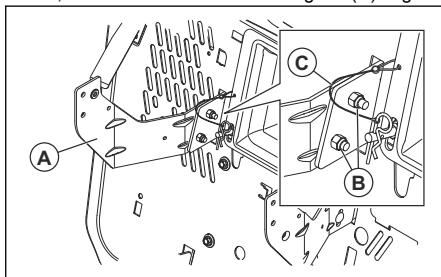
9. Monter de 2 holdefjedre (H).
10. Skub græsopsamlerens håndtag (I) gennem hullet øverst på græsopsamleren.



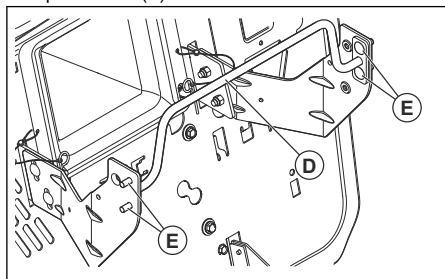
11. Monter gaffelbolten (J) og klemmen (K).

Sådan monteres græsopsamlerens beslag

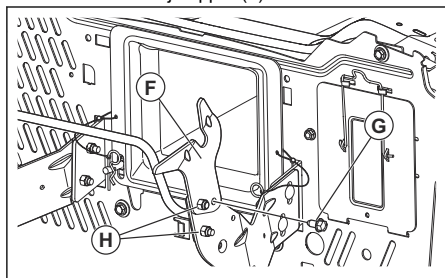
1. Monter græsopsamlerens beslag (A), og tilspænd de 2 skruer og de 2 møtrikker (B). Sørg for, at de øverste kanter af beslagene (C) flugter.



2. Monter den forskudte stiver (D) og de 4 spærrebolte (E).



3. Monter de 2 drejetapper (F).

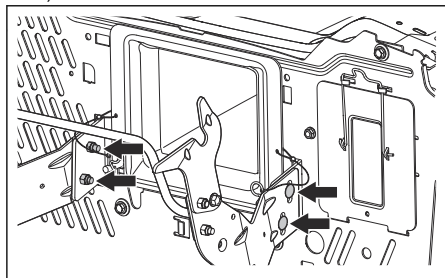


4. Monter de 2 skivehovedbolte (G).
5. Monter de 4 møtrikker (H).

Sådan justeres græsopsamlerens beslag

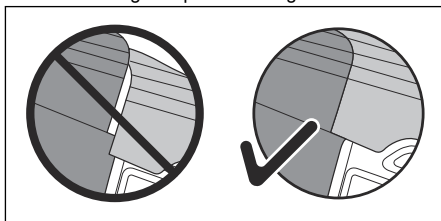
Græsopsamlerens beslag kan justeres.

1. Udfør følgende trin for at justere græsopsamlerens beslags lodrette position.
 - a) Løsn de 4 møtrikker.

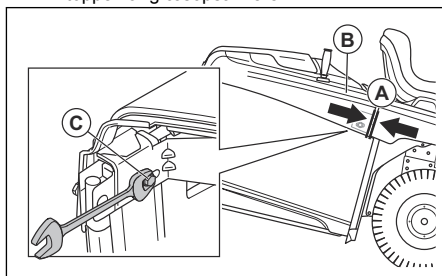


- b) Flyt beslaget til den korrekte position.
- c) Spænd de 4 møtrikker helt.

- d) Sørg for, at der ikke er noget mellemrum mellem græsopsamleren og skærmen.



2. Udfør følgende trin for at justere græsopsamlerens vandrette position.
 - a) Mål afstanden (A) mellem skærmen og toppen af græsopsamleren.



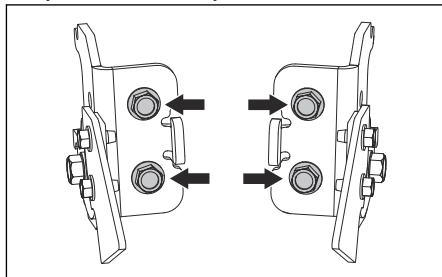
- b) Fjern græsopsamleren (B).
- c) Løsn de 2 møtrikker (C).
- d) Flyt græsopsamlerens ramme til den korrekte position. Den korrekte afstand (A) er ca. 0,25" (6 mm).
- e) Spænd de 2 møtrikker helt.

Sådan monteres fjederlåsene til græsopsamleren

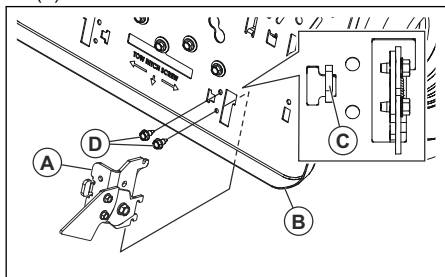
Fjederlåsene til græsopsamleren er placeret på bagpladen, 1 i hvert af de nederste hjørner.

Bemærk: Hvis du justerer græsopsamlerens lodrette position, kan det være nødvendigt at justere fjederlåsene til græsopsamleren.

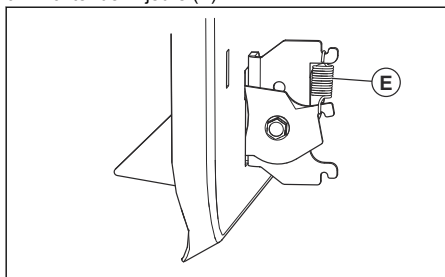
1. Stands motoren, og aktivér parkeringsbremsen.
2. Fjern de 4 skrue fra fjederlåsene.



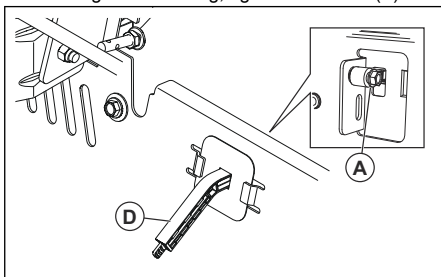
3. Monter fjederlåsene (A) i hullerne i bagpladen (B).



4. Sørg for, at fjederlåsene er forbundet til slidserne (C) i bagpladen.
5. Fastgør de 4 skruer (D).
6. Monter de 2 fjedre (E).



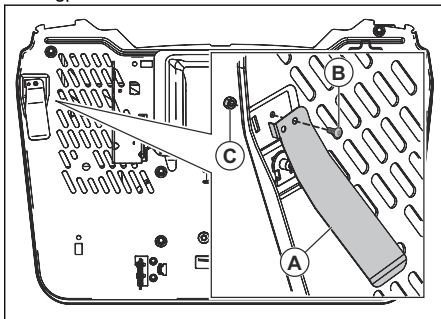
5. Skub håndtaget (D) gennem den komplette håndtagsafskærmning, og monter bolten (A).



6. Hvis det er nødvendigt at justere hele håndtaget, skal du udføre følgende trin.
 - a) Hvis græsset er tungt eller vådt, skal du fjerne bolten og sætte håndtaget helt tilbage. Monter bolten igen.
 - b) Hvis græsset er let eller tørt, skal du fjerne bolten og sætte håndtaget helt udstrakt. Monter bolten igen.

Sådan monteres håndtaget til registrering af græsopsamlere

1. Stands motoren, og aktiver parkeringsbremsen.
2. Placer registreringshåndtaget (A) i hullerne i bagpladen.



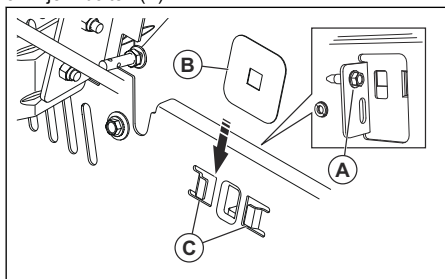
3. Monter skruen (B) og møtrikken (C).

Sådan justeres sædet

1. Tag plads i sædet.

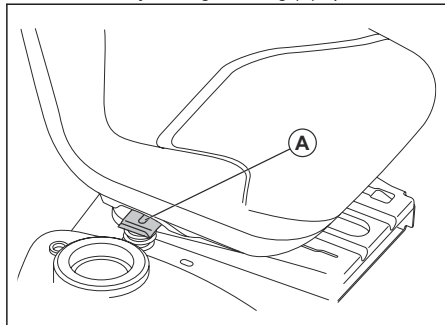
Sådan monteres og justeres håndtaget/forlængeren til græsopsamlere

1. Stands motoren, og aktiver parkeringsbremsen.
2. Fjern den midterste udkastesliske. Se *Sådan fjernes og monteres midterslisken på side 68*.
3. Fjern bolten (A).



4. Sæt den komplette håndtagsafskærmning (B) ind i slidserne (C).

2. Løft sædets justeringshåndtag (A) op.



3. Flyt sædet, indtil det er i en position, hvor du kan trykke bremse- og koblingspedalen ned.
4. Slip håndtaget til sædejustering (A) for at låse sædet på plads.

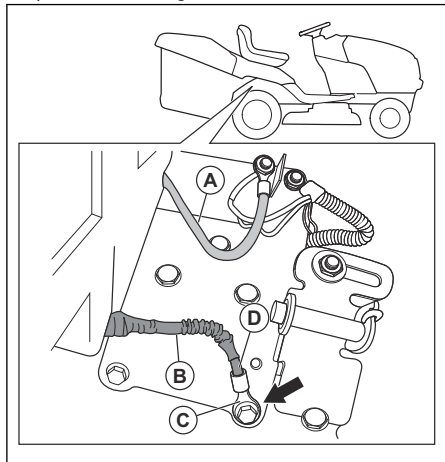
Tilslutning af batteriet



ADVARSEL: Risiko for elektrisk stød. Sørg for, at tændingslåsen er i positionen OFF, og at tændingsnøglen er fjernet.

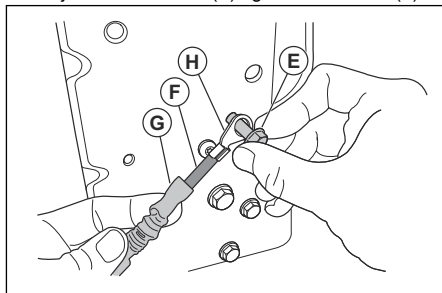
Kabeltilslutningerne er placeret på pladen på produktets højre side over baghjulet.

1. Sørg for, at det røde kabel (A) er monteret stramt på starterens magnetventil.



2. Sørg for, at beskyttelsesmuffen (B) ikke rører terminalenden (C) på det sorte kabel (D).

3. Brug en 1/2" (13 mm) skruenøgle eller topnøgle til at fjerne bundskruen (E) og det sorte kabel (F).



4. Træk beskyttelsesmuffen (G) tilbage fra terminalenden (H).
5. Monter terminalenden på pladen med bundskruen.
6. Spænd bundskruen.
7. Undersøg det sorte kabel for at sikre, at ingen dele af beskyttelsesmuffen rører hovedet på bundskruen.
8. Hvis det er nødvendigt, kan du løsne bundskruen og trække beskyttelsesmuffen tilbage og spænde bundskruen igen.

Sådan tages produktet af udskridningen

1. Hæv klippebordet til den højeste position. Brug løftehåndtaget.
2. Tryk koblings-/bremsepedalen ned for at frigøre parkeringsbremsen.
3. Sæt frihjulsknappen i positionen for "transmission deaktiveret" se *Transport, opbevaring og bortskaffelse på side 79*.
4. Skub produkt fremad og af udskridningen.
5. Fjern stroppen, der holder deflektorbeskyttelsen op mod produktet.

Sådan kontrolleres produktet efter montering

- Sørg for, at alle monteringsanvisninger er gennemført.
- Sørg for, at der ikke er nogen resterende dele i æsken.
- Kontroller, at batteriet er klargjort og opladt korrekt.
- Sørg for, at boltene til sædet er tilspændt, og at sædet er justeret korrekt.
- Sørg for, at dækkene er korrekt pumpet op.
- Du får det bedste klipperesultat ved at sikre, at klippebordet er afbalanceret side-til-side og for-til-bag. Sørg for, at dækkene er pumpet korrekt op til et afbalanceret klippebord.

- Undersøg klippebordet og drivremmene. Sørg for, at drivremmene er installeret korrekt omkring remskiverne og inde i alle remholderens indvendige dele.
- Undersøg de elektriske ledninger. Sørg for, at alle ledninger og tilslutninger er sikre.
- Sørg for, at frihjulsknappen er i positionen for "transmission aktiveret". Se *Transport på side 79*.
- Sørg for, at motoroliestanden er korrekt.
- Sørg for, at tanken er fyldt med den korrekte type brændstof.
- Sørg for, at du kender placeringen og funktionen af alle betjeningsanordninger.

- Sørg for, at bremsesystemet er i sikker driftstilstand.
- Sørg for, at systemet til brugertilstedeværelseskontrol og bakstyresystemet (ROS) fungerer korrekt. Se *Sådan udføres brugertilstedeværelseskontrollen (OPC) på side 48* og *Foretag en kontrol af bakstyresystemet (ROS) på side 48*.
- Fjern luft fra transmissionen før første brug. Se *Sådan fjernes luft fra transmissionen på side 73*.

Drift

Indledning



ADVARSEL: Læs og forstå kapitlet om sikkerhed, før du bruger produktet.

Sådan påfyldes brændstof



ADVARSEL: Benzin er meget brandfarligt. Vær forsigtig, og påfyld udendørs. Se *Brændstofsikkerhed på side 49*.



BEMÆRK: Brug altid korrekt brændstoffotype. Ukorrekt brændstoffotype kan forårsage skader på produktet.

- Brug benzin af den rigtige type. Se *Tekniske data på side 80*. Du kan finde flere oplysninger om brændstof i motormanualen, som leveres af motorproducenten.
- Udfør en kontrol af brændstofniveauet før hver brug, og påfyld om nødvendigt.
- Påfyld aldrig brændstofftanken helt. Hold en afstand på mindst 2,5 cm (1 tomme).

Sådan startes produktet

Det skal du gøre, inden du starter produktet

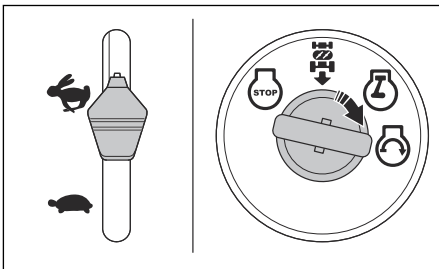


ADVARSEL: Inden betjening af produktet skal du omhyggeligt læse sikkerhedsinstruktionerne og betjeningsvejledningen.

1. Udfør en kontrol af motoroliestanden. Se *Sådan kontrolleres motorolieniveauet på side 72*.
2. Fyld brændstof i brændstofftanken. Se *Sådan påfyldes brændstof på side 56*.
3. Deaktiver frihjulstilstanden. Se *Sådan sættes produktet i frihjulstilstand på side 60*.

4. Sæt dig i førersædet i betjeningsposition.
5. Aktivér parkeringsbremsen. Se *Sådan aktiverer og deaktiverer du parkeringsbremsen på side 58*.
6. Sørg for, at klippebordet er frakoblet. Se *Sådan aktiveres og deaktiveres klippebordet på side 59*.

Sådan starter du en varm motor



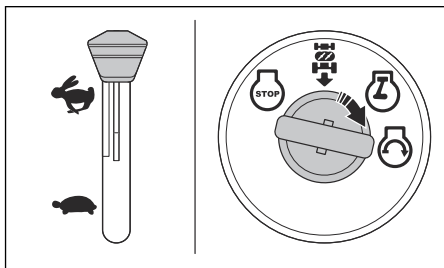
1. Tag plads i sædet.
2. Sørg for, at klippebordet er frakoblet. Se *Sådan aktiveres og deaktiveres klippebordet på side 59*.
3. Sæt klippebordet tilbage i transportpositionen. Se *Sådan indstilles klippebordet til transportposition eller klippeposition på side 57*.
4. Flyt gashåndtaget til positionen for hurtig (Fast).
5. Træd bremsepedalen helt ned, og hold den nede.
6. Sæt tændingsnøglen i tændingen.
7. Drej tændingsnøglen til positionen "START", og slip tændingsnøglen, når motoren starter.



BEMÆRK: Lad ikke starteren køre i mere end 15 sekunder ad gangen pr. minut.

8. Hvis temperaturen er lav, skal du lade motoren blive varm, før du begynder at klippe græs.

Sådan starter du en kold motor



1. Tag plads i sædet.
2. Sørg for, at klippebordet er frakoblet. Se *Sådan aktiveres og deaktiveres klippebordet på side 59*.
3. Sæt klippebordet tilbage i transportpositionen. Se *Sådan indstilles klippebordet til transportposition eller klippeposition på side 57*.
4. Sæt chokerhåndtaget i chokerpositionen.
5. Træd bremsepedalen helt ned, og hold den nede.
6. Sæt tændingsnøglen i tændingen.
7. Drej tændingsnøglen til positionen "START", og slip tændingsnøglen, når motoren starter.



BEMÆRK: Lad ikke starteren køre i mere end 15 sekunder ad gangen pr. minut.

8. Når motoren starter, skal du flytte gashåndtaget til den hurtige position (D) for at opvarme motoren. Hvis temperaturen er lav, er det nødvendigt at vente nogle minutter, for at motoren kan blive varm.



BEMÆRK: Hvis den omgivende temperatur er under 40 °C, skal du lade motoren køre i tomgang i 1 minut, før du betjener produktet. Det er for at lade transmissionen varme op. Sørg for, at bremsepedalen er sluppet helt.

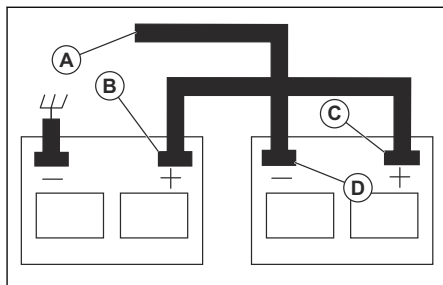
Sådan startes motoren, når batteriet er ved at være afladet



ADVARSEL: Blysyrebatterier kan danne eksplosive gasser. Gnister, åben ild og genstande til tobaksrygning skal holdes på afstand af batterier. Bær altid beskyttelsesbriller under håndtering af batterier.

Hvis batteriet er for svagt til at starte motoren, skal det lades op.

Hvis der skal benyttes startkabler til starthjælp, skal nedenstående procedure følges:



1. Tilslut den ene ende af det RØDE kabel til den POSITIVE (+) pol på begge batterier (B-C).



BEMÆRK: Pas på, at der ikke opstår en kortslutning ind mod produktets chassis.

2. Tilslut den ene ende af det SORTE kabel til den NEGATIVE (-) pol (D) på et fuldt opladt batteri.
3. Tilslut den anden ende af det SORTE kabel (A) til en god stelforbindelse på chassiset med god afstand til brændstoftanken og batteriet.
4. Fjern det SORTE kabel fra chassiset, når det svækkede batteri er helt opladt.
5. Fjern det SORTE kabel fra det fuldt opladte batteri.
6. Fjern det RØDE kabel fra de to batterier.

Afmontering af startkabler

Bemærk: Fjern startkablerne i omvendt rækkefølge i forhold til tilslutningen af startkablerne.

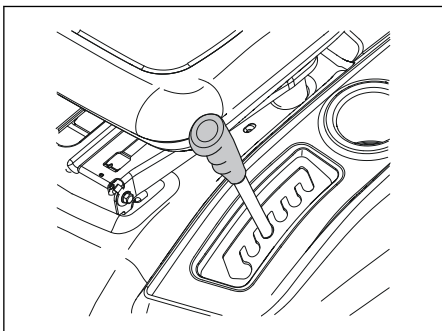
1. Fjern det SORTE kabel fra chassiset.
2. Fjern det SORTE kabel fra det fuldt opladte batteri.
3. Fjern det RØDE kabel fra de to batterier.

Sådan indstilles klippebordet til transportposition eller klippeposition

Klippebordet skal være i transportstilling under transport.

- Hvis du vil skifte produktet til transportstilling, skal du trække klippehøjdehåndtaget i retning af sædet og placere det i den højeste klippehøjdeposition.
- Indstil den korrekte klippehøjde for at sætte produktet i klippeposition. Se *Sådan indstilles klippehøjden på side 58*.

Sådan indstilles klippehøjden

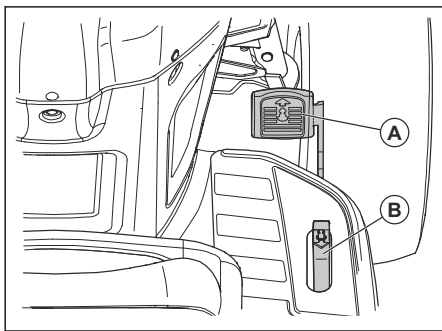


- Træk løftehåndtaget i retning af sædet, og sæt det i 1 af hakkene for at opnå den korrekte klippehøjde.

Sådan køres der forlæns og baglæns

Bevægelsesretning og -hastighed styres af pedalerne til fremad- og bakkørsel.

1. Start motoren.
2. Deaktiver parkeringsbremsen. Se *Sådan aktiverer og deaktiverer du parkeringsbremsen på side 58*.
3. Bevægelsen startes ved langsomt at træde pedalen til fremadkørsel (A) eller bakkørsel (B) ned.

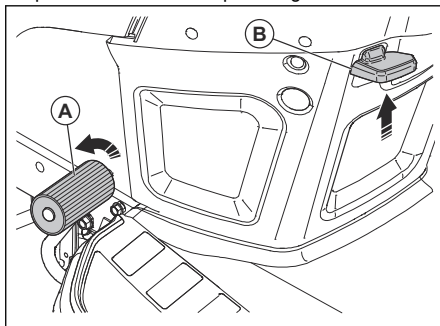


Bemærk: Pedalerne til fremad- og bakkørsel går tilbage til neutral position, når de ikke trædes ned.

4. Træd hårdere på pedalen til fremadkørsel eller på pedalen til bakkørsel for at øge hastigheden.

Sådan aktiverer og deaktiverer du parkeringsbremsen

1. Tryk bremsepedalen (A) helt ned til den laveste position for at aktivere parkeringsbremsen.



2. Træk parkeringsbremsegrebet (B) op, mens bremsepedalen trædes ned.
3. Slip bremsepedalen.
4. Frigør parkeringsbremsegrebet.

Bemærk: Sørg for, at parkeringsbremsen får produktet til at stå sikkert stille.

5. Frigør parkeringsbremsen ved at trykke ned på bremsepedalen.

Sådan standses produktet

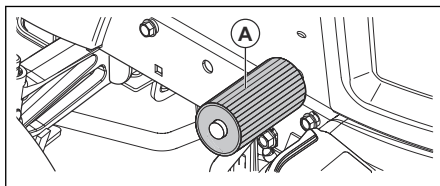


ADVARSEL: Stop altid produktet, aktiver parkeringsbremsen, og tag tændingsnøglen ud, før du går væk fra produktet.



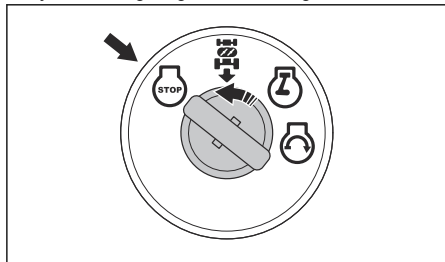
BEMÆRK: Udstødningsgassen fra den varme motor kan forårsage forbrændinger på græsset. For at undgå skader på græsset skal du altid stoppe motoren, når du standser produktet på græsområder.

1. Tryk bremsepedalen (A) helt ned, indtil produktet standser helt.



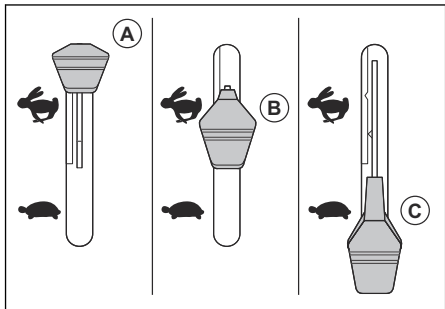
2. Frigør klippebordet. Se *Sådan aktiveres og deaktiveres klippebordet på side 59*.
3. Sæt gashåndtaget i langsom position, og lad motoren køre i tomgang i nogle minutter.

4. Sæt klippebordet i transportpositionen. Se *Sådan indstilles klippebordet til transportposition eller klippeposition på side 57*.
5. Drej tændingslåsen til positionen "STOP", og fjern tændingsnøglen fra tændingen.



Sådan bruges gashåndtaget

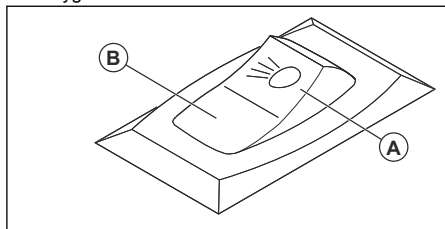
Gashåndtaget justerer motoromdrejningstallet og knivens hastighed i klippebordet.



- Sæt gashåndtaget i chokerpositionen (A), når du starter en kold motor. Se *Sådan starter du en kold motor på side 57*.
- Sæt gashåndtaget i hurtig position (B) for at køre motoren ved fuld hastighed. Sørg altid for, at gashåndtaget er i hurtig position, når du klipper græs.
- Sæt gashåndtaget i langsom position (C) for at køre motoren i tomgang.

Sådan bruges forlygten

- Skub strømkontakten til position (A) for at få forlygten til at tænde.



- Skub strømkontakten til position (B) for at få forlygten til at slukke.

Sådan aktiveres og deaktiveres klippebordet

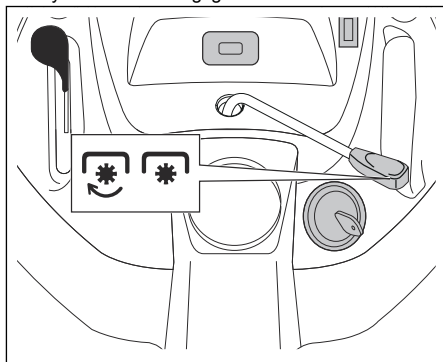


ADVARSEL: Brug ikke klippebordet uden en deflektor eller græsopsamler monteret på græsudkastningen.

Produktet har en brugertilstedeværelseskontrol (OPC). Motoren standser, når du forlader sædet med motoren tændt og klippebordet aktiveret.

Hold dig i midten af sædet for at sikre, at motoren fungerer korrekt og ikke stopper i vanskeligt terræn eller på bakker.

1. Indstil den korrekte klippehøjde. Se *Sådan indstilles klippehøjden på side 58*.
2. Flyt tilbehørskoblingsgrebet.



- a) Flyt tilbehørskoblingsgrebet fremad for at aktivere klippebordet.
- b) Flyt tilbehørskoblingsgrebet fremad for at deaktivere klippebordet.

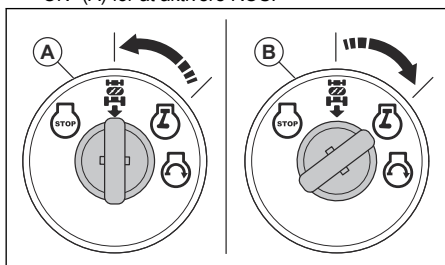
Sådan bruges bakstyresystemet (ROS)

Bemærk: Hvis du forsøger at køre bagud med produktet, når klippebordet er aktiveret, stopper motoren øjeblikkeligt. Aktiver ROS for at bakke med produktet, når klippebordet er aktiveret.



ADVARSEL: Før og mens du betjener produktet bagud, skal du kigge ned og bag produktet af hensyn til andres sikkerhed.

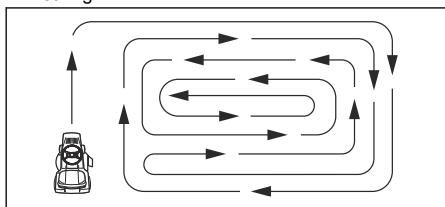
1. Dej tændingsnøglen mod uret til position ROS "ON" (A) for at aktivere ROS.



2. Træd langsomt pedalen for bakkørsel ned for at starte bevægelsen.
3. Dej tændingsnøglen med uret til motorposition ROS "ON" (B) for at deaktivere ROS.

Få et godt klipperesultat

- For at sikre den bedst mulige ydeevne skal du regelmæssigt udføre vedligeholdelsesarbejde på produktet som angivet i vedligeholdelseskemæet. Se *Vedligeholdelseskemæet på side 62*.
- Slå ikke en våd græsplæne. Våd græs kan give et dårligt klipperesultat.
- Brug ikke dækkæder ved montering af klippebordet på produktet.
- Sørg for, at klippebordet er plant. Se *Sådan justeres klippebordets parallelitet på side 69*.
- Hvis græsset er højt, skal du starte med en høj klippehøjde og derefter sænke højden gradvist.
- Flyt produktet fremad ved lav hastighed, hvis græsset er højt og tykt.
- Brug fuld gas, når du klipper græsset.
- Klip græsset i et uregelmæssigt mønster.
- Brug venstre side af klippebordet, når du klipper græs i nærheden af træer, buske eller stier. Kniven klipper ca. 15 mm fra siden af klippebordet.
- Når du klipper store områder, skal du flytte produktet til højre i løbet af en eller to omgange omkring arbejdsområdet. Denne procedure vil holde udtømningen af græsset væk fra buske, hegn og indkørsler. Efter ca. to omgange rundt om arbejdsområdet skal du klippe i den modsatte retning.

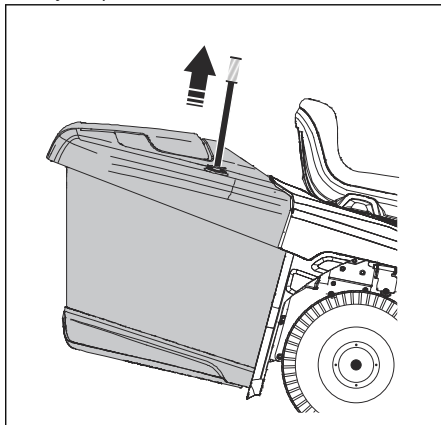


- Klip græsset ofte for at få det bedste klipperesultat.

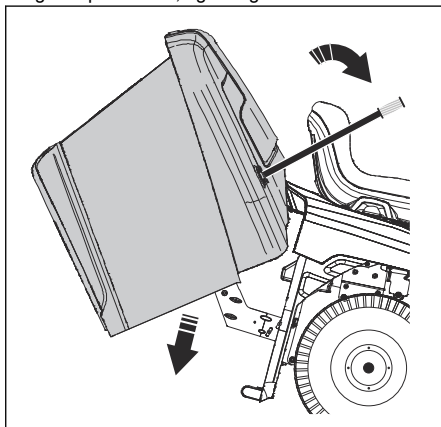
Sådan tømmes græsopsamleren

Produktet har en alarm, der går i gang, hvis græsopsamleren er fuld. Slå klippebordet fra for at stoppe alarmen. Se *Sådan aktiveres og deaktiveres klippebordet på side 59*.

1. Flyt produktet til et sted, hvor du kan tømme græsopsamleren.
2. Sørg for, at transakslen er i neutral position, og aktivér parkeringsbremsen.
3. Træk håndtaget på græsopsamleren op til den højeste position.



4. Træk håndtaget fremad for at vippe græsopsamleren, og tøm græsset ud.



5. Skub håndtaget bagud for at sænke græsopsamleren. Sørg for, at græsopsamleren er helt sænket og i den korrekte position.

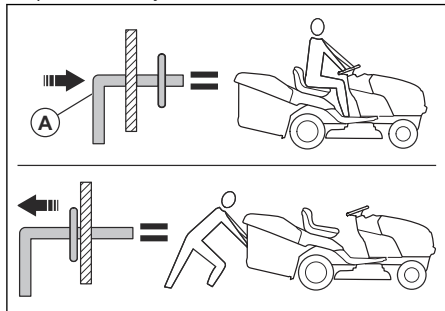
Sådan sættes produktet i frihjulstilstand

Hvis det er nødvendigt at flytte eller bugser produktet uden hjælp fra motoren, skal du sætte produktet i frihjulstilstand.



ADVARSEL: Placer ikke produktet i frihjulstilstand på en skråning.

- Skub friløbshåndtaget (A) ind for at sætte produktet i frihjulstilstand.



- Træk frihjulsstyrehåndtaget ud for at betjene produktet med motoren.

Sådan installeres findelerproppen (tilbehør)

Produktet kan bruges med en findelerprop.

1. Sæt klippebordet i transportpositionen. Se *Sådan indstilles klippebordet til transportposition eller klippeposition på side 57*.
2. Fjern græsopsamleren eller den bageste afledeplade (ekstraudstyr), hvis den er monteret.
3. Før findelerproppen gennem bagpladen og ind i sliskeadapteren til klippebordet.
4. Forbind de 2 stropper til hullerne på støttearmene til græsopsamleren.
5. Monter græsopsamleren eller den bageste afledeplade.
6. Fjern findelerproppen i den modsatte rækkefølge.

Sådan monteres den bageste deflektorplade (ekstraudstyr)

Produktet kan bruges med en deflektorplade bagpå.

1. Sæt klippebordet i transportpositionen. Se *Sådan indstilles klippebordet til transportposition eller klippeposition på side 57*.
2. Fjern græsopsamleren.
3. Fjern findelerproppen (ekstraudstyr), hvis den er monteret.
4. Monter udkasterslisken gennem åbningen i bagpladen, og flyt klippebordadapteren hen på den.
5. Monter de 2 vingemøtrikker.
6. Monter den bageste deflektorplade på bagpladen med de 4 skruer.
7. Spænd skrueerne helt.
8. Den bageste deflektorplade fjernes i modsat rækkefølge.

Sådan monteres græsopsamleren (ekstraudstyr)

Produktet kan bruges med en græsopsamler.

1. Sæt klippebordet i transportpositionen. Se *Sådan indstilles klippebordet til transportposition eller klippeposition på side 57*.
2. Fjern den bageste deflektorplade (ekstraudstyr) eller findelerproppen (ekstraudstyr), hvis den er monteret.
3. Før udkasterslisken gennem bagpladen og ind i sliskeadapteren til klippebordet.
4. Monter de 2 vingemøtrikker.
5. Monter græsopsamleren.
6. Fjern græsopsamleren i den modsatte rækkefølge.

Vedligeholdelse

Indledning



ADVARSEL: Læs og forstå sikkerhedskapitlet, før du udfører vedligeholdelse på produktet.

Vedligeholdelsesskema

Vedligeholdelsesskema		Før hver brug	Hver 8. time	Hver 25. time	Hver 50. time	Hver 100. time	Hver sæson	Før opbevaring
Produkt	Undersøg bremsefunktionen.	X	X					
	Undersøg dæktrykket.	X	X					
	Udfør en brugertilstedeværelseskontrol (OPC).	X						
	Udfør en kontrol af baksstyresystemet (ROS).	X						
	Se efter løse skruer og tappe.	X				X		X
	Undersøg knivene for slitage og skader.			X ²				
	Smør produktet. Se <i>Smøreplan på side 63.</i>			X				X
	Kontroller batteriniveauet.			X				
	Rengør batteriet og polerne.			X				X
	Fjern stykker fra styrepladen. Se <i>Sådan rengøres produktet på side 64.</i>			X				
	Undersøg transakslens køleventilator.			X				
	Sørg for, at klippebordet er plant.					X		
	Undersøg alle kileremme.						X	

Vedligeholdelsesskema		Før hver brug	Hver 8. time	Hver 25. time	Hver 50. time	Hver 100. time	Hver sæson	Før opbevaring
Motor	Udfør en kontrol af motoroliestanden.	X	X					
	Udskift motorolien (modeller med oliefilter).				X ¹			X
	Udskift motorolien (modeller uden oliefilter).			X ¹				X
	Rens luftfilteret.			X ³				
	Rengør luftledepladen.			X ³				
	Efterse lyddæmperen og gnistfangeren.				X			
	Udskift oliefilteret (hvis relevant).					X ¹	X	
	Rengør motorens køleribber.					X ³		
	Udskift tændrøret.					X	X	
	Udskift papirpatronen på luftfilteret.					X ³		
	Udskift brændstoffilteret						X	
	Kontroller lyddæmperen. Se <i>Sådan kontrolleres lyddæmperen på side 48.</i>					X		

Smøreplan



BEMÆRK: Undlad at smøre drejeled, som har særlige nylonlejer. Snavs kan sætte sig fast, hvis der bruges klæbrigt smøremiddel. Snavset nedsætter levetiden for de specielle nylonlejer. Hvis det er nødvendigt at smøre nylonlejerne, må der kun anvendes en lille mængde tørt smøremiddel.

¹ Skal gøres oftere, hvis du arbejder med tung belastning, ved høje omgivelsestemperaturer eller under beskidte forhold.

¹ Skal gøres oftere, hvis du arbejder med tung belastning, ved høje omgivelsestemperaturer eller under beskidte forhold.

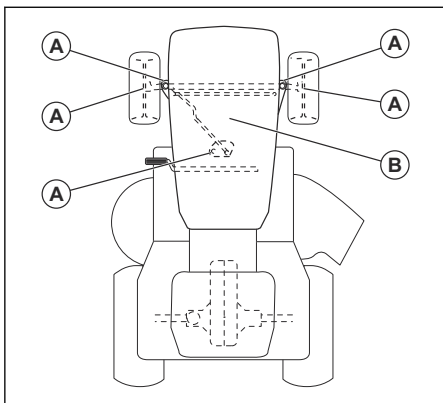
³ Skal gøres oftere, hvis du arbejder under snavsede forhold.

³ Skal gøres oftere, hvis du arbejder under snavsede forhold.

¹ Skal gøres oftere, hvis du arbejder med tung belastning, ved høje omgivelsestemperaturer eller under beskidte forhold.

³ Skal gøres oftere, hvis du arbejder under snavsede forhold.

³ Skal gøres oftere, hvis du arbejder under snavsede forhold.



A. Generel smøring. Smør spindlens fedtforbindelse, forhjulets leje og tandhjulets tænder på styretøjsdelen.

B. Smøring af motoren. Se *Sådan smøres motoren på side 71*.

Traktor

Sådan rengøres produktet

Brug ikke en haveslange eller en højtryksrenser til at rengøre andre dele af overfladen end udskylningsporten. Pas på, der ikke kommer vand ind i motoren eller transmissionen. Vand i motoren eller transmissionen kan reducere produktets levetid. Brug trykluft eller en løvbløser til at fjerne græs, blade og affald.

- Fjern alle uønskede materialer fra motor, batteri, sæde og andre dele af produktet.
- Fjern snavs og lign. fra styrepladen. Snavs og lign. hindrer bevægelse af koblings-/bremsepedalens aksel, får remmen til at løsne sig og reducerer fremadrettet bevægelse.



BEMÆRK: Undgå at komme i nærheden af steder med risiko for klemning og bevægelige dele.

- Sørg for at holde overflader og hjul fri for benzin, olie, osv.
- Brug voks til biler til at forhindre beskadigelse af fladerne.

Sådan anvendes klippeudstyrets udskylningsport

Klippebordet har en udskylningsport til klippebordet, som er en del af rensesystemet.



ADVARSEL: Brug ikke produktet med en ødelagt eller manglende udskylningsport. Der er risiko for, at genstande ud. Udskift straks en ødelagt eller manglende udskylningsport på klippeudstyret.

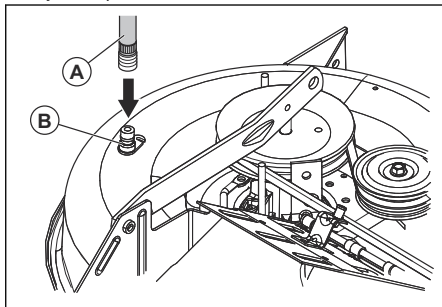
Bemærk: For modellerne med skærme er udskylningsporten installeret på venstre sideskærm foran bagdækket.

1. Parker produktet i et frit område på din græsplæne, tæt på en vandkilde og en haveslange.



BEMÆRK: Ret ikke produktets udkasterliske mod bygninger eller køretøjer.

2. Sørg for, at klippebordet er frakoblet. Se *Sådan aktiveres og deaktiveres klippebordet på side 59*.
3. Drej tændingsnøglen til positionen STOP for at stoppe motoren.
4. Aktivér parkeringsbremsen.
5. Fjern græsopsamlerens slidske eller findelerproppen, hvis den er monteret.
6. Sæt dyseadapteren på enden af haveslangen (A). Sørg for, at haveslangen er sluttet helt til dyseadapteren.



7. Træk låsekraven på dyseadapteren tilbage, og skub dyseadapteren på klippeudstyrets udskylningsport (B).
8. Træk forsigtigt i haveslangen for at sikre, at den er helt tilsluttet.
9. Slip låsekraven for at låse adapteren på klippeudstyrets udskylningsport.
10. Start vandforsyningen.
11. Sæt dig i sædet, og start motoren.



BEMÆRK: Undersøg området igen for at sikre, at det er frit.

12. Flyt gashåndtaget til positionen for hurtig (Fast). Se *Sådan bruges gashåndtaget på side 59*.
13. Tilkobl klippebordet, og lad det køre, indtil klippebordet er rent. Se *Sådan aktiveres og deaktiveres klippebordet på side 59*.
14. Frigrø klippebordet. Se *Sådan aktiveres og deaktiveres klippebordet på side 59*.
15. Drej tændingsnøglen til positionen STOP for at stoppe motoren.

16. Stands vandforsyningen.
17. Træk låsekraven på dyseadapteren tilbage, og frakobl dyseadapteren fra klippeudstyrets udskylningsport.
18. Flyt produktet til et tørt sted.
19. Aktiver klippebordet, og lad det køre, indtil det er tørt.

Sådan justeres gashåndtagskablet

Gashåndtaget er indstillet fra fabrikkens, og det bør ikke være nødvendigt at justere det. Der henvises til motormanualen, hvis det alligevel er nødvendigt at justere det.

Sådan undersøges aflåsninger og relæer

Bemærk: Løse og beskadigede ledninger kan betyde, at produktet ikke kører ordentligt, holder op med at køre eller ikke kan starte.

- Eftersø ledningerne.

Sådan udskiftes pæren i forlygten

1. Åbn motordækslet.
2. Drej lyspæreholderen en smule mod uret, og træk den ud af holderen bag gitteret.
3. Udskift lyspæren i pærefatningen.
4. Skub lyspæreholderen ind i holderen bag gitteret.
5. Drej lyspæreholderen en smule med uret for at montere den.
6. Luk motordækslet.

Sådan undersøges dækkene

Bemærk: Du kan købe et tætningsmiddel hos en lokal forhandler til tætning af huller i dæk og derved forhindre flade dæk, der skyldes langsom udsivning af luft. Tætningsmidlet til dæk forhindrer også råd og korrosion.

- Sørg for, at lufttrykket i alle dæk er korrekt (se siden af dækkene for det korrekte PSI).
- Hold dækkene fri for benzin, olie og midler til insektbekæmpelse, som kan beskadige gummit.
- Hold dækkene væk fra træstubbe, sten, huller, skarpe genstande og andre farlige genstande, som kan ødelægge dækkene.

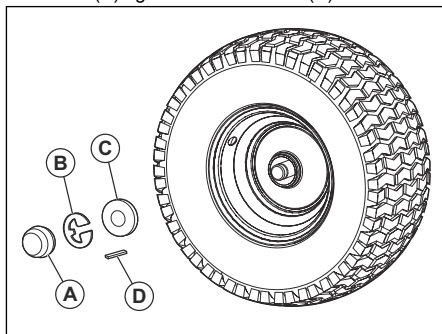
Sådan repareres dækkene

1. Løft forakslen og understøt den sikkert.



BEMÆRK: Løft og understøt én aksel ad gangen.

2. Afmonter støvdækslet (A), E-klemmen (B), skiven (C) og den firkantede kile (D).



Bemærk: Der findes kun firkantede kiler på baghjulene.

3. Fjern hjulet fra akslen.
4. Tag dækket af hjulet.
5. Reparér dækket.

Bemærk: Brug et dæktætningsmiddel til at forsegle huller i dækket. Tætningsmidlet til dæk forhindrer også råd og korrosion.

6. Monter dækket på hjulet.
7. Monter hjulet, skiven, den firkantede kile og E-klemmen på akslen. Sørg for, at E-klemmen er monteret korrekt i rillen på akslen.
8. Monter støvdækslet.

Sådan efterses kileremmen

Remmene kan ikke justeres.

- Eftersø kileremmen for nedbrydning og slitage for hver 100 driftstimer.
- Udskift kileremmen, hvis de begynder at rykke sig, fordi de er for slidte.

Sådan udføres vedligeholdelse på transaksleens køleventilator



BEMÆRK: Rengør ikke blæseren eller transmissionen med motoren kørende, eller mens transmissionen er varm.



BEMÆRK: Brug ikke en højtryksrensner eller en damprensner. Der kan komme vand ind i lejer og elektriske forbindelser og forårsage korrosion, hvilket beskadiger produktet.

Hold transmissionens ventilator og køleribber rene for at holde transmissionen afkølet.

- Gør rent med en børste, før du rengør med vand. Fjern afklippet græs og snavs på og omkring transakslens ventilator og køleribber.
- Efterse køleventilatoren for at sikre, at ventilatorbladene er rene og intakte.

Sådan undersøges transakslens pumpevæske

- Sørg for, at transakslens pumpevæske ikke lækker.
- Henvend dig til det nærmeste godkendte servicecenter eller afdeling, hvis transakslens pumpevæske siver ud.

Sådan justeres forhjulsspidsningen og -styrtet

Forhjulsspidsningen og -styrtet er korrekt indstillet fra fabrikkens side. Forhjulsspidsningen og -styrtet kan ikke justeres.

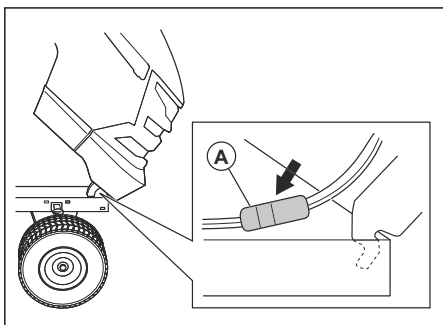
- Tal med et godkendt servicecenter, hvis den fabriksindstillede forhjulsspidsning eller -styrtet er beskadiget.

Udskiftning af sikringen

Produktet har en sikring beregnet til biler. Sikringsholderen er placeret bag instrumentbrættet.

1. Hold i sikringsholderen, og træk den sprungne sikring ud.
2. Sæt en ny sikring i sikringsholderen.

Sådan afmonteres og monteres motordækslet og gitteret

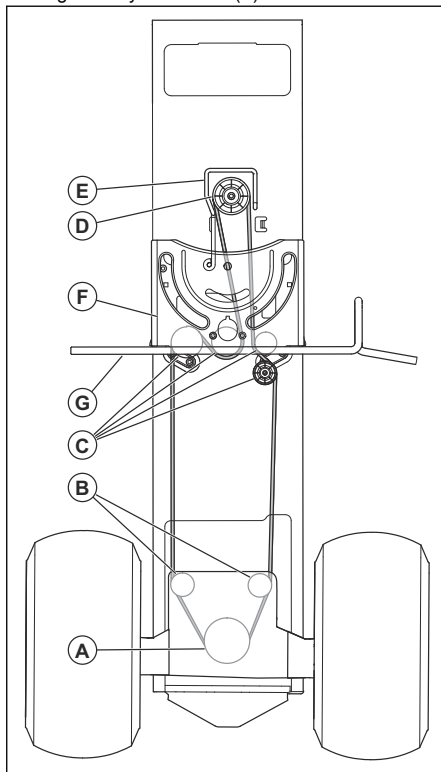


1. Løft motordækslet.
2. Frakobl stikket til forlygtekablet (A).
3. Stå foran traktoren. Hold i siderne af motordækslet. Vip motordækslet i motorens retning, og løft det for at fjerne det fra produktet.
4. Installer i modsat rækkefølge.

Sådan udskifter du drivremmen

1. Parkér produktet på en plan flade, og aktivér parkeringsbremsen. Se *Sådan standses produktet på side 58*.
2. Fjern græsopsamleren.

3. Fjern den midterste udkastesliske. Se *Sådan fjernes og monteres midterslisken på side 68*.
4. Fjern klippeaggregatet. Se *Sådan afmonteres og monteres klippebordet på side 68*.
5. Fjern drivremmen fra transakslen (A) og den bagerste styreremskive (B).



6. Fjern drivremmen omkring de midterste styreremskiver (C).
7. Fjern drivremmen fra motorremskiven (D) og remlederen (E).
8. Fjern bevægelsesdrivremmen fra produktet.
9. Monter en ny drivrem i modsat rækkefølge. Sørg for at montere drivremmen oven på styrestøttepladen (F) og koblings-/bremsepædalens aksel (G).

Batteri

Rengøring af batteri og poler

Korrosion og snavs på batteriet og polerne kan medføre, at batteriet taber strøm.

1. Fjern polafdækningen.
2. Afbryd det SORTE batterikabel.
3. Afbryd der RØDE batterikabel, og fjern batteriet fra produktet.

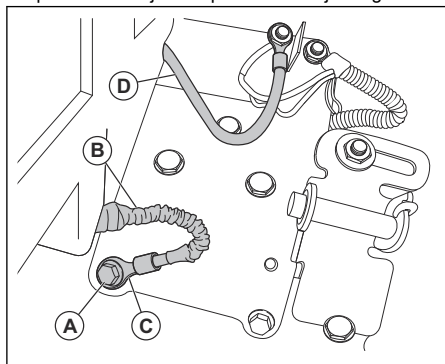
4. Sprøjt batteriet med vand, og lad det tørre.
5. Rengør polerne og batterikablerne med en stålborste.
6. Smør polerne med fedt eller tilsvarende.
7. Isæt batteriet. Se *Tilslutning af batteriet på side 55*.

Sådan udskiftes batteriet



ADVARSEL: Risiko for elektrisk stød og brandskader. Brug ikke metalarmbånd eller andet metaltilbehør. Metalgenstande, der kommer i kontakt med batteripolerne, kan forårsage forbrændinger, elektrisk stød og kortslutning af batteriet.

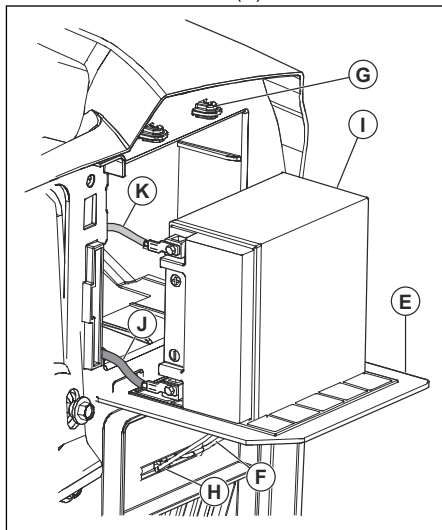
1. Find den sølvfarvede bundskrue (A) på produktets højre sideplade over højre bagdæk.



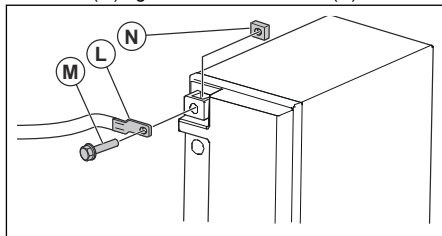
2. Brug en 1/2" (13 mm) skruenøgle eller topnøgle til at fjerne den sølvfarvede bundskrue. Smid ikke den sølvfarvede bundskrue ud.
3. Træk beskyttelsesmuffen (B) væk fra terminalenden (C) på det sorte (negative) batterikabel.
4. Brug en 7/16" (11 mm) skruenøgle eller topnøgle til at fjerne det større, røde (positive) batterikabel (D) fra starterens magnetventil.

Bemærk: Fjern ikke den lille røde ledning fra ledningsbundet på magnetventilen.

5. Bag produktet skal du åbne batteridækslet (E) og fjerne batteridækslets støtte (F) fra batteridækslets holdere (G).



6. Sæt batteridækselstøtten i åbningen (H) under batteridækslet.
7. Træk batteriet (I) ud af batterirummet med de 2 monterede kabler.
8. Sæt batteriet på batteridækslet.
9. Frakobl det sorte (negative) batterikabel (J), og fjern boltene og møtrikkerne.
10. Frakobl det røde (positive) batterikabel (K), og fjern boltene og møtrikkerne.
11. Fjern forsigtigt batteriet fra produktet.
12. Monter et nyt batteri.
13. Tilslut det røde (positive) batterikabel (L) med boltene (M) og den firkantede møtrik (N).



14. Tilslut det sorte (negative) batterikabel med boltene og den firkantede møtrik.
15. Luk batteridækslet, og lås det med støtten til batteridækslet i batteridækslets holdere.

Tilslutning af startkabler



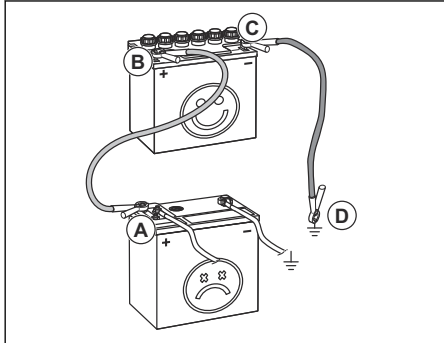
ADVARSEL: Risiko for eksplosion som følge af eksplosive gasser fra batteriet. Tilslut ikke den negative pol på

det opladte batteri til eller i nærheden af den negative pol på det afladte batteri.



BEMÆRK: Undlad at bruge produktets batteri til at starte andre køretøjer.

1. Tilslut den ene ende af det røde batterikabel til batteriets PLUSPOL (+) på det afladte batteri.



2. Tilslut den ene ende af det røde batterikabel til batteriets PLUSPOL (+) (B) på det opladte batteri.



ADVARSEL: Lad ikke enderne af det røde batterikabel røre ved stellet. Dette vil medføre en kortslutning.

3. Tilslut den ene ende af det sorte batterikabel til batteriets (C) MINUSPOL (-) på det opladte batteri.
4. Tilslut den anden ende af det sorte batterikabel til en STELFORBINDELSE (D) med god afstand til brændstoftanken og batteriet.

Afmontering af startkabler

Bemærk: Fjern startkablerne i omvendt rækkefølge i forhold til tilslutningen af startkablerne.

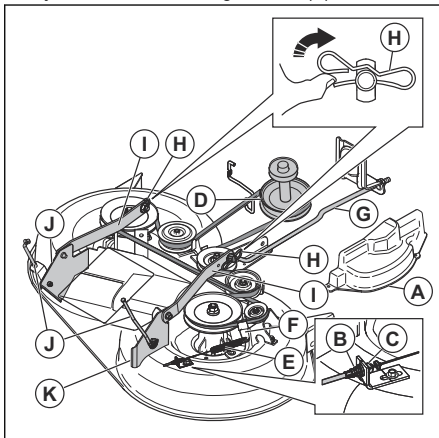
1. Fjern det SORTE kabel fra chassiset.
2. Fjern det SORTE kabel fra det fuldt opladte batteri.
3. Fjern det RØDE kabel fra de to batterier.

Klippeskjold

Sådan afmonteres og monteres klippeskjoldet

Bemærk: Hvis der skal anvendes andet tilbehør end klippeskjoldet, skal frontarmen og de bageste løftearme afmonteres produktet. Koblingskabets fjeder skal også sættes ind i kabelstyret på den forreste kant af det nederste instrumentbræt.

1. Frigør klippebordet. Se *Sådan aktiveres og deaktiveres klippeskjoldet på side 59*.
2. Stands produktet. Se *Sådan standses produktet på side 58*.
3. Sænk klippebordet til den laveste position.
4. Fjern den midterste sliske. Se *Sådan fjernes og monteres midterslisken på side 68*.
5. Fjern dækslet over klingedornen (A).



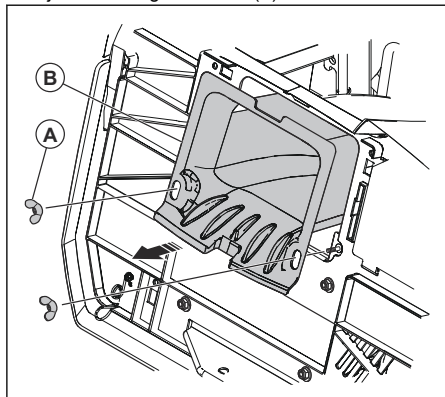
6. Fjern koblingskablet (B), skub tappen (C), og flyt koblingskablet ud af beslaget.
7. Fjern drivremmen fra koblingsremskiven (D).
8. Fjern forsigtigt koblingskabets fjeder (E) fra mellemhjulsarmen (F).
9. Frakobl forreste link (G) fra klippebordet, og afmonter holdfjederen og skiven.
10. Fjern klemmerne (H), og frakobl ophængsarmene (I) fra kabinetets stifter.
11. Frakobl de bageste løftlinks (J) fra de bageste beslag til klippebordet (K) på hver side af klippebordet.
12. Fjern klippebordet fra produktet.
13. Monter klippebordet i modsat rækkefølge. Sørg for, at græsudkast sker på højre side af produktet.

Bemærk: Ophængsarmene skal være i fremadposition, før du flytter klippebordet under produktet.

Sådan fjernes og monteres midterslisken

1. Frigør klippebordet. Se *Sådan aktiveres og deaktiveres klippeskjoldet på side 59*.
2. Stands produktet. Se *Sådan standses produktet på side 58*.
3. Fjern græsopsamlere.

4. Fjern de 2 vingemøtrikker (A).



5. Træk midterslisken (B) ud bag produktet.
6. Installer i modsat rækkefølge.

Sådan justeres klippebordets parallelitet

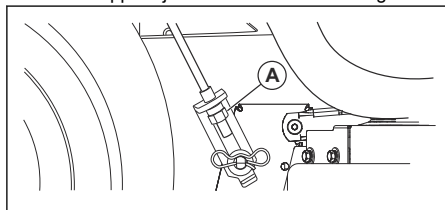
Sådan foretages en visuel justering fra side til side af klippebordet

Hvis klippehøjden ikke er den samme på højre og venstre side af produktet, kan klippehøjden justeres. Juster klippehøjden på den side af klippebordet, der har den nederste klippehøjde.

1. Sørg for, at dækkene er pumpet helt op.
2. Parkér produktet på en plan flade.
3. Gå til den side af klippebordet, der har den nederste klippehøjde.

Bemærk: Nogle modeller har kun justering i venstre side.

4. Juster klippehøjden med en 3/4" skruenøgle.



Bemærk: For hver hele rotation af møtrikken til løftejustering ændres klippebordets højde med 4,7 mm (3/16").

- a) Drej møtrikken til løftejustering (A) til venstre for at sænke klippebordet.
 - b) Drej møtrikken til løftejustering (A) til venstre for at løfte klippebordet.
5. Klip noget græs, og undersøg resultaterne. Juster om nødvendigt.

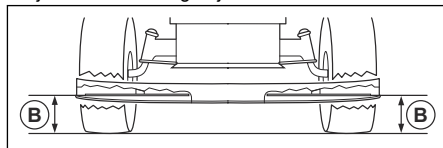
Sådan foretages en præcis justering fra side til side af klippebordet

1. Sørg for, at dækkene er pumpet helt op.
2. Parkér produktet på en plan flade.
3. Sæt klippebordet i transportpositionen. Se *Sådan indstilles klippebordet til transportposition eller klippeposition på side 57*.
4. Drej de yderste knives spidser for at justere i forhold til klippebordet side til side.



ADVARSEL: Knivene på klippebordet er skarpe og kan forårsage personskaade. Bær altid beskyttelseshandsker.

5. Mål afstanden (B) fra knivens nederste kant til jorden i venstre og højre side.

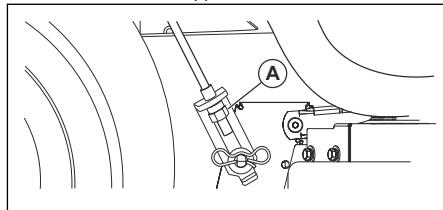


Bemærk: Afstanden skal være den samme på begge sider.

6. Juster klippehøjden med en 3/4" skruenøgle.

Bemærk: For hver hele rotation af møtrikken til løftejustering ændres klippebordets højde med 4,7 mm (3/16").

- a) Drej møtrikken til løftejustering (A) til venstre for at sænke klippebordet.



- b) Drej møtrikken til løftejustering (A) til venstre for at løfte klippebordet.

7. Mål afstanden igen. Juster, indtil de to sider er ens.
8. Klip noget græs, og undersøg resultaterne. Juster om nødvendigt.

Sådan foretages en justering af klippebordet forfra og bagfra

Klippebordet skal være plant fra side til side, før du foretager justering fra for til bag. Se *Sådan foretages en visuel justering fra side til side af klippebordet på side 69*.

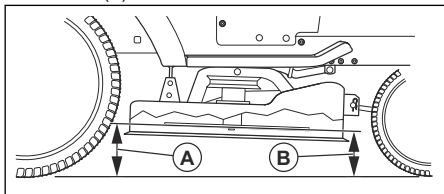
1. Sørg for, at dækkene er pumpet helt op.
2. Parkér produktet på en plan flade.

- Sæt klippebordet tilbage i transportpositionen. Se *Sådan indstilles klippebordet til transportposition eller klippeposition på side 57.*
- Drej knivene, så de peger lige frem.



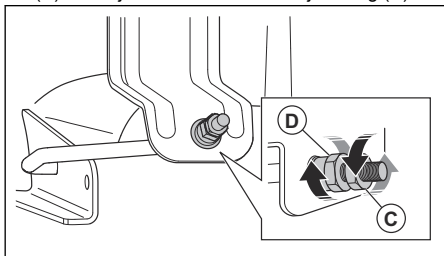
ADVARSEL: Knivene på klippebordet er skarpe og kan forårsage personskade. Bær altid beskyttelseshandsker.

- Mål afstanden til jorden ved den bageste (A) og forreste (B) ende af kniven.



Bemærk: For at opnå de bedste klipperesultater skal knivene justeres, indtil den forreste ende er 3,1-12,7 mm (1/8-1/2") lavere end bagenden, når klippebordet er i højeste position.

- Gå til forsiden af produktet for at foretage en justering.
- Brug en 11/16" skruenøgle til at løsne møtrikken (C) for at fjerne møtrikken til løftejustering (D).



- Juster klippebordets højde med en 3/4" skruenøgle.

Bemærk: For hver hele rotation af møtrikken til løftejustering ændres klippebordets højde med 3,1 mm (1/8").

- Drej møtrikken til løftejustering mod uret for at sænke klippebordet.
 - Drej møtrikken til løftejustering med uret for at løfte klippebordet.
- Mål afstanden foran og bagved igen.
 - Foretag yderligere tilpasning, indtil knivens forreste ende er mellem 3,1-12,7 mm (1/8-1/2") lavere end den bageste ende.
 - Hold møtrikken til løftejustering på plads med skruenøglen, og spænd kontramøtrikken.

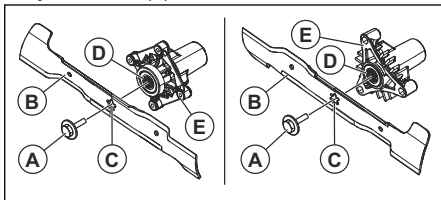
Sådan udskiftes knivene

Sørg altid for, at plæneklipperens knive er skarpe for at få det bedste mulige resultat. Udskift bøjede og beskadigede knive.



BEMÆRK: Brug altid kun knive, som er godkendt af producenten. Det er farligt at bruge knive, som ikke er godkendt af producenten af produktet. Det kan resultere i beskadigelse af produktet og gøre garantien ugyldig.

- Sæt klippebordet tilbage i transportpositionen. Se *Sådan indstilles klippebordet til transportposition eller klippeposition på side 57.*
- Afmonter boltene (A) ved at dreje dem mod uret og fjern kniven (B).



ADVARSEL: Knivene på klippebordet er skarpe og kan forårsage personskade. Bær altid beskyttelseshandsker.

- Monter den nye eller skærpede kniv og boltene.



BEMÆRK: Midterhullet (C) i kniven skal afstemmes med stjernen (D) på knivdomenheden (E).

- Spænd boltene med 62-75 Nm (45-55 ft-lbs).

Sådan fjernes drivremmen til klippebordet

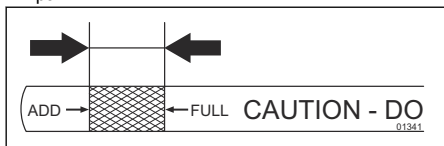
- Parkér produktet på en plan flade, og aktiver parkeringsbremsen. Se *Sådan standses produktet på side 58.*
- Sæt klippebordet i den laveste position. Se *Sådan indstilles klippehøjden på side 58.*
- Fjern snavs og græs omkring knivdomene og fra klippebordets overflade.

- Skift olie for hver 50 driftstimer. Hvis produktet ikke anvendes i 50 timer på et år, skal olien skiftes mindst én gang om året.
- Kontrollér oliestanden i krumtaphuset, før du starter motoren og efter hver otte (8) timers uafbrudt brug.
- Spænd oliedækslet/målepinden, hver gang du foretager en kontrol af oliestanden.

Sådan kontrolleres motorolie-niveaulet

Motoren i produktet er fyldt med motorolie til omgivende temperaturer på mere end 0° C. Ved drift ved omgivelsestemperaturer på under 0° C skal du bruge den korrekte motorolie for at gøre produktet lettere at starte. Se *Tekniske data på side 80*.

1. Parker produktet på en plan overflade.
2. Fjern oliedækslet og olie-pinden, og rengør dem med en klud.
3. Indsæt olie-pinden i påfyldningsrøret til olie. Drej ikke oliedækslet på påfyldningsrøret til olie.
4. Fjern olie-pinden. Brug måleren på olie-pinden til at kontrollere motorolie-standen. Fyld om nødvendigt motorolie på, indtil mærket "FULL" på olie-pinden er nået. Fyld ikke for meget motorolie på.



5. Indsæt olie-pinden i påfyldningsrøret til olie. Sørg for, at oliedækslet er strammet helt til.

Bemærk: Vedrørende udskiftning af motorolie, se *Sådan udskiftes motorolie på side 72*.

Sådan udskiftes motorolie

Hvis motoren er kold, skal du starte motoren i 1-2 minutter, før du aftapper motorolie. Dette gør motorolie varm og hurtigere at aftappe.



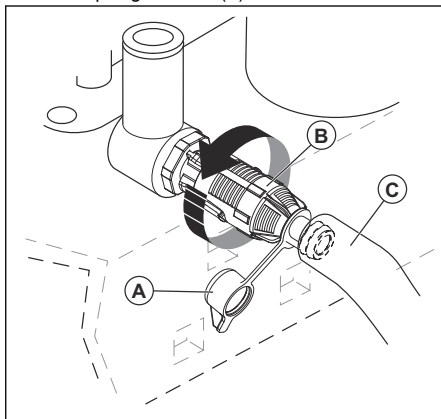
ADVARSEL: Lad ikke motoren køre i mere end 1-2 minutter, før du aftapper motorolie. Motorolie bliver meget varm og kan forårsage forbrændinger. Lad motoren køle af, før du aftapper motorolie.



ADVARSEL: Bær altid beskyttelseshandsker. Hvis du spilder motorolie på huden, kan den fjernes med vand og sæbe.

1. Placer produktet på en plan overflade, og stands produktet. Se *Sådan standses produktet på side 58*.
2. Fjern alt snavs omkring olietankens dæksel.

3. Fjern benzindækslet og olie-pinden.
4. Fjern det gule topdæksel (A) fra olieaftapningsventilen (B).



5. Installer oliedrænslangen (C) på olieaftapningsventilen.
6. Sæt en beholder under motoren for at opsamle motorolie, og sæt den anden ende af olieaftapningslangen ned i beholderen.
7. Tryk ind, og drej olieaftapningsventilen mod uret for at låse den op.
8. Træk aftapningsventilen ud for at åbne den.
9. Lad motorolie løbe ned i beholderen.
10. Tryk ind, og drej olieaftapningsventilen med uret for at lukke og låse den.
11. Fjern olieaftapningslangen.
12. Sæt det gule topdæksel på.
13. Påfyld ny olie i oliepåfyldningslangen, og kontrollér motorolie-niveaulet. Se *Sådan kontrolleres motorolie-niveaulet på side 72*.
14. Monter benzindækslet og olie-pinden.

Bemærk: Sikker bortskaffelse af brugt motorolie er beskrevet i *Bortskaffelse på side 80*.

Sådan udskiftes motoroliefilteret



ADVARSEL: Bær altid beskyttelseshandsker. Hvis du spilder motorolie på huden, kan den fjernes med vand og sæbe.

1. Dræn motorolie fra olietanken. Se *Sådan udskiftes motorolie på side 72*.
2. Drej motoroliefilteret mod uret for at afmontere det.
3. Smør gummipakningen på det nye oliefilter med ny motorolie.

- For at installere det nye oliefilter skal du dreje det med uret, indtil gummipakningen passer korrekt, og stram derefter en halv omgang mere.
- Påfyld ny motorolie i olietanken. Se *Sådan udskiftes motorolien på side 72*.
- Start motoren, og lad den køre i tomgang i 3 minutter.
- Stop motoren, og sørg for, at der ikke er olie-lækage fra oliefilteret.

Bemærk: Hvis der er olie-lækage, skal oliefilteret spændes igen.

- Fyld olietanken med mere motorolie for at udskifte den motorolie, som det nye oliefilter har absorberet.

Rengøring af luftfilteret

Motoren kører ikke ordentligt med et snavset luftfilter. Rens luftfilteret oftere under støvede forhold.

Rengøring af luftledepladen

Bemærk: Luftledepladen skal holdes fri for snavs for at forhindre, at motoren beskadiges pga. overophedning.

- Rens luftledepladen med en stålborste eller trykluft for at fjerne snavs.

Sådan udføres vedligeholdelse på kølesystemet

Bemærk: En tilstoppet græsledeplade, snavsede eller fulde køleribbe og/eller et aftaget blæserhus mv. kan gøre motoren for varm og beskadige den.

- Sørg for, at græsledepladen, køleribberne og andre af motorens eksterne overflader er rene.
- For hver 100 driftstimer (hyppigere under meget støvede og snavsede forhold) skal blæserhuset og andre dele af motorens kølesystem fjernes. Rens alle køleribbe og udvendige flader efter behov. Sørg for, at delene i motorens kølesystem monteres korrekt.

Sådan renses/udskiftes tændrørene.

Typen af tændrør og spillerummet (afstandsindstilling) fremgår af *Tekniske data på side 80*.

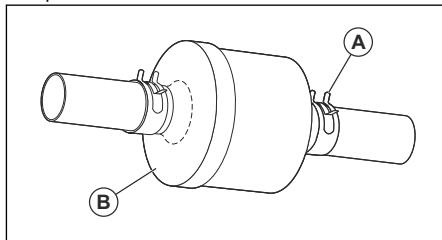
- Udskift tændrørene i starten af hver klippesæson eller for hver 100 driftstimer.

Udskiftning af in-line-brændstoffilteret

Bemærk: In-line-brændstoffilteret skal som minimum udskiftes en gang om året.

In-line-brændstoffilteret skal udskiftes, hvis det bliver tilstoppet og forhindrer tilførslen af brændstof til karburatoren.

- Lad motoren køle af.
- Fjern in-line-brændstoffilteret (B), og forsegl brændstofslangesektionerne med propper.
- Sæt det nye in-line-brændstoffilter på plads i brændstofslangen, således at pilen peger mod karburatoren.
- Sørg for, at brændstofslangen ikke lækker og at klemmerne (A) sidder korrekt.
- Fjern omgående spildt brændstof, hvis du spilder.



Sådan fjernes luft fra transmissionen



BEMÆRK: Undlad at aktivere og deaktivere frihjulshåndtaget, mens motoren kører.

Fjern luften i transmissionen, inden produktet betjenes første gang for at bevare en høj ydeevne.

Hvis du udskifter transmission, skal du fjerne luft i den nye transmission, inden du betjener produktet.

- Parkér produktet på en plan overflade, der er fri og åben.
- Stands motoren, og aktivér parkeringsbremsen.
- Sæt frihjulsknappen i positionen for deaktivering. Se *Transport på side 79*.
- Start motoren. Når motoren er startet, skal du flytte gashåndtaget til positionen for langsom (Slow) og deaktivere parkeringsbremsen.
- Udfør følgende trin 3 gange.

Bemærk: Drivhjulene kan bevæge sig under proceduren.

- Skub pedalen til fremadkørsel til positionen for fuld fremadkørsel, og hold den nede i 5 sekunder, før du slipper den.
 - Skub pedalen til bagudkørsel til positionen for fuld bagudkørsel, og hold den nede i 5 sekunder, før du slipper den.
- Stands motoren, og aktivér parkeringsbremsen.
 - Sæt frihjulsknappen i positionen for aktivering. Se *Transport på side 79*.

8. Sæt dig i sædet, og start motoren. Når motoren er startet, skal du flytte gashåndtaget til positionen for mellemhastighed.

9. Deaktiver parkeringsbremsen.

10. Kør produktet ca. 1,5 m frem, og derefter ca. 1,5 m bagud. Gentag proceduren tre gange.

Fejlfinding

Problem	Årsag	Handling
Motoren starter ikke.	Der er intet brændstof i brændstoftanken.	Fyld brændstoftanken.
	Gashåndtaget er ikke i den rigtige position.	Se startvejledningen.
	Tændrøret er beskadiget.	Udskift tændrøret.
	Luffilteret er tilstoppet.	Rengør eller udskift luffilteret.
	Brændstoffilteret er tilstoppet.	Udskift brændstoffilteret.
	Der er vand i brændstoffet.	Fjern alt brændstof fra brændstoftanken og karburatoren. Fyld brændstoftanken med nyt brændstof, og udskift brændstoffilteret.
	Ledningerne er løse eller beskadigede.	Efterse alle ledninger.
	Motorventilerne er ikke justeret korrekt.	Kontakt et godkendt serviceværksted.
	Motoren er druknet.	Vent 2-3 minutter, før du forsøger at starte motoren igen.
	Brændstoffet i brændstoftanken er dårligt.	Udskift brændstoffet i brændstoftanken.
Startmotoren tårner ikke motoren.	Batteriet er for svagt.	Oplad batteri.
	Tilbehørskoblingsgrebet er aktivret.	Deaktiver tilbehørskoblingsgrebet.
	Koblingen/bremsepedalen er ikke trykket helt ned.	Træd koblingen/bremsepedalen helt ned, når du starter motoren.
	Forbindelsen ved kabelstikkene på batteripolerne er dårlig.	Udfør en kontrol af batteriets tilslutninger.
	Hovedsikringen er beskadiget.	Udskift hovedsikringen.
	Tændingslåsen er beskadiget.	Kontakt et godkendt serviceværksted.
	Sikkerhedstilslutningen til kobling/bremsepedal er beskadiget.	Kontakt et godkendt serviceværksted.
	Startmotoren eller magnetventilen er beskadiget.	Kontakt et godkendt serviceværksted.
	Brugertilstedeværelseskontrollen fungerer ikke korrekt.	Efterse alle kabler, kontakter og tilslutninger. Tal med et godkendt servicecenter, hvis det ikke løser problemet. Brug ikke et produkt med en brugertilstedeværelseskontrol, der ikke fungerer korrekt.

Problem	Årsag	Handling
Motoren kører ikke jævnt.	Tændrøret er beskadiget.	Udskift tændrøret.
	Karburatoren er ikke justeret korrekt.	Kontakt et godkendt serviceværksted.
	Luftfilteret er tilstoppet.	Rengør eller udskift luftfilteret.
	Stopventilen på brændstoftankdækslet er beskadiget.	Udskift brændstoftankens dæksel.
	Brændstoftanken er næsten tom.	Fyld brændstof i brændstoftanken.
	Der er vand i brændstoffet.	Fjern alt brændstof fra brændstoftanken og karburatoren. Fyld brændstoftanken med nyt brændstof, og udskift brændstoffilteret.
	Chokeren er aktiveret, og motoren er varm.	Deaktiver chokeren.
	Brændstofblandingen eller brændstoffypen er forkert.	Fjern alt brændstof fra brændstoftanken og karburatoren. Fyld brændstoftanken med den korrekte brændstofblandning eller brændstofftype.
	Brændstoffilteret er tilstoppet.	Udskift brændstoffilteret.
	Tændrøret er beskadiget.	Udskift tændrøret.
	Der er snavs i karburator eller brændstofledning.	Rengør karburatoren og brændstofledningerne.
Motoren bliver for varm.	Der er overbelastning i motoren.	Reducer arbejdsbelastningen.
	Luftindtaget eller køleribberne på motoren er blokeret.	Rengør luftindsugningen og køleribberne på motoren.
	Køleventilatoren er beskadiget.	Kontakt et godkendt serviceværksted.
	Motoroliestanden er for lav.	Udfør en kontrol af motoroliestanden. Fyld om nødvendigt motorolie på.
	Tændingslåsen er beskadiget.	Kontakt et godkendt serviceværksted.
	Tændrøret er beskadiget.	Udskift tændrøret.

Problem	Årsag	Handling
Der er et strømtab.	Produktet betjenes ved for høj fremad- eller bagudgående hastighed, når du klipper græs.	Kør ved lavere hastighed.
	Gashåndtaget er i chokerposition.	Flyt gashåndtaget til den hurtige position.
	Der er ophobning af græs, blade eller uønsket materiale under klippebordet.	Rengør klippebordet.
	Luftfilteret er tilstoppet.	Rengør eller udskift luftfilteret.
	Motoroliestanden er for lav.	Udfør en kontrol af motoroliestanden. Fyld om nødvendigt motorolie på.
	Motorolien er beskidt.	Skift motorolien.
	Tændrøret er beskadiget.	Udskift tændrøret.
	Brændstoffilteret er beskidt.	Udskift brændstoffilteret.
	Brændstoffet i brændstoftanken er dårligt.	Udskift brændstoffet i brændstoftanken.
	Der er vand i brændstoffet.	Fjern alt brændstof fra brændstoftanken og karburatoren. Fyld brændstoftanken med nyt brændstof, og udskift brændstoffilteret.
	Ledningen til tændrøret er løs.	Tilslut og spænd tændrørsledningen.
	Luftindtaget eller køleribberne på motoren er blokeret.	Rengør luftindsugningen og køleribberne på motoren.
	Lyddæmperen er tilstoppet eller beskadiget.	Rengør eller udskift lyddæmperen.
	Der er løse eller beskadigede ledninger.	Efterse alle ledninger.
Der er vibrationer i produktet.	Motorventilerne er ikke justeret korrekt.	Kontakt et godkendt serviceværksted.
	Knivene er løse.	Spænd boltene på knivene.
	En eller flere af knivene er beskadiget eller ikke balanceret.	Afbalancer knivene, eller udskift dem.
Batteriet oplader ikke.	Motoren er løs.	Stram motorboltene.
	Hovedsikringen er beskadiget.	Udskift hovedsikringen.
	Batteriet er beskadiget.	Udskift batteriet.
	Opladerkablet er frakoblet.	Tilslut opladerkablet.
	Forbindelsen ved kabelstikkene på batteripolerne er dårlig.	Udfør en kontrol af batteriets tilslutninger.

Problem	Årsag	Handling
Motoren kører, når operatøren rejser sig fra sædet, mens klippebordet er aktiveret.	Brugertilstedeværelseskontrollen fungerer ikke korrekt.	Efterse alle kabler, kontakter og tilslutninger. Tal med et godkendt servicecenter, hvis det ikke løser problemet. Brug ikke et produkt med en brugertilstedeværelseskontrol, der ikke fungerer korrekt.
Knivene kan ikke rotere.	Der er en blokering i koblingsmekanismen.	Fjern tilstopningen.
	Drivremmen til klippebordet er slidt eller beskadiget.	Udskift drivremmen til klippebordet.
	En styremenskive er frosset.	Udskift styremeskiven.
	En knivdorn er frosset.	Udskift knivdornen.
Beskadiget græsudkastmekanisme.	Motoromdrejningstallet er for lavt.	Flyt gashåndtaget til den hurtige position.
	Produktet betjenes ved for høj hastighed fremad eller bagud.	Kør ved lavere hastighed.
	Græsset er vådt.	Lad græsset blive tørt, før du klipper det.
	Klippebordet er ikke placeret parallelt.	Sådan justeres klippeskjoldets parallelitet. Se <i>Sådan justeres klippebordets parallelitet på side 69</i> .
	Dæktrykket er forkert.	Foretag en kontrol af dæktrykket. Juster dæktrykket, hvis det er nødvendigt.
	Knivene er slidte, beskadigede eller løse.	Udskift knivene, eller spænd bolterne på knivene.
	Der er ophobning af græs eller snavs under klippebordet.	Rengør klippebordet.
	Drivremmen til klippebordet er slidt eller beskadiget.	Udskift drivremmen til klippebordet.
	Knivene er monteret forkert.	Monter knivene med den skarpe kant nedad.
	Der er brugt forkerte knive.	Udskift knivene med de korrekte knive i henhold til reservedelsmanualen.
	Der er tilstoppede lufthuller i klippebordet fra ophobning af græs og snavs omkring knivdorne.	Rens området omkring knivdorne for at åbne lufthullerne.

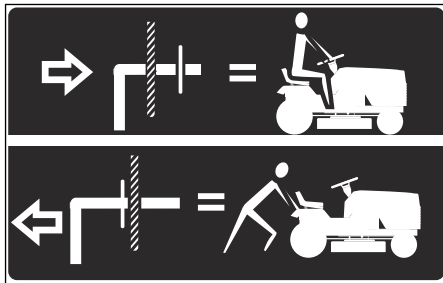
Problem	Årsag	Handling
Forlygten fungerer ikke.	Forlygtekontakten er i OFF-positionen.	Drej forlygtekontakten til tændt position.
	Pæren er beskadiget.	Udskift lyspæren.
	Strømkontakten til forlygten er beskadiget.	Udskift forlygtekontakten.
	Kablet til forlygten er ikke tilsluttet.	Efterse alle ledninger og tilslutninger.
	Der er en kortslutning i forlygtekablet.	Kontakt et godkendt serviceværksted.
Produktet bevæger sig langsomt, med uregelmæssig hastighed eller slet ikke.	Produktet er i frihjulstilstand.	Træk frihjulsstyrehåndtaget ud. Se <i>Sådan sættes produktet i frihjulstilstand på side 60.</i>
	Parkeringsbremsen er aktiveret.	Deaktiver parkeringsbremsen.
	Drivremmen er løs eller beskadiget.	Udskift drivremmen.
	Der er luft i transmissionen.	Fjern luft fra transmissionen. Se <i>Sådan fjernes luft fra transmissionen på side 73.</i>
	Der er uønskede materialer på styrepladen (hvis en styreplade er monteret).	Rengør produktet.
	Den firkantede kile på akslen mangler.	Monter den firkantede kile. Se <i>Sådan repareres dækkene på side 65.</i>
Klipperesultatet er utilfredsstillende.	Klingerne er sløve eller beskadigede.	Slib knivene, eller udskift dem.
	Klippebordet er ikke parallelt.	Sådan justeres klippeskjoldets parallelitet. Se <i>Sådan justeres klippebordets parallelitet på side 69.</i>
	Græsset er vådt.	Lad græsset blive tørt, før du klipper det.
	Græsset er for langt.	Start med en høj klippehøjde, og sænk den gradvist.
	Dæktrykket er forkert.	Foretag en kontrol af dæktrykket. Juster dæktrykket, hvis det er nødvendigt.
	Produktet betjenes ved for høj hastighed fremad eller bagud.	Kør ved lavere hastighed.
	Drivremmen til klippebordet er slidt eller beskadiget.	Udskift drivremmen til klippebordet.
Der lyder et højt knald fra motoren, når den stopper.	Gashåndtaget er ikke sat i langsom position.	Se <i>Sådan standses produktet på side 58.</i>
Motoren stopper, når du forsøger at bakke.	Bakstyresystemet (ROS) er ikke aktiveret.	Aktiver bakstyresystemet (ROS). Se <i>Sådan bruges bakstyresystemet (ROS) på side 59.</i>

Transport, opbevaring og bortskaffelse

Transport

Bemærk: Luk og fastgør kappen til produktet under transport for at undgå skader. Forbind kappen til produktet med det korrekte værktøj (reb, snor, osv.).

Ved flytning af produktet skal frihjulsknappen sættes i frihjulsposition for at deaktivere transmissionen. Frihjulsknappen sidder ved den bageste trækstang på produktet.



1. Løft tilbehøret til den højeste position med knappen til løft af tilbehør.
2. Træk frihjulsknappen ud, indsæt den i åbningen og slip den, så den holdes i deaktiveret position.
3. Flyt ikke produktet med mere end 3,2 km/t.
4. Udfør ovennævnte procedure i omvendt rækkefølge for at aktivere transmissionen igen.

Bugseringssikkerhed

- Brug kun bugseringsudstyr, der er godkendt af Husqvarna.
- Benyt trækstangen til montering af udstyr.
- Undlad af bugsere udstyr, som vejer mere end den maksimalt tilladte vægt.
- Sørg for, at der ikke befinder sig andre personer i nærheden af produktet, når du bugserer udstyr.
- Undlad at bugserer udstyr på skråninger og ujævnt terræn.
- Kørsel produktet med lav hastighed, når du bugserer udstyr.

Opbevaring

Klargør produktet til opbevaring, når sæsonen er slut og før mere end 30 dages opbevaring. Hvis du beholder brændstof i tanken i 30 dage eller mere, kan dannelse af klæbrige partikler forårsage tilstopning i karburatoren. Dette har en negativ virkning på motorens funktion.

For at forhindre klæbrige partikler under opbevaring skal du tilføje en stabilisator. Hvis der anvendes alkylatbenzin, er stabilisator er ikke nødvendigt. Hvis du bruger almindelig benzin, må du ikke skifte til alkylatbenzin. Dette kan medføre, at følsomme gummideler bliver hårde. Tilsæt stabilisator til brændstoffet i tanken eller den beholder, der bruges til opbevaring. Brug altid det blandingsforhold, der angives af producenten. Lad motoren køre i mindst 10 minutter, efter du har tilføjet stabilisatoren, indtil den strømmer ind i karburatoren.



ADVARSEL: Opbevar ikke produktet med brændstof i tanken indendørs eller på steder med dårlig ventilation. Der er risiko for brand, hvis brændstofdamp kommer i nærheden af åben ild, gnister eller kontrollamper i f.eks. kedler, varmtvandsbeholdere og tørretumblere.



ADVARSEL: Fjern græs, blade og andre brændbare materialer fra produktet for at mindske risikoen for

brand. Lad produktet køle af, før du sætter det til opbevaring.

- Rengør produktet, se *Sådan rengøres produktet på side 64*. Reparér laks-kader for at forhindre korrosion.
- Efterse produktet for slidte eller beskadigede dele, og spænd skruer og møtrikker, som måtte have løsnet sig.
- Fjern batteriet. Rengør det, lad det op og opbevar det køligt.
- Skift motorolien, og kassér spildolien.
- Tøm brændstoffetanken. Start motoren, og lad den køre, til der ikke er resterende brændstof i karburatoren.

Bemærk: Tøm ikke brændstoffetanken og karburatoren, hvis der er tilføjet stabilisator.

- Fjern tændrørene, og hæld ca. en spiseskefuld motorolie i hver enkelt cylinder. Drej motorakslen med hånden for at fordele olien, og sæt tændrørene i igen.
- Smør alle smøremønstre, samlinger og aksler.
- Opbevar produktet på et rent og tørt sted, og tildæk det for at opnå ekstra beskyttelse.
- Et dækket til beskyttelse af dit produkt under opbevaring eller transport kan fås hos din forhandler.

Bortskaffelse

- Kemikalier kan være farlige og må ikke bortskaffes på jorden. Kassér altid brugte kemikalier på et servicecenter eller et relevant bortskaffelsessted.
- Når produktet er slidt op, skal det sendes til forhandleren eller til et relevant genbrugssted.
- Olie, oliefilter, brændstof og batteriet kan have negativ indvirkning på miljøet. Overhold de lokale krav til genanvendelse og de gældende regler.
- Kassér ikke batteriet som husholdningsaffald.
- Send batteriet til et Husqvarna-serviceværksted, eller kassér det på et bortskaffelsessted for brugte batterier.

Tekniske data

	TC 242T
Motor	
Motormærke	LCC
Motormodel	LC2P80
Nominel motoreffekt, hk/kW ⁵	19,4/14,5
Motorens maks. omdrejningstal, o/min	2600 ± 100
Motorens tomgangshastighed, o/min	1750 ± 100
Maks. hastighed fremad, mph/km/t.	4,16/6,7
Maks. hastighed i bagud, mph/km/t.	2,2/3,5
Brændstof, mindste oktantal, blyfri, maks. 10 % ethanol og maks. 15 % MTBE, AKI/RON	87/91
Brændstoftankvolumen, gallons/liter	2,5/9,46
Olietype over 32 °F/0 °C (API: SJ-SN):	SAE 30
Olietype under 32 °F/0 °C (API: SJ-SN):	SAE 5W30
Oliemængde med oliefilter, oz./liter	80/2,37
Oliemængde uden oliefilter, oz./liter	72/2,13
Smøresystem	Tryk med oliefilter
Kølesystem	Luftkøling
Luffilter	Dobbelt
Generator, V. ampere ved 3600 o/min.	12 V 15 ampere ved 3600 o/min.
Startmotor	Elektrisk start 12 V
Vægt	
Vægt med tomme tanke, lb/kg	633/287
Klippebord	

⁵ Motorproducentens angivne nominelle motoreffekt er den gennemsnitlige bruttoeffekt (ved det anførte omdrejningstal) for en typisk produceret motor af den angivne motormodel, målt iht. SAE-standarderne for bruttomotoreffekt. Der henvises til vejledningen fra motorproducenten

	TC 242T
Antal knive	2
Knivlængde, tommer/cm	21,8/55,37
Klippebredde, tommer/cm	42,5 / 108
Klippehøjde, tommer/cm	1,5-3,8/3,8-10,2
Dæk	
Dæktryk, bagdæk – fordæk, PSI/kPa/bar	15/103/1
Fordæk, tommer	15 x 6-6
Bagdæk, plæne pneumatisk, tommer	18 x 8,5-8
Bremser	Mekanisk parkeringsbremse
Elektrisk system	
Type	12 V
Batteri	14 A
Tændrør	RN9YC
Elektrodeafstand, tommer/mm	0,030/0,76
Tilspændingsmoment for tændrør, lb-ft/Nm	14,75/20
Støjemissioner ⁶	
Lydeffektniveau, målt dB(A)	100
Lydeffektniveau, garanteret L _{WA} dB(A)	100
Lydniveauer ⁷	
Lydtryksniveau ved brugerens øre, dB(A)	80
Vibrationsniveauer ⁸	
Vibrationsniveau i rattet, m/s ²	4,25
Vibrationsniveau i sædet, m/s ²	0,92

Service

Service

Foretag en årlig kontrol på et autoriseret servicecenter for at sikre, at produktet fungerer sikkert og optimalt i højsæsonen. Det bedste

tidspunkt at udføre et eftersyn eller en reparation af produktet er i lavsæsonen.

Når du sender en bestilling på reservedelene, skal du oplyse købsår, model, type og serienummer.

Brug altid originale reservedele.

⁶ Emission af støj til omgivelserne målt som lydeffekt (L_{WA}) i henhold til EF-direktiv 2000/14/EF. Rapportert lydeffektniveau for maskinen er målt med det originale skæreudstyr, der giver det højeste niveau. Forskellen mellem garanteret og målt lydeffekt er, at den garanterede lydeffekt også omfatter spredning i måleresultatet og variationerne mellem forskellige maskiner af samme model i henhold til direktivet 2000/14/EF.

⁷ Rapporterede data for ækvivalent lydtrykniveau for produktet har en typisk statistisk spredning (standardafvigelse) på 1 dB(A).

⁸ Rapporterede data for ækvivalent vibrationsniveau har en typisk statistisk spredning (standardafvigelse) på 1 m/s².

Overensstemmelseserklæring

EU-overensstemmelseserklæring

Vi, Husqvarna AB, SE 561 82 Husqvarna, SVERIGE, erklærer under eget ansvar, at det repræsenterede produkt:

Beskrivelse	Forbrændingsmotordrevet ride-on plæneklipper med siddende fører
Varemærke	Husqvarna
Platform / type / model	TC 242T
Batch	Serienumre fra 2021 og fremefter

overholder følgende EU-direktiver og bestemmelser:

Direktiv/bestemmelser	Beskrivelse
2006/42/EC	"vedrørende maskiner"
2011/65/EU	"begrænsning af anvendelsen af visse farlige stoffer"
2014/30/EU	"vedrørende elektromagnetisk kompatibilitet"
2000/14/EF, 2005/88/EF	"vedrørende udendørs støj"

Harmoniserede standarder og/eller tekniske specifikationer anvendt er som følger: EN ISO 12100:2010, EN ISO 14982:2009, EN ISO 5395-1:2013/A1:2018, EN ISO 5395-3:2013/A1:2017/A2:2018, EN ISO 3744:2010, EN ISO 11094:1991, EN 1032:2009, EN IEC 63000:2018, EN IEC 63000:2018.

I overensstemmelse med direktiv 2000/14/EC, bilag VI, er de erklærede værdier for lyd:

Målt støjniveau: 98 dB(A).

Garanteret støjniveau: 100 dB(A).

Den leverede forbrændingsmotordrevne ride-on plæneklipper med siddende fører stemmer overens med det eksemplar, der har gennemgået afprøvningen.

På vegne af Husqvarna AB, SE 561 82 Husqvarna, SVERIGE, 2021-06-07.



Claes Losdal

Ansvarlig for tekniske dokumentation.



Sisällys

Johdanto.....	83	Säilytys.....	120
Turvallisuus.....	87	Hävittäminen.....	120
Asentaminen.....	91	Tekniset tiedot.....	121
Käyttö.....	97	Huolto.....	122
Huolto.....	102	Vaatimustenmukaisuusvakuutus.....	123
Vianmääritys.....	115	Liite	258
Kuljettaminen, säilyttäminen ja hävittäminen.....	119		

Johdanto

Ennen toimitusta tehtävä tarkastus ja tuotenumerot

Huomautus: Tämä tuote on tarkastettu ennen toimitusta. Varmista, että saat jälleenmyyjältä allekirjoitetun tarkastusraportin.

Huoltoliikkeen yhteystiedot:	
Tämä käyttöohje kuuluu tuotteeseen, jonka tuotenumero/sarjanumero on:	
/	
Moottori:	
Vaihteisto:	

Tuotekuvaus

Tämä kone on puutarhatraktori, jonka leikkuulaite on asennettu etu- ja taka-akselin väliin. Siinä on bensiinillä käyvä nelitahtimoottori.

Lisävarusteet:

- Ruohonkääjä
- Silppurin tulppa

Käyttötarkoitus

Tämä kone on tarkoitettu ainoastaan ruohonleikkuuseen yksityisissä puutarhoissa ja yksityisten puutarhojen rinteillä, joiden kaltevuus on enintään 15 astetta. Koneita ei ole tarkoitettu käytettäväksi julkisissa puistoissa, urheilukentillä

eikä maa- tai metsätaloudessa. Käytä laitteessa vain valmistajan hyväksymiä lisävarusteita.

Tuotteen käyttäminen muihin kuin sallittuihin tarkoituksiin on virheellistä käyttöä. Se mitätöi takuun ja poistaa valmistajan vastuun käyttäjälle tai kolmansille osapuolille aiheutuvista vahingoista.

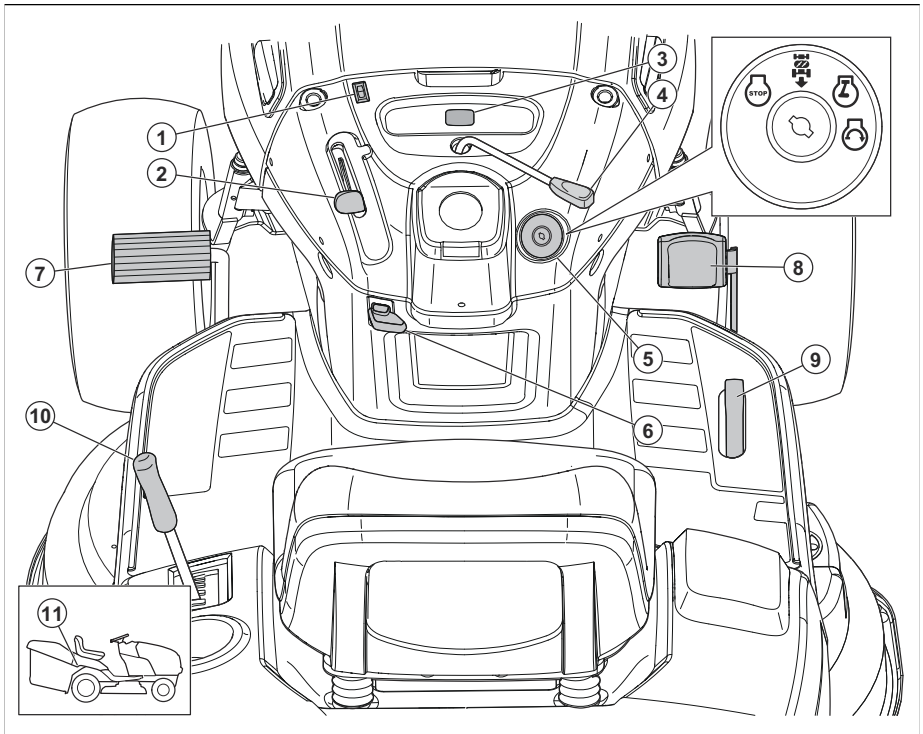
Lisätietoja ruohonleikkureiden käytöstä löytyy paikallisista säädöksistä.

Tuki/ohje

Jos tarvitset apua tai sinulla on kysyttävää tuotteen käyttötarkoituksesta, käytöstä, huollosta tai osista:

- Käy sivustollamme: www.husqvarna.com
- Soita meille maksutta: 1-800-487-5951

Laitteen kuvaus



1. Valokytin
2. Kaasuvipu
3. Tuntimittari
4. Lisälaitteen kytkimen säädin
5. Virtakytin
6. Seisontajarrun vipu
7. Jarrupoljin
8. Eteenpäinajon poljin
9. Peruutuspoljin
10. Lisälaitteen nostovipu
11. Vapaa-asennon vipu

Laitteen symbolit



Varoitus! Ole varovainen ja käytä tuotetta oikein. Tämä laite voi aiheuttaa käyttäjälle tai sivullisille vakavia vahinkoja tai kuoleman.



HUOMIO: Virheellinen käyttö voi vahingoittaa tuotetta tai henkilökohtaista omaisuutta.



Lue käyttöohje huolellisesti ja varmista, että ymmärrät sen sisällön, ennen kuin alat käyttää tätä konetta.

R

Peruutus.

N

Vapaa.

H

Korkea.

L

Matala.



Käynnistysasento kylmällä säällä.



Nopea.



Hidas.



Rikastin.



Virtakytkin.



Moottori sammutettu.



Moottorin käynnistys.



Moottori käynnissä.



Jarru- ja kytkinpoljin.



Seisontajarru.



Seisontajarru kytketty.



Seisontajarru vapautettu.



Leikkuukorkeus.



Leikkuulaitteen nostin.



Peruutustoiminto (ROS).



Peruutus.



Eteenpäin.



Valot kytketty.



Polttoaine.



Öljynpaine.



Akku



Kuulonsuojainten käyttö suositeltavaa.



Terät vapautettu.



Terät kytketty.



Hiilimonoksidimyrkytyksen vaara.



Varo sinkoutuvia esineitä.



Pidä sivulliset loitolla.



Tulisyömböli ilmoittaa vaarasta, joka voi toteutuessaan aiheuttaa kuoleman, vakavan vahingon ja/tai omaisuusvahinkoja.



Äänitehotaso.



Laitte täyttää voimassa olevien EY-direktiivien vaatimukset.



Tämä tuote täyttää sovellettavissa olevien UK-säädösten vaatimukset.



Pidä kädet ja jalat pois-
sa tältä alueelta.



Älä käytä tuotetta rin-
teessä, jonka kaltevuus
on yli 15°.



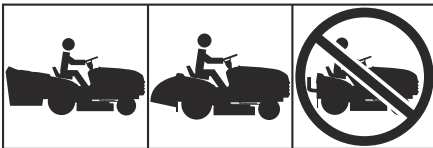
Kuumia pintoja. Älä kos-
ke.



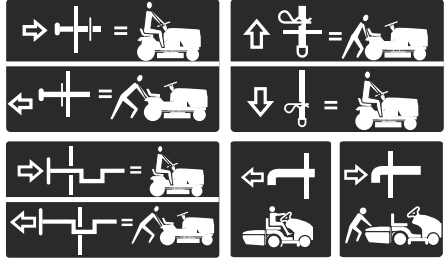
Käsien takertuminen.



Vetotangon kuormitus.



Älä käytä laitetta, jos ruohonkeraajäjä tai ohjainlevy ei ole paikallaan.



Vapaa asento (vain automaattimallit).

Tuntimittari

Tuntimittari näyttää moottorin käyttöajan. Tuntimittarin sijainti on kerrottu kohdassa *Laitteen kuvaus sivulla 84*.

Öljytason symboli näkyy 2 tunnin ajan 50 tunnin välein. Katso kohta *Voitelukaavio sivulla 104*.

Voit nollata tuntimittarin manuaalisesti kääntämällä virta-avaimen ON-asentoon ja sitten STOP-asentoon viisi kertaa.

Huomautus: Tuntimittari pysähtyy vain, kun virta-avain on STOP-asennossa. Varmista, että virta-avain pysyy STOP-asennossa, kun moottori on sammutettu.

Tuotevastuu

Tuotevastuulain mukaisesti emme ole vastuussa tuotteen aiheuttamasta vaurioista, jos

- tuote on korjattu virheellisesti
- tuotteen korjaamiseen on käytetty muita kuin valmistajan omia tai sen hyväksymiä osia
- tuotteessa on muu kuin valmistajan oma tai sen hyväksymä lisävaruste
- tuotetta ei ole korjattu valtuutetussa huoltopisteessä tai hyväksytyllä asiantuntijalla.

Euro V -päästöt



VAROITUS: Moottorin muokkaaminen mitätöi tuotteen EU-tyyppihyväksynnän.

Turvallisuus

Turvallisuusmääritelmät

Varoituksia, huomioita ja huomautuksia käytetään, kun jotakin käyttöohjeen osaa halutaan erityisesti korostaa.



VAROITUS: Tätä käytetään, jos käyttöohjeen noudattamatta jättämisestä voi seurata käyttäjän tai sivullisen vamma tai kuolema.



HUOMAUTUS: Tätä käytetään, jos käyttöohjeen noudattamatta jättämisestä voi seurata koneen, muiden materiaalien tai ympäristön vaurioituminen.

Huomautus: Tätä käytetään tietyissä tilanteissa tarvittavien lisätietojen antamiseen.

Ajettavien ruohonleikkureiden turvallisen käytön ohjeet



VAROITUS: Tämä kone voi katkaista käden tai jalan sekä singota esineitä. Ellei seuraavassa esitettyjä turvallisuusohjeita noudateta, seurauksena voi olla vakavia henkilövahinkoja tai kuolema.



VAROITUS: Irrota aina sytytystulpan johto ja aseta johto paikkaan, jossa se ei koske sytytystulppaan. Näin voit estää tahattoman käynnistyksen asennuksen, kuljetuksen, säätöjen tai korjausten aikana.



VAROITUS: Älä aja traktoria alamäessä vapaalla, sillä voit menettää sen hallinnan.



VAROITUS: Hinaa vain sellaisia lisälaitteita, jotka ovat traktorin valmistajan suosittelemia ja jotka täyttävät valmistajan vaatimukset. Käytä hinauksessa tervettä järkeä. Käytä konetta vain mahdollisimman pienellä nopeudella rinteessä. Liian raskas kuorma rinteessä ajettaessa aiheuttaa vaaraa. Renkaat voivat menettää pidon maahan, jolloin voit menettää traktorin hallinnan.



VAROITUS: Moottorin pakokaasut, jotkin niiden ainesosat ja koneen tietyt komponentit sisältävät tai niistä vapautuu kemikaaleja, joiden Kalifornian osavaltiossa tiedetään aiheuttavan syöpää ja sikiövaurioita tai muita lisääntymiskykyyn vaikuttavia haittoja.

I. LAPSET



VAROITUS: LAITE ON VAARALLINEN LAPSELLE. Työnnettävän ruohonleikkurin käyttäjän on Yhdysvaltain lastenlääkäriyhdistyksen (American Academy of Pediatrics) suositusten mukaan oltava vähintään 12-vuotias ja ajoleikkurin käyttäjän vähintään 16-vuotias.



VAROITUS: TÄMÄ LAITE VOI AIHEUTTAA LAPSELLE VAKAVIA TAPATURMIA TAI KUOLEMAN. Lue kaikki alla olevat turvaohjeet huolellisesti ja noudata niitä.

Jos koneen käyttäjä ei ole tarkkaavainen, kun paikalla on lapsia, seurauksena voi olla traagisia onnettomuuksia. Lapset ovat usein kiinnostuneita koneista ja ruohon leikkaamisesta. Älä koskaan oleta, että lapset pysyvät siellä, missä heidät viimeksi näit.

- Pidä lapset poissa leikkuaalueelta muun vastuuntuntoisen aikuisen kuin koneen käyttäjän tarkassa valvonnassa.
- Ole tarkkana ja sammuta kone, jos alueelle tulee lapsia.
- Katso ennen peruuttamista ja peruuttamisen aikana, onko koneen vierellä tai takana lapsia.
- Älä koskaan ota lapsia kyytiin, vaikka terät olisi pysäytetty. He voivat pudota ja loukkaantua vakavasti tai haitata koneen turvallista käyttöä. Jos lapset ovat aiemmin päässeet kyytiin, he saattavat yhtäkkiä ilmestyä leikkuaalueelle haluten taas kyytiin ja jäädä koneen alle ajaessasi eteenpäin tai peruuttaessasi.
- Älä koskaan anna lasten käyttää konetta.
- Ole erityisen varovainen läheystessasi kuolleita kulkimia, pensaita, puita tai muita esineitä, jotka saattavat peittää lapsen näkyvistä.

II. YLEISET KÄYTTÖOHJEET

- Lue tarkasti kaikki koneeseen kiinnitetyt ja käyttöoppaan sisältämät ohjeet ennen koneen käynnistämistä ja noudata ohjeita.

- Älä laita käsiä tai jalkoja pyörivien osien lähelle tai koneen alle. Pysyttele aina poissa poistoaukon läheltä.
- Koneita saavat käyttää vain vastuuntuntoiset aikuiset, jotka ovat lukeneet käyttöohjeet.
- Puhdista alue kivistä, leluista, rautalangoista ja muista esineistä, jotka voivat tarttua koneen teriin ja sinkoutua niistä.
- Tarkista ennen koneen käyttämistä, että alueella ei ole sivullisia. Pysäytä kone, jos joku tulee alueelle.
- Älä koskaan kuljeta matkustajia.
- Älä leikkaa peruuttamalla, ellei se ole ehdottoman tarpeellista. Katso aina alas ja taakse ennen peruuttamista ja peruuttamisen aikana.
- Älä koskaan suuntaa koneen heittämää materiaalia ketään kohti. Vältä materiaalin heittämistä seinää tai estettä vasten. Materiaali voi kimmahdtaa takaisin käyttäjää kohti. Pysäytä terät hiekkakentän ylityksen ajaksi.
- Älä käytä konetta, elleivät koko ruohosäiliö, poistokouru tai muut turvalaitteet ole paikallaan ja toimintakunnossa.
- Hidasta ennen kääntymistä.
- Älä koskaan jätä käynnissä olevaa konetta ilman valvontaa. Kytke aina terät pois toiminnasta, aseta seisontajarru ja sammuta moottori ennen koneesta poistumista.
- Vapauta terät, kun et leikkaa ruohoa. Sammuta moottori ja odota, kunnes kaikki osat ovat pysähtyneet kokonaan. Vasta tämän jälkeen voit puhdistaa koneen, irrottaa ruohosäiliön tai puhdistaa tukkeutuneen poistokourun.
- Käytä konetta vain päivänvalossa tai riittävän hyvässä keinovalaistuksessa.
- Älä käytä konetta alkoholin tai huumaavien aineiden vaikutuksen alaisena.
- Pidä silmällä liikennettä työskennellessäsi teiden lähellä tai ylittäessäsi niitä.
- Noudata erityistä varovaisuutta siirtäessäsi konetta perävaunuun tai kuorma-auton lavalle tai poistaessasi sitä niistä.
- Käytä aina silmäsuojia konetta käyttäessäsi.
- Käytä kuulonsuojaimia kuulovaurioiden välttämiseksi.
- Tutkimusten perusteella ajettavaan ruohonleikkuriin liittyviä onnettomuuksia tapahtuu enemmän 60-vuotiaille ja sitä vanhemmille käyttäjille. Tällaisten käyttäjien tulee arvioida kykynsä käyttää ajoleikkuria riittävän turvallisesti itsensä ja muiden suojaamiseksi vakavilta vammoilta.
- Noudata valmistajan pyöräpainoihin tai vastapainoihin liittyvää suositusta.
- Pidä kone puhtaana ruohosta, lehdistä ja muusta liasta, joka voi koskettaa kuumaan pakoputkeen tai moottorin osiin ja syttyä palamaan. Älä anna ruohonleikkurin teräpöydän työntää edellään lehtiä tai muuta kerääntyvää likaa. Kuivaa mahdolliset öljy- tai polttoaineroiskeet ennen

koneen käyttöä tai sen siirtämistä säilytystilaan. Anna koneen jäähtyä ennen sen siirtämistä säilytystilaan.

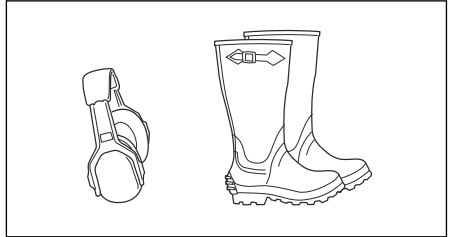
Turvallisuusohjeet käyttöä varten

Henkilönsuojaimet



VAROITUS: Lue seuraavat varoitukset ennen tuotteen käyttöä.

- Käytä hyväksytyjä henkilönsuojaimia, kun käytät konetta. Henkilönsuojaimet eivät poista tapaturmien vaaraa, mutta ne lieventävät vammoja onnettomuustilanteessa. Anna jälleenmyyjän auttaa oikeiden varusteiden valinnassa.
- Käytä hyväksytyjä kuulonsuojaimia. Pitkäaikainen altistuminen melulle saattaa aiheuttaa pysyviä kuulovaurioita.
- Käytä kestäviä ja luistamattomia saappaita tai kenkiä. Suosittelemme teräskärkisiä malleja. Älä käytä avonaisia jalkineita tai kulje paljain jaloin.



- Käytä suojakäsineitä tarvittaessa, esimerkiksi terävarustuksen asennuksen, tarkastuksen ja puhdistuksen aikana.
- Älä käytä löysiä vaatteita, koruja tai muita vaatekappaleita, jotka voivat tarttua liikkuviin osiin.
- Pidä ensiaputarvikkeet ja palonsammutin lähellä.

Tuotteen turvalaitteet



VAROITUS: Lue seuraavat varoitusohjeet ennen laitteen käyttämistä.

- Älä käytä tuotetta vahingoittuneiden tai viallisten turvalaitteiden kanssa. Tarkasta turvalaitteet säännöllisesti. Jos turvalaitteissa on vikoja, ota yhteyttä Husqvarna-huoltoilikkeeseen.
- Älä tee muutoksia turvalaitteisiin. Älä käytä tuotetta, jos jotkin suojalevyistä, suojakansista, turvakytkimistä tai muista suojalaitteista eivät ole paikoillaan tai ne ovat viallisia.

Käyttäjän läsnäolon tunnistimen (OPC) toiminnan tarkistaminen



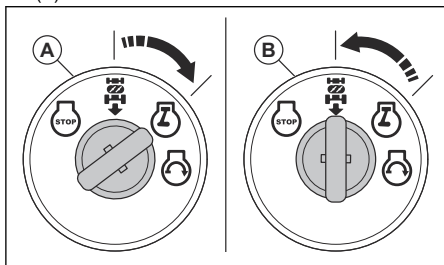
VAROITUS: Älä käytä tuotetta, jos läsnäolon tunnistin (OPC) ei toimi oikein. Jos läsnäolon tunnistin (OPC) ei toimi oikein, korjaa se välittömästi. Ota yhteys valtuutettuun huoltoliikkeeseen.

- Varmista, että moottori ei käynnisty ilman, että jarrupoljin on painettu pohjaan ja leikkulaite on kytketty pois toiminnasta.
- Varmista, että moottori sammuu, kun käyttäjä poistuu istuimelta seisontajarrun ollessa vapautettuna.
- Varmista, että moottori sammuu, kun käyttäjä poistuu istuimelta leikkulaitteen ollessa kytkettynä.
- Varmista, että leikkulaitteen kytkimen säädin ei toimi, kun käyttäjä ei istu istuimellaan.

Peruustuotoiminnon (ROS) tarkistaminen

Jos peruustuotoiminto ei toimi oikein, korjaa tuote välittömästi. Ota yhteys valtuutettuun huoltoliikkeeseen.

1. Käynnistä laite. Katso kohta *Laitteen käynnistäminen sivulla 97*.
2. Kytke leikkulaite. Katso kohta *Leikkulaitteen kytkeminen käyttöön ja pois käytöstä sivulla 100*.
3. Varmista, että moottori sammuu, kun yrität peruuttaa virta-avaimen ollessa ON-asennossa (A).



4. Käynnistä tuote ja kytke leikkulaite uudelleen.
5. Aseta virtalukko ROS ON -asentoon (B).
6. Varmista, että moottori ei sammuu, kun peruutat virta-avaimen ollessa ROS ON -asennossa.

Jarrun tarkistaminen



VAROITUS: Jarru on huollettava, jos kone tarvitsee pysähtymiseen tasaisella ja kuivalla alustalla suurimmalla vaihteella ja suurimmalla nopeudella ajettaessa yli 1,5 metriä (5 ft).

1. Pysäköi kone tasaisella ja kuivalle betonialustalle tai muulle päällystetylle pinnalle. Paina jarrupoljin pohjaan ja kytke seisontajarru.
2. Kytke vaihteisto irti siirtämällä vapaa-asennon vipu vaihteiston vapaa-asentoon.
3. Takapyörän pitää lukkiutua ja luistaa, kun yrität työntää konetta manuaalisesti eteenpäin. Jos pyörät pyörivät, jarrut on huollettava.
4. Ota yhteyttä valtuutettuun huoltopisteeseen.

Seisontajarru



VAROITUS: Jos seisontajarru ei toimi, kone voi lähteä liikkeelle ja aiheuttaa vammoja tai vaurioita. Varmista, että seisontajarru tarkistetaan ja säädetään säännöllisesti.

Katso kohta *Jarrun tarkistaminen sivulla 89*.

Äänenvaimennin

Äänenvaimennin pitää äänitason mahdollisimman alhaisena ja ohjaa moottorin pakokaasut käyttäjältä pois päin.

Älä käytä tuotetta, jos äänenvaimennin on vaurioitunut tai puuttuu kokonaan. Vaurioitunut äänenvaimennin nostaa äänitasoa ja lisää tulipalon vaaraa.



VAROITUS: Äänenvaimennin on erittäin kuuma käytön aikana, heti käytön jälkeen ja moottorin käydessä joutokäyntinopeudella. Ole varovainen syttyvien materiaalien ja/tai kaasujen läheisyydessä, jotta et aiheuta tulipaloa.

Äänenvaimentimen tarkistaminen

- Tarkista äänenvaimennin säännöllisesti vaurioiden varalta ja varmista, että se on kiinnitetty oikein.

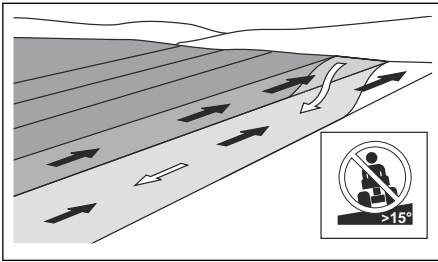
Ruohon leikkaaminen rinteissä



VAROITUS: Lue seuraavat varoitusohjeet ennen laitteen käyttämistä.

- Ruohon leikkaaminen rinteessä suurentaa koneen hallinnan menettämisen ja kaatumisen vaaraa. Seurauksena voi olla vammautuminen tai kuolema. Ole aina varovainen, kun leikkaat ruohoa rinteessä. Jos et voi peruuttaa rinteä ylös tai jos peruuttaminen ei tunnu turvalliselta, älä leikkaa ruohoa rinteestä.
- Poista kivet, oksat ja muut esteet.
- Aja leikattavalla alueella ylös ja alas. Älä aja alueen sivulta sivulle.
- Älä siirry rinteä alaspäin leikkulaitteen ollessa ylhäällä.

- Älä käytä tuotetta rinteessä, jonka kaltevuus on yli 15°.



- Älä käynnistä tai sammuta konetta rinteessä.
- Aja rinteissä tasaisesti ja hitaasti.
- Älä tee äkillisiä nopeuden tai suunnan muutoksia.
- Älä käännä konetta enempää kuin on tarpeen. Käännä hitaasti ja vähän kerrallaan, kun ajat rinnettä alas. Aja hitaalla nopeudella. Käännä ohjauspyörää varovaisesti.
- Varo vakoja, reikiä ja kumpareita, äläkä aja niiden yli. Kone kaatuu helpommin epätasaisessa maastossa. Pitkän ruohon seassa voi olla esteitä.
- Älä leikkaa ruohoa reunojen, ojan tai penkereiden läheltä. Kone voi äkillisesti kaatua, jos yksi pyörä menee jyrkän rinteeseen tai ojan reunan yli tai jos reuna pettää.
- Älä leikkaa märkää ruohoa. Se on liukasta, ja renkaat voivat menettää pitonsa niin, että kone alkaa luistaa.
- Älä yritä tasapainottaa konetta asettamalla jalkaasi maahan.
- Aja erittäin varovaisesti, jos koneeseen on kiinnitetty sen tasapainoa heikentävä lisävaruste tai muu varuste.

Polttoaineturvallisuus



VAROITUS: Lue seuraavat varoitukset ennen tuotteen käyttöä.

- Polttoaine on syttyvää, ja sen höyryt ovat räjähdysalttiita. Käsittele polttoainetta varovasti vammojen, tulipalojen ja räjähdysten välttämiseksi.
- Älä hengitä polttoainehöyryjä. Ne ovat myrkyllisiä ja voivat aiheuttaa vammoja. Varmista, että ilmavirtaus on riittävä.
- Älä avaa polttoainesäiliön korkkia äläkä täytä polttoainesäiliötä, kun moottori on käynnissä.
- Varmista ennen polttoaineen lisäämistä, että moottori on jäähtynyt.
- Älä täytä polttoainesäiliötä sisätiloissa. Riittämätön ilmavirtaus voi aiheuttaa tukehtumista tai hiilimonoksidimyrkytyksestä aiheutuvan vamman tai kuoleman.
- Älä tupakoi polttoaineen tai moottorin lähistöllä.

- Älä sijoita kuumia esineitä polttoaineen tai moottorin lähelle.
- Älä täytä polttoainesäiliötä kipinöiden tai liekkien läheisyydessä.
- Ennen kuin lisää polttoainetta, avaa polttoainesäiliön korkki hitaasti ja vapauta paine varovasti.
- Iholle joutunut polttoaine voi aiheuttaa vammoja. Jos ihollesi joutuu polttoainetta, pese se pois vedellä ja saippualla.
- Jos olet läikkyttänyt polttoainetta vaatteillesi, vaihda vaatteet heti.
- Älä täytä polttoainesäiliötä täyteen. Kuumuus saa polttoaineen laajenemaan. Jätä polttoainesäiliön päälle tyhjää tilaa.
- Kiristä polttoainesäiliön korkki tiukasti. Polttoainesäiliön korkin riittämätön kiristys aiheuttaa tulipalovaaran.
- Ennen kuin käynnistät tuotteen, siirrä se vähintään kolmen metrin / 10 jalan päähän polttoainesäiliön täyttöpaikasta.
- Älä käynnistä tuotetta, jos sen päällä on polttoainetta tai moottoriöljyä. Poista ylimääräinen polttoaine ja moottoriöljy ja anna tuotteen kuivua ennen moottorin käynnistämistä.
- Tarkista moottori säännöllisesti vuotojen varalta. Jos polttoainejärjestelmä vuotaa, älä käynnistä moottoria ennen kuin vuotokohdat on korjattu.
- Älä käytä sormia moottorin mahdollisten vuotojen tarkistamiseen.
- Säilytä polttoainetta vain tarkoitukseen hyväksytyissä säiliöissä.
- Kun tuote ja polttoaine ovat varastoituina, varmista, etteivät polttoaine ja sen höyryt voi aiheuttaa vahinkoa.
- Valuta polttoaine hyväksytyyn säiliöön ulkoilmassa, kaukana kipinöistä ja liekeistä.

Akkurivallisuus



VAROITUS: Vaurioitunut akku voi aiheuttaa räjähdyksen ja aiheuttaa vammoja. Jos akussa on näkyviä muutoksia tai vaurioita, ota yhteyttä valtuutettuun Husqvarna-huoltoiliikkeeseen.



VAROITUS: Lue seuraavat varoitusohjeet ennen koneen käyttämistä.

- Käytä akkujen lähetyvillä suojalaseja.
- Älä käytä kelloa tai koruja äläkä pidä mukanaasi muita metalliesineitä, kun olet akun läheisyydessä.
- Pidä akku poissa lasten ulottuvilta.
- Lataa akku tilassa, jossa on hyvä ilmanvaihto.
- Pidä syttyvät materiaalit vähintään metrin päässä akusta, kun lataat sitä.

- Hävitätä käytöstä poistetut akut. Katso *Hävittäminen sivulla 120*.
- Akussa voi muodostua räjähtäviä kaasuja. Älä tupakoi akun läheisyydessä. Pidä akku loitolla avotulesta ja kipinöistä.

Turvallinen kuljetus

- Käytä koneen kuljettamiseen hyväksyttyä kuljetusajoneuvoa.
- Markkina-alueen kansalliset tai paikalliset määräykset saattavat rajoittaa laitteen kuljetusta.
- Kuljetusajoneuvon käyttäjä vastaa siitä, että laite on kiinnitetty turvallisesti kuljetuksen ajaksi. Katso kohta *Kuljettaminen sivulla 119*.

Turvaohjeet huoltoa varten



VAROITUS: Kone on painava ja voi aiheuttaa vammoja tai vaurioittaa omaisuutta tai ympäröivää aluetta. Älä huolla moottoria tai leikkuulaitetta, jos nämä ehdot eivät täyty:

- Moottori on sammutettu.
- Kone on pysäköity tasaiseen kohtaan.
- Seisontajarru on päällä.
- Virta-avain on poistettu virtalukosta.
- Leikkuulaite on vapautettu.
- Sytytyskaapelit on irrotettu sytytystulpista.



VAROITUS: Moottorin pakokaasut sisältävät hiilimonoksidia, joka on hajuton, myrkyllinen ja erittäin vaarallinen kaasu. Älä käytä konetta suljetuissa tiloissa tai tiloissa, joissa ei ole riittävästi ilman kiertoa.



VAROITUS: Lue seuraavat varoitusohjeet ennen laitteen huoltamista.

- Jotta koneen suorituskyky ja turvallisuus pysyvät mahdollisimman hyvinä, huolla kone säännöllisesti huoltokaavion mukaisesti. Katso *Huoltokaavio sivulla 103*.
- Sähköiskut voivat aiheuttaa vammoja. Älä koske johtoihin moottorin käydessä. Älä testaa sytytysjärjestelmän toimivuutta sormillasi.
- Älä käynnistä moottoria, jos suojakannet eivät ole paikallaan. Liikkuvien tai kuumien osien aiheuttaman tapaturman vaara on erittäin suuri.
- Anna koneen jäähtyä ennen kuin alat tehdä huoltotoimenpiteitä lähellä moottoritilaa.
- Terät ovat teräviä ja voivat aiheuttaa haavoja. Kierrä terien ympärille suojaavaa materiaalia tai käytä suojakäsineitä, kun käsittelet teriä.
- Aseta leikkuulaite aina huoltoasentoon puhdistuksen ajaksi. Älä pysäköi konetta ojan tai rinteen reunan lähelle, jotta pääsisit käsiksi leikkuulaitteeseen.



HUOMAUTUS: Lue seuraavat huomio-ohjeet ennen koneen käyttämistä.

- Älä käännä moottoria ympäri, jos sytytystulppa tai sytytyskaapeli on poistettu.
- Varmista, että kaikki mutterit ja pultit on kiristetty oikein ja että laite on hyvässä kunnossa.
- Älä muuta säätimien asetusta. Jos moottorin nopeus on liian suuri, koneen osat voivat vaurioitua.
- Kone on hyväksytty käytettäväksi ainoastaan valmistajan toimittamilla tai suosittelemilla varusteilla varustettuna.

Asentaminen

Johdanto



VAROITUS: Lue ja sisäistä turvallisuutta käsittelevä luku ennen laitteen asentamista.

Tuotteen poistaminen pakkauksesta

1. Ota esiin tuotteen mukana toimitetut irralliset osat.
2. Irrota päätypaneelit.
3. Irrota sivupaneelit ja aseta ne tasaiselle alustalle.
4. Poista kaikki pakkausmateriaali.
5. Poista tuote laatikosta ja varmista, ettei laatikkoon jää irto-osia.

Asennustyökalut

- Jakoavain 1/2" (13 mm)
- Jakoavaimet (2 kpl) 7/16" (11 mm)
- Rengaspainemittari
- Terä
- Pihdit
- Hylsyavainsarja (lisävaruste)

Irralliset osat, jotka on koottava

Tuotetta ei ole koottu valmiiksi. Seuraavat osat ovat irrallaan, kun tuote ostetaan.



Avain, 2 kpl



Rinneohje, 1 kpl



Kuusiopultti, 2 kpl



Mutterit, 2 kpl



Öljyn poistoputki, 1 kpl

Ruuhonkerääjän irralliset osat

Tuotetta ei ole koottu valmiiksi. Seuraavat osat ovat irrallaan, kun tuote ostetaan.



Salpa



Täysi-vipu/jatke



Tukikiinnikkeet



Kannatintanko



Salvan vetojousi



Ruuhonkerääjän paikallaolon vipu



Lukkopultit 5/16 x 18 x 1,5"



Lukitusmutterit 5/16 x 18



Täysi-vivun suojus



10-24 x 1/2 -kupukantaruuvi



Vinotuki



Ruuhonkerääjän kahva



Haarukatappi



Kiinnityssokka



Ruuvi 3/8 x 16 x 3/4



Mutteri 10-24



Etukehikko



Nivelosa



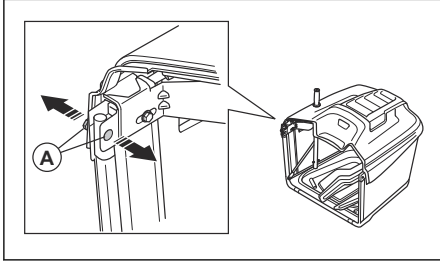
Mutteri 3/8 x 16 x 1"



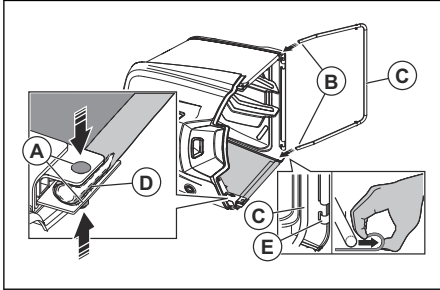
Lukkopultit 3/8 x 16 x 1"

Ruohonkerääjän asentaminen

1. Avaa pussi ja aseta se oikea puoli ylöspäin.
2. Irrota kaksi ruuvia ja kaksi mutteria (A) yläkehikon etuosasta.



3. Aseta ruohonkerääjä kyljelleen.
4. Työnnä etukehikon (C) päät (B) kangaslenkkien läpi.

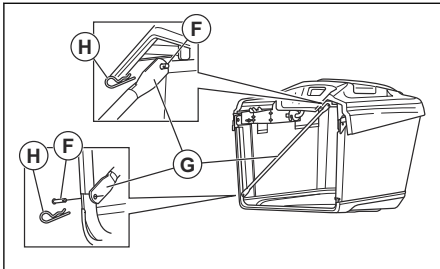


5. Työnnä kaksi ruuvia (A) kankaan ja (D) kehikkojen läpi.
6. Asenna kaksi mutteria.

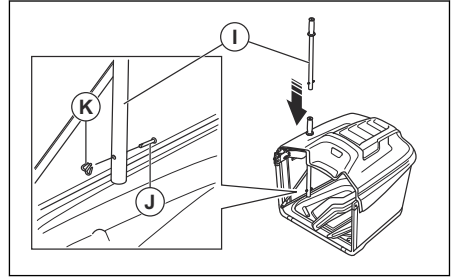


HUOMAUTUS: Käytä enintään 11 Nm:n kiristysmomenttia.

7. Työnnä etukehikko ruohonkerääjän pohjan etuosassa oleviin kiinnityssokkiin (E).
8. Työnnä neljä haarukatappia (F) kehikkojen ja kahden vinotuen (G) läpi.



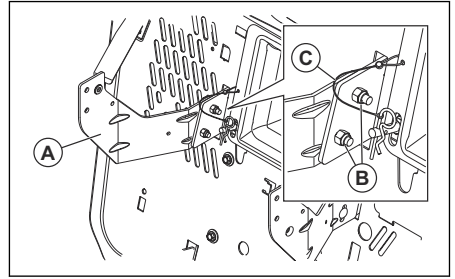
9. Asenna kaksi pidätinjousta (H).
10. Työnnä ruohonkerääjän kahva (I) ruohokerääjän yläosassa olevan reiän läpi.



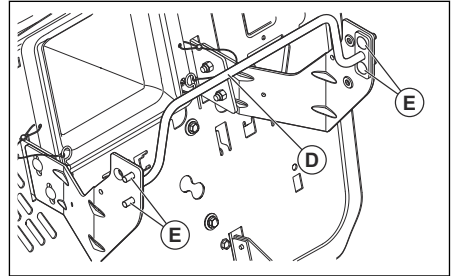
11. Asenna haarukatappi (J) ja kiinnityssokka (K).

Ruohonkerääjän kiinnikkeiden asentaminen

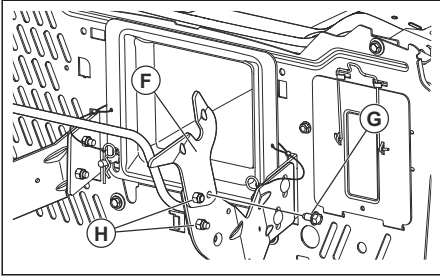
1. Asenna ruohonkerääjän kiinnike (A) ja kiristä kaksi ruuvia ja kaksi mutteria (B). Varmista, että kiinnikkeiden yläkulmat (C) ovat samassa linjassa.



2. Asenna kannatintanko (D) ja neljä lukkopulttia (E).



3. Asenna kaksi nivelosaa (F).



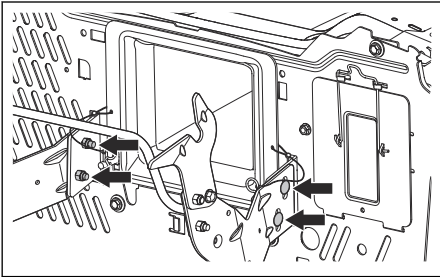
4. Asenna kaksi laippapulttia (G).

5. Asenna neljä mutteria (H).

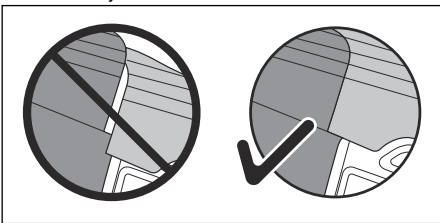
Ruuhonkerääjän kiinnikkeiden säätäminen

Ruuhonkerääjän kiinnikkeiden asentoa voi säätää.

1. Säädä ruuhonkerääjän kiinnikkeiden pystyasentoa seuraavien ohjeiden mukaisesti.
 - a) Irrota neljä mutteria.

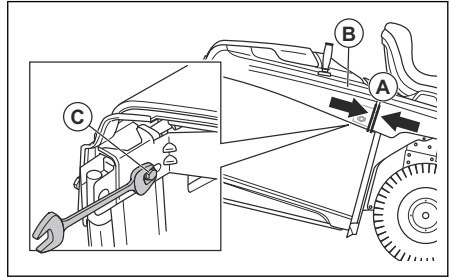


- b) Siirrä kiinnikkeet oikeaan asentoon.
- c) Kiristä neljä mutteria kokonaan.
- d) Varmista, ettei ruuhonkerääjän ja lokasuojan väliin jää rakoa.



2. Säädä ruuhonkerääjän vaaka-asentoa seuraavien ohjeiden mukaisesti.

a) Mittaa lokasuojan ja ruuhonkerääjän yläosan välinen etäisyys (A).



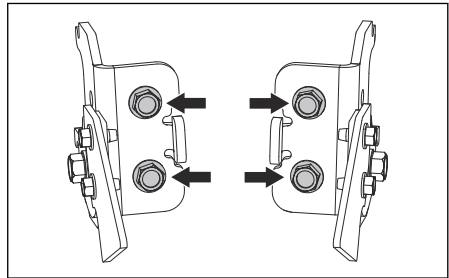
- b) Irrota ruuhonkerääjä (B).
- c) Irrota kaksi mutteria (C).
- d) Käännä ruuhonkerääjän runko oikeaan asentoon. Oikea etäisyys (A) on noin 6 mm.
- e) Kiristä kaksi mutteria kokonaan.

Ruuhonkerääjän jousisalpojen asennus

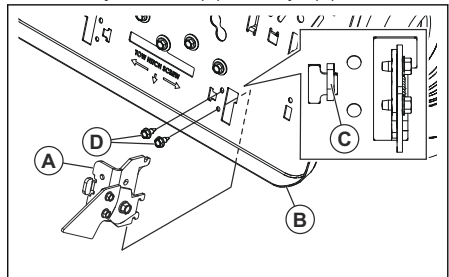
Ruuhonkerääjän jousisalvat sijaitsevat takalevyssä, jonka molemmissa alakulmissa on yksi salpa.

Huomautus: Jos säädät ruuhonkerääjän pystyasentoa, myös jousisalpoja voi olla tarpeen säätää.

1. Sammuta moottori ja kytke seisontajarru.
2. Irrota neljä ruuvia jousisalvoista.

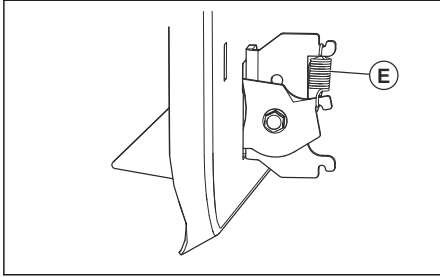


3. Asenna jousisalvat (A) takalevyn (B) reikiin.



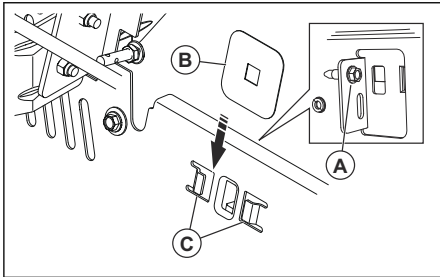
4. Varmista, että jousisalvat kytkeytyvät takalevyn aukkoihin (C).
5. Kiinnitä neljä ruuvia (D).

6. Kiinnitä kaksi joustaa (E).

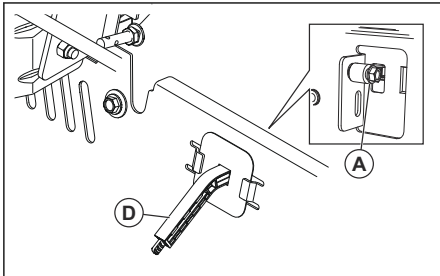


Ruohonkerääjän täysi-vivun/jatkeen asentaminen ja säätäminen

1. Sammuta moottori ja kytke seisontajarru.
2. Irrota keskimäinen poistokouru. Katso *Keskikourun irrottaminen ja asentaminen sivulla 109.*
3. Irrota pultti (A).



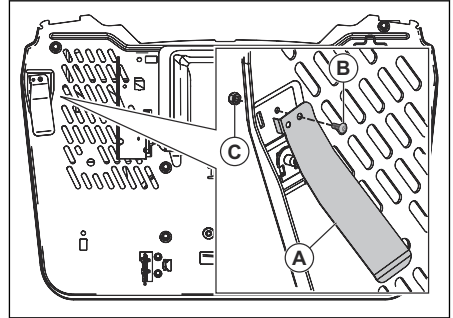
4. Aseta täysi-vivun suojuks (B) aukkoihin (C).
5. Työnnä vipu (D) täysi-vivun suojuksen läpi ja asenna pultti (A).



6. Jos täysi-vipua on säädettävä, tee seuraavat vaiheet.
 - a) Jos ruoho on painavaa tai märkää, irrota pultti ja vedä täysi-vipu kokonaan sisään. Asenna pultti uudelleen.
 - b) Jos ruoho on kevyttä tai kuivaa, irrota pultti ja työnnä täysi-vipu kokonaan ulos. Asenna pultti uudelleen.

Ruohonkerääjän paikallaolon vivun asentaminen

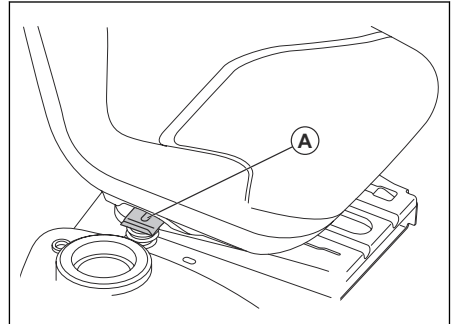
1. Sammuta moottori ja kytke seisontajarru.
2. Aseta paikallaolon vipu (A) takalevyn aukkoihin.



3. Kiinnitä ruuvi (B) ja mutteri (C).

Istuimen säätäminen

1. Istuudu istuimelle.
2. Nosta istuimen säätövipu (A) ylös.



3. Siirrä istuin sellaiseen asentoon, että pystyt painamaan jarru- ja kytkinpolkimet pohjaan.
4. Lukitse istuin paikalleen vapauttamalla istuimen säätövipu (A).

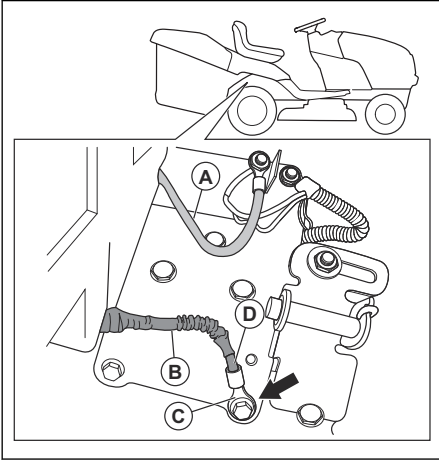
Akun kytkeminen



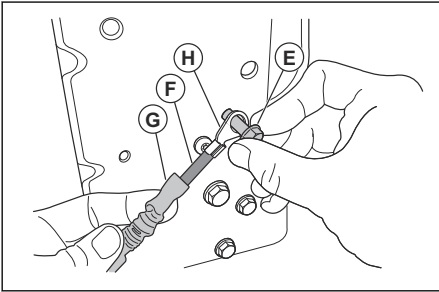
VAROITUS: Sähköiskun vaara.
Varmista, että virtakytkin on OFF-asennossa ja virta-avain on poistettu lukosta.

Kaapeliilitännät ovat tuotteen oikealla levyssä, takapyörän yläpuolella.

1. Varmista, että punainen kaapeli (A) on tiukasti paikallaan käynnistinsolenoidissa.



2. Varmista, että suojaholkki (B) ei kosketa mustan kaapelin (D) kaapelikengää (C).
3. Irrota maadoitusruuvi (E) ja musta kaapeli (F) 13 mm:n avaimella tai hylsällä.



4. Vedä suojaholkki (G) ulos kaapelikengästä (H).
5. Asenna kaapelikengä levyyn maadoitusruuvilla.
6. Kiristä maadoitusruuvi.
7. Tarkista musta kaapeli silmämääräisesti ja varmista, että mikään suojaholkin osa ei kosketa maadoitusruuvien päätä.
8. Löysää tarvittaessa maadoitusruuvia, vedä suojaholkki sisään ja kiristä maadoitusruuvi uudelleen.

Koneen siirtäminen pois jalustalta

1. Nosta leikkuulaite ylimpään asentoonsa. Käytä nostovipua.

2. Vapauta seisontajarru painamalla kytkin-/jarrupoljin pohjaan.
3. Aseta vapaa-asennon ohjain asentoon, jossa vaihteisto on kytketty irti. Katso ohjeet kohdasta *Kuljettaminen, säilyttäminen ja hävittäminen sivulla 119*.
4. Työnnä konetta eteenpäin alas jalustalta.
5. Irrota hihna, joka pitää ohjaimen suojuksen kiinni tuotteessa.

Asennuksen jälkeinen tarkastus

- Varmista, että kaikkia asennusohjeita on noudatettu.
- Varmista, että pakkaukseen ei jää irrallisia osia.
- Varmista, että akku on valmiina ja ladattuna.
- Varmista, että istuimen ruuvit on kiristetty ja istuin on säädetty oikein.
- Varmista, että renkaat on täytetty oikein.
- Tarkista parhaiden leikkuutulosten saavuttamiseksi, että leikkuulaite on tasapainotettu sekä leveys- että pituussuunnassa. Varmista renkaiden oikea täyttö, jotta leikkuulaite on tasapainossa.
- Tarkista leikkuulaite ja käyttöohjannot. Varmista, että käyttöohjannot on asennettu oikein urapyörien ympärille ja kaikkien pidikkeiden sisään.
- Tarkista sähköjohdot. Varmista, että kaikki johdot ja liitännät ovat turvallisia.
- Varmista, että vapaa-asentokytkin on asennossa, jossa vaihteisto on kytketty. Katso kohta *Kuljettaminen sivulla 119*.
- Varmista, että moottoriöljyn taso on oikea.
- Varmista, että säiliö on täytetty oikeantyyppisellä polttoaineella.
- Varmista, että tiedät kaikkien säätimien sijainnin ja toiminnan.
- Varmista, että jarrujärjestelmä on turvallinen ja käyttökunnossa.
- Varmista, että käyttäjän läsnäolon tunnistus (OPC) ja peruutustoiminto (ROS) toimivat oikein. Katso kohdat *Käyttäjän läsnäolon tunnistimen (OPC) toiminnan tarkistaminen sivulla 89* ja *Peruutustoiminnon (ROS) tarkistaminen sivulla 89*.
- Poista ilma vaihteistosta ennen ensimmäistä käyttöä. Katso kohta *Ilman poistaminen vaihteistosta sivulla 114*.

Käyttö

Johdanto



VAROITUS: Lue ja sisäistä turvallisuutta käsittelevä luku ennen laitteen käyttöä.

Polttoaineen lisääminen



VAROITUS: Bensiini on erittäin tulenarkaa. Ole varovainen ja täytä polttoainesäiliö aina ulkona. Katso kohta *Polttoaineturvallisuus sivulla 90.*



HUOMAUTUS: Käytä aina oikeanlaista polttoainetta. Väärä polttoainetyyppi voi aiheuttaa laitteen vaurioitumisen.

- Käytä oikeantyyppistä bensiiniä. Katso kohta *Tekniset tiedot sivulla 121.* Lisätietoja polttoaineesta on moottorin valmistajan toimittamassa moottorin käyttöohjeessa.
- Tarkista bensiinin määrä ennen jokaista käyttökertaa ja lisää polttoainetta tarpeen mukaan.
- Älä täytä polttoainesäiliötä täyteen. Jätä varaa vähintään yhden tuuman verran.

Laitteen käynnistäminen

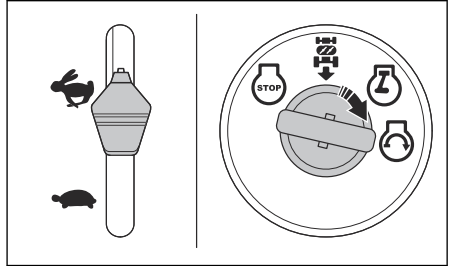
Toimet ennen laitteen käynnistämistä



VAROITUS: Lue turvallisuus- ja käyttöohjeet huolellisesti ennen tuotteen käyttöä.

1. Tarkista moottorin öljymäärä. Katso kohta *Moottoriöljyn määrän tarkistaminen sivulla 113.*
2. Täytä polttoainesäiliö polttoaineella. Katso kohta *Polttoaineen lisääminen sivulla 97.*
3. Vapauta vapaakytkintila. Katso kohta *Tuotteen asettaminen vapaakytkintilaan sivulla 101.*
4. Istu istuimelle ajoasentoon.
5. Kytke seisontajarru. Katso kohta *Seisontajarrun kytkeminen ja vapauttaminen sivulla 99.*
6. Varmista, että leikkuulaite ei ole kytkettynä. Katso kohta *Leikkuulaitteen kytkeminen käyttöön ja pois käytöstä sivulla 100.*

Lämpimän moottorin käynnistys



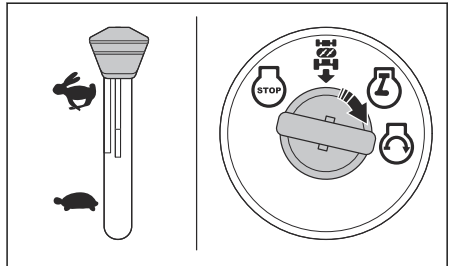
1. Istuudu istuimelle.
2. Varmista, että leikkuulaite ei ole kytkettynä. Katso kohta *Leikkuulaitteen kytkeminen käyttöön ja pois käytöstä sivulla 100.*
3. Aseta leikkuulaite kuljetusasentoon. Katso kohta *Leikkuulaitteen asettaminen kuljetusasentoon tai leikkuuasentoon sivulla 98.*
4. Käännä kaasuliipaisin nopeaan asentoon.
5. Paina jarrupoljin pohjaan ja pidä se painettuna.
6. Aseta virta-avain virtalukkuun.
7. Käännä virta-avain START-asentoon ja vapauta virta-avain, kun moottori käynnistyy.



HUOMAUTUS: Älä käytä käynnistysmoottoria yli 15:tä sekuntia kerrallaan minuutin sisällä.

8. Jos lämpötila on matala, anna moottorin lämmetä ennen ruohon leikkaamista.

Kylmän moottorin käynnistys



1. Istuudu istuimelle.
2. Varmista, että leikkuulaite ei ole kytkettynä. Katso kohta *Leikkuulaitteen kytkeminen käyttöön ja pois käytöstä sivulla 100.*
3. Aseta leikkuulaite kuljetusasentoon. Katso kohta *Leikkuulaitteen asettaminen kuljetusasentoon tai leikkuuasentoon sivulla 98.*
4. Siirrä kaasuliipaisin rikastusasentoon.
5. Paina jarrupoljin pohjaan ja pidä se painettuna.

6. Aseta virta-avain virtalukkoon.
7. Käännä virta-avain START-asentoon ja vapauta virta-avain, kun moottori käynnistyy.



HUOMAUTUS: Älä käytä käynnistysmoottoria yli 15:tä sekuntia kerrallaan minuutin sisällä.

8. Kun moottori käynnistyy, lämmitä se siirtämällä kaasuliipaisin nopeaan asentoon (D). Jos lämpötila on matala, moottorin lämpenemiseen kuluu muutama minuutti.



HUOMAUTUS: Jos ympäristön lämpötila on alle 4 °C (40 °F), anna moottorin käydä yhden minuutin ajan joutokäynnillä ennen tuotteen käyttämistä. Näin vaihteisto lämpenee. Varmista, että jarrupoljin on vapautettu täysin.

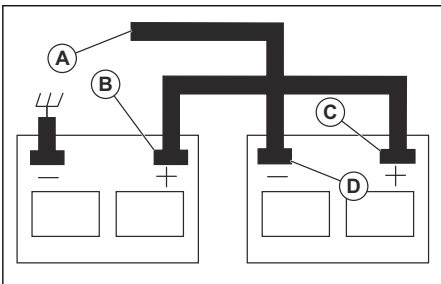
Moottorin käynnistäminen akun varauksen ollessa alhainen



VAROITUS: Lyijyakut voivat tuottaa räjähtäviä kaasuja. Pidä kipinät, liekit ja savuavat materiaalit kaukana akuista. Käytä aina silmiensuojaimia akkujen läheisyydessä.

Jos akun varaus ei riitä moottorin käynnistykseen, akku on ladattava.

Jos hätäkäynnistykseen käytetään apukäynnistyskaapeleita, toimi seuraavasti:



1. Kytke PUNAISEN kaapelin pää kummankin akun (B–C) POSITIIVISEEN (+) napaan.



HUOMAUTUS: Huolehdi, ettei koneen kori pääse aiheuttamaan oikosulkuja.

2. Kytke MUSTAN kaapelin toinen pää täyteen ladatun akun NEGATIIVISEEN (–) napaan (D).
3. Kytke MUSTAN kaapelin toinen pää hyvän rungon maadoitukseen erilleen polttoainesäiliöstä ja akusta.
4. Irrota MUSTA kaapeli rungosta, kun tyhjä akku on latautunut täyteen.

5. Irrota MUSTA kaapeli täyteen ladatusta akusta.
6. Irrota PUNAINEN kaapeli kahdesta akusta.

Apukäynnistyskaapeli irrottaminen

Huomautus: Irrota apukäynnistyskaapeli päivittäisessä järjestyksessä kuin kiinnitit ne.

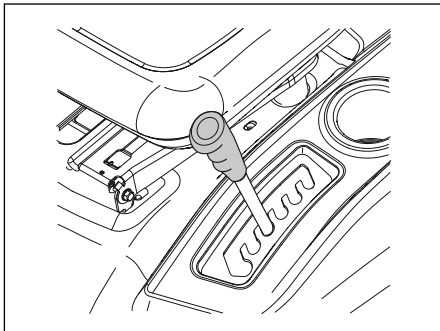
1. Irrota MUSTA kaapeli rungosta.
2. Irrota MUSTA kaapeli täyteen ladatusta akusta.
3. Irrota PUNAINEN kaapeli kahdesta akusta.

Leikkuulaitteen asettaminen kuljetusasentoon tai leikkuuasentoon

Leikkuulaitteen on oltava kuljetusasennossa kuljetuksen aikana.

- Aseta tuote kuljetusasentoon vetämällä leikkuukorkeuden säätövipua istuimen suuntaan ja asettamalla se korkeimpaan leikkuukorkeuteen.
- Aseta tuote leikkuuasentoon säätämällä oikea leikkuukorkeus. Katso kohta *Leikkuukorkeuden asettaminen sivulla 98*.

Leikkuukorkeuden asettaminen



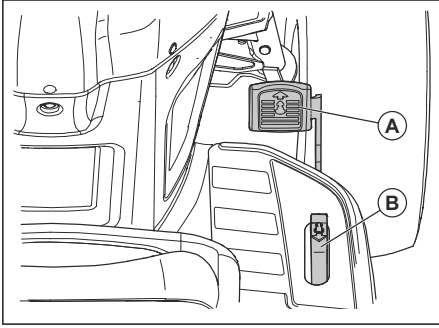
- Vedä nostovipua istuimen suuntaan ja aseta se johonkin lovista oikean leikkuukorkeuden mukaan.

Liikkuminen eteen ja taakse

Ajosuuntaa ja -nopeutta ohjataan eteenpäinajo- ja peruutuspolkimilla.

1. Käynnistä moottori.
2. Vapauta seisontajarru. Katso kohta *Seisontajarrun kytkeminen ja vapauttaminen sivulla 99*.

3. Lähde liikkeelle painamalla hitaasti joko eteenpäinajon poljinta (A) tai peruutuspoljinta (B).

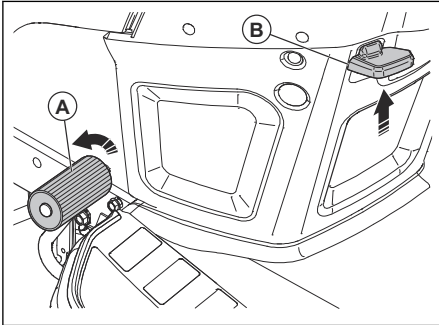


Huomautus: Eteenpäinajo- ja peruutuspolkimet palaavat vapaa-asentoon, kun niitä ei paineta.

4. Lisää nopeutta painamalla ajopoljinta tai peruutuspoljinta voimakkaammin.

Seisontajarrun kytkeminen ja vapauttaminen

1. Kytke seisontajarru painamalla jarrupoljin (A) pohjaan.



2. Paina jarrupoljinta pohjaan ja vedä samalla seisontajarrun vipu (B) ylös.
3. Vapauta jarrupoljin.
4. Vapauta seisontajarrun vipu.

Huomautus: Varmista, että seisontajarru pitää tuotteen turvallisesti paikallaan.

5. Vapauta seisontajarru painamalla jarrupoljin pohjaan.

Laitteen pysäyttäminen

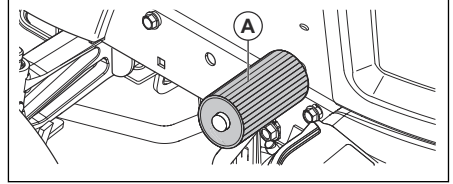


VAROITUS: Pysäytä aina tuote, kytke seisontajarru ja poista virta-avain, ennen kuin lähdet tuotteen luota.

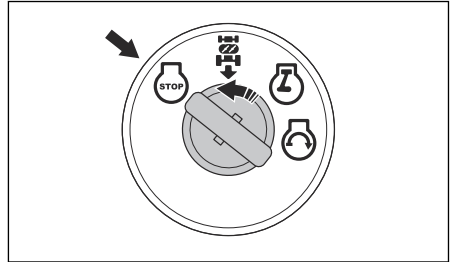


HUOMAUTUS: Lämpimän moottorin pakokaasu voi aiheuttaa ruuhoon polttojälkiä. Voit ehkäistä polttojälkien syntyminen sammuttamalla moottorin joka kerta, kun pysäytät laitteen nurmialueella.

1. Paina jarrupoljinta (A) pohjaan, kunnes tuote pysähtyy kokonaan.

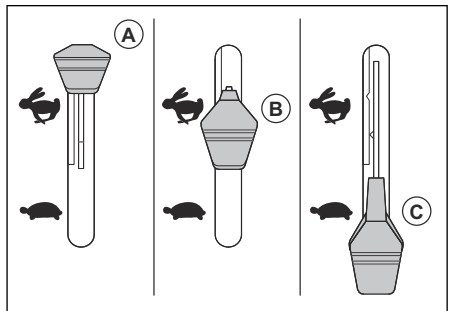


2. Kytke leikkulaite pois. Katso kohta *Leikkulaitteen kytkeminen käyttöön ja pois käytöstä sivulla 100*.
3. Aseta kaasuliipaisin hitaan nopeuden asentoon ja anna moottorin käydä joutokäynnillä muutaman minuutin ajan.
4. Aseta leikkulaite kuljetusasentoon. Katso kohta *Leikkulaitteen asettaminen kuljetusasentoon tai leikkua asentoon sivulla 98*.
5. Käännä virta-avain STOP-asentoon ja poista virta-avain virtalukosta.



Kaasuliipaisimen käyttö

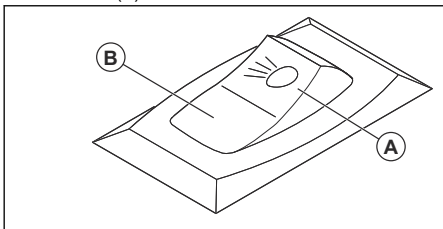
Kaasuliipaisin säätää moottorin nopeutta ja leikkulaitteen terien nopeutta.



- Aseta kaasuliipaisin rikastusasentoon (A), kun käynnistät kylmän moottorin. Katso kohta *Kylmän moottorin käynnistys sivulla 97*.
- Aseta kaasuliipaisin nopeaan asentoon (B), jotta voit käyttää moottoria täydellä nopeudella. Pidä aina kaasuliipaisin nopeassa asennossa ruohoa leikatessasi.
- Aseta kaasuliipaisin hitaan nopeuden asentoon (C), jotta moottori käy joutokäyntiä.

Ajovalojen käyttäminen

- Kytke ajovalot työntämällä virrankatkaisin asentoon (A).



- Sammuta valot työntämällä virrankatkaisin asentoon (B).

Leikkuulaitteen kytkeminen käyttöön ja pois käytöstä

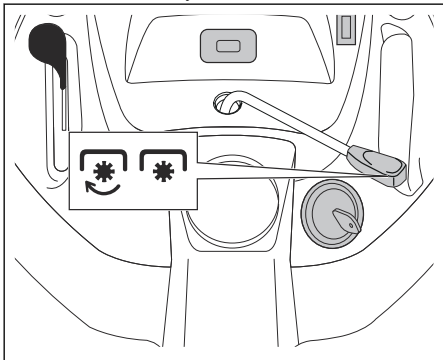


VAROITUS: Älä käytä leikkuulaitetta ilman, että sen ruohon poistoon on asennettu ohjain tai ruohonkerääjä.

Tuotteessa on käyttäjän läsnäolon tunnistus (OPC). Moottori sammuu, jos käyttäjä poistuu istuimelta moottorin ollessa käynnissä ja leikkuulaitteen ollessa kytkettynä.

Istu istuimella kunnolla ja mahdollisimman keskellä, jotta moottori toimii oikein eikä sammuu vaikeassa maastossa tai mäissä.

1. Aseta oikea leikkuukorkeus. Katso kohta *Leikkuukorkeuden asettaminen sivulla 98*.
2. Siirrä lisälaitteen kytkimen säädintä.



- a) Kytke leikkuulaite siirtämällä lisälaitteen kytkimen säädintä eteenpäin.
- b) Vapauta leikkuulaite siirtämällä lisälaitteen kytkimen säädintä taaksepäin.

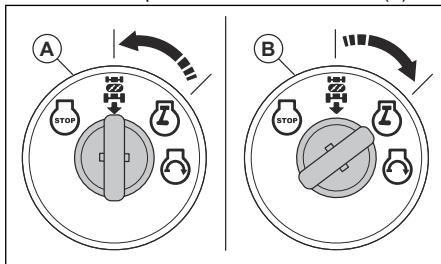
Peruustulon (ROS) käyttö

Huomautus: Jos yrität peruuttaa tuotteella leikkuulaitteen ollessa kytkettynä, moottori sammuu välittömästi. Jos haluat peruuttaa tuotteella leikkuulaitteen ollessa kytkettynä, ota ROS-toiminto käyttöön.



VAROITUS: Huolehdi sivullisten turvallisuudesta katsomalla tuotteen alle ja taakse ennen tuotteella peruuttamista ja peruutuksen aikana.

1. Kytke ROS-toiminto käyttöön kääntämällä virta-avainta vastapäivään ROS ON -asentoon (A).

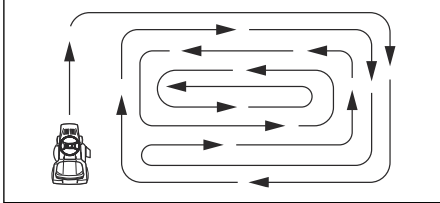


2. Käynnistä liike painamalla peruutuspoljinta hitaasti.
3. Kytke ROS-toiminto pois käytöstä kääntämällä virta-avainta myötäpäivään moottorin ON-asentoon (B).

Hyvän leikkuutuloksen saavuttaminen

- Jotta koneen suorituskyky pysyy mahdollisimman hyvänä, huolla laite säännöllisesti huoltokaavion mukaisesti. Katso kohta *Huoltokaavio sivulla 103*.
- Älä leikkaa märkää nurmikkoa. Märän nurmikon leikkaaminen voi johtaa huonoon leikkuutulokseen.
- Älä käytä rengasketjuja, kun kytket leikkuulaitteen tuotteeseen.
- Tarkista, että leikkuulaite on vaakatasossa. Katso kohta *Leikkuulaitteen vaakasuoruden säätäminen sivulla 110*.
- Jos ruoho on pitkää, käytä aluksi korkeaa leikkuukorkeutta ja madalla sitä vähitellen.
- Siirrä tuotetta eteenpäin hitaalla nopeudella, jos ruoho on pitkää ja paksua.
- Käytä täyttä kaasua ruohoa leikatessasi.
- Leikkaa ruoho epäsäännöllisellä liikekuviolla.

- Käytä leikkuulaitteen vasenta puolta, kun leikkaat puiden, pensaiden tai kulkureittien läheltä. Terä leikkaa noin 15 mm:n päähän leikkuulaitteen sivusta.
- Kun leikkaat suuria alueita, siirrä tuotetta oikealle yhden tai kahden kierroksen aikana työalueella. Näin ruohoa ei poisteta pensaisiin, aitoihin ja ajoteille. Kun työaluetta on kierretty noin kahden kierroksen verran, jatka leikkaamista vastakkaiseen suuntaan.

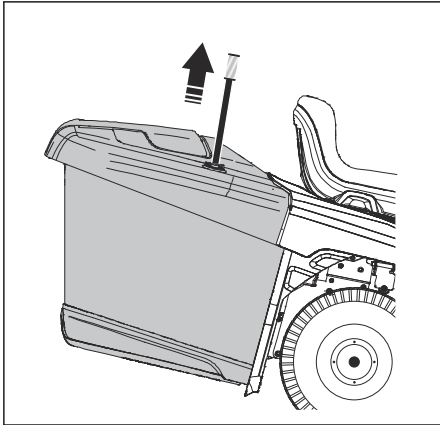


- Parhaan leikkuutuloksen saat, kun nurmikko leikataan usein.

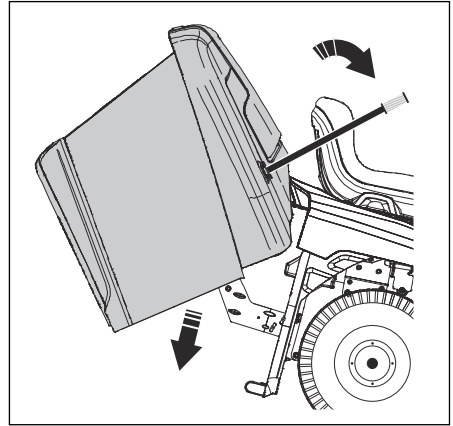
Ruohonkerääjän tyhjentäminen

Laite antaa hälytyksen, kun ruohonkerääjä on täynnä. Saat lopetettua hälytyksen kytkemällä leikkuulaitteen pois käytöstä. Katso kohta *Leikkuulaitteen kytkeminen käyttöön ja pois käytöstä sivulla 100*.

1. Siirrä laite paikkaan, jossa voit tyhjentää ruohonkerääjän.
2. Varmista, että vaihteisto on vapaa-asennossa, ja kytke seisontajarru.
3. Vedä ruohonkerääjän kahva ylimpään asentoon.



4. Vedä kahvaa eteenpäin, jotta saat kallistettua ruohonkerääjää ja tyhjennettyä ruohon.



5. Laske ruohonkerääjä alas työntämällä kahvaa taaksepäin. Varmista, että ruohonkerääjä on täysin alhaalla ja oikeassa asennossa.

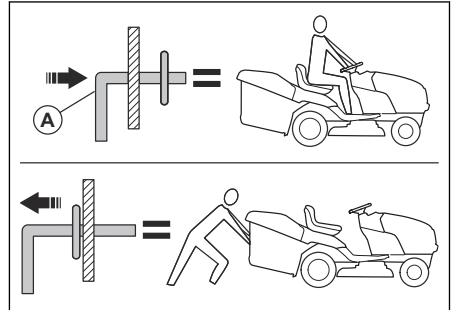
Tuotteen asettaminen vapaakytkintilaan

Jos tuotetta on siirrettävä tai hinattava ilman moottorin apua, tuote on asetettava vapaakytkintilaan.



VAROITUS: Älä siirrä tuotetta rinteissä vapaakytkintilaan.

- Siirrä tuote vapaakytkintilaan painamalla vapaakytkinvipu (A) sisään.



- Käytä konetta moottorilla vetämällä vapaakytkinvipu taas ulos.

Silppurin tulpan asentaminen (lisävaruste)

Laitetta voi käyttää silppurin tulpan kanssa.

1. Aseta leikkuulaite kuljetusasentoon. Katso kohta *Leikkuulaitteen asettaminen kuljetusasentoon tai leikkuuasentoon sivulla 98*.

2. Irrota ruohonkerääjä tai takaosan poistonohjain (lisävaruste), jos se on asennettu.
3. Aseta silppurin tulppa takalevyn läpi leikkuulaitteen kourun sovittimeen.
4. Kiinnitä kaksi hihnaa ruohonkerääjän tukivarsien reikiin.
5. Asenna ruohonkerääjä tai takaosan poistonohjain paikalleen.
6. Poista silppurin tulppa päinvastaisessa järjestyksessä.
5. Asenna kaksi siipimutteria.
6. Asenna takaosan poistonohjain takalevyn neljällä ruuvilla.
7. Kiristä ruuvit kokonaan.
8. Irrota takaosan poistonohjain päinvastaisessa järjestyksessä.

Ruohonkerääjän asentaminen (lisävaruste)

Laitetta voi käyttää ruohonkerääjän kanssa.

1. Aseta leikkuulaite kuljetusasentoon. Katso kohta *Leikkuulaitteen asettaminen kuljetusasentoon tai leikkuuasentoon sivulla 98*.
2. Irrota ruohonkerääjä.
3. Irrota silppurin tulppa (lisävaruste), jos se on asennettu.
4. Asenna poistokouru takalevyssä olevan aukon läpi ja aseta leikkuulaitteen sovitin siihen.
1. Aseta leikkuulaite kuljetusasentoon. Katso kohta *Leikkuulaitteen asettaminen kuljetusasentoon tai leikkuuasentoon sivulla 98*.
2. Irrota takaosan poistonohjain (lisävaruste) tai silppurin tulppa (lisävaruste), jos tällainen on asennettu.
3. Aseta poistokouru takalevyn läpi leikkuulaitteen kourun sovittimeen.
4. Asenna kaksi siipimutteria.
5. Asenna ruohonkerääjä.
6. Irrota ruohonkerääjä päinvastaisessa järjestyksessä.

Huolto

Johdanto



VAROITUS: Lue ja sisäistä turvallisuutta käsittelevä luku ennen laitteen huoltamista.

Huoltokaavio

Huoltokaavio		Ennen jokaista käyttöä	8 tunnin välein	25 tunnin välein	50 tunnin välein	100 tunnin välein	Kerran käyttökaudessa	Ennen varastointia
Laite	Tarkista jarrun toiminta.	X	X					
	Tarkista rengaspaineet.	X	X					
	Tarkista käyttäjän läsnäolon tunnistimen toiminta (OPC).	X						
	Tarkista peruutustoiminto (ROS).	X						
	Tarkista, että kiinnitysovat eivät ole löysällä.	X				X		X
	Tarkista terät kulumisen ja vaurioiden varalta.			X ²				
	Voitele laite. Katso kohta <i>Voitelukaavio sivulla 104.</i>			X				X
	Tarkista akun varaustila.			X				
	Puhdista akku ja navat.			X				X
	Puhdista jätteet ohjauslevystä. Katso kohta <i>Laitteen puhdistaminen sivulla 105.</i>			X				
	Tarkista siirtoakselin jäähdytyspuhallin.			X				
	Tarkista, että leikkuulaike on vaakatasossa.					X		
	Tarkista V-hihnat.						X	

Huoltokaavio		Ennen jokaista käyttöä	8 tunnin välein	25 tunnin välein	50 tunnin välein	100 tunnin välein	Kerran käyttökaudessa	Ennen varustointia
Moottori	Tarkista moottorin öljymäärä.	X	X					
	Vaihda moottoriöljy (mallit, joissa on öljynsuodatin).				X ¹			X
	Vaihda moottoriöljy (mallit, joissa ei ole öljynsuodatinta).			X ¹				X
	Puhdista ilmansuodatin.			X ³				
	Puhdista ilmaritilä.			X ³				
	Tarkista äänenvaimennin ja kipinänsammutin.					X		
	Vaihda öljynsuodatin (jos varusteena).						X ¹	X
	Puhdista moottorin jäähdytysrivat.						X ³	
	Vaihda sytytystulppa.						X	X
	Vaihda ilmansuodattimen paperipatruuna.						X ³	
	Vaihda polttoainesuodatin							X
	Tarkista äänenvaimennin. Katso kohta <i>Äänenvaimentimen tarkistaminen sivulla 89</i> .					X		

Voitelukaavio



HUOMAUTUS: Älä voitele kääntyviä kohtia, joissa on erityiset nailonlaakerit. Tahmeisiin voiteluaineisiin voi kiinnittyä likaa. Lika lyhentää erityisten nailonlaakerien käyttöikää. Jos nailonlaakerit on voideltava, käytä vain pientä määrää kuivaa voiteluainetta.

¹ Tee tämä useammin, jos käytät konetta raskaalla kuormalla, kuumissa oloissa tai likaisissa olosuhteissa.

¹ Tee tämä useammin, jos käytät konetta raskaalla kuormalla, kuumissa oloissa tai likaisissa olosuhteissa.

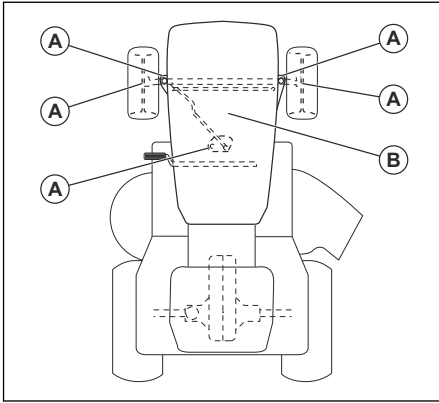
³ Tee tämä useammin, jos käytät konetta likaisissa olosuhteissa.

³ Tee tämä useammin, jos käytät konetta likaisissa olosuhteissa.

¹ Tee tämä useammin, jos käytät konetta raskaalla kuormalla, kuumissa oloissa tai likaisissa olosuhteissa.

³ Tee tämä useammin, jos käytät konetta likaisissa olosuhteissa.

³ Tee tämä useammin, jos käytät konetta likaisissa olosuhteissa.



A. Yleinen voitelu Voitele karojen rasvanipat, etupyörän laakeri ja ohjausosan hammastus.

B. Moottorin voitelu Katso *Moottorin voiteleminen sivulla 112*.

Traktori

Laitteen puhdistaminen

Älä puhdista pintaa huuhteluporttia lukuun ottamatta puutarhaletkulla tai painepesurilla. Pidä vesi poissa moottorista ja vaihteistosta. Moottoriin tai vaihteistoon pääsevä vesi voi lyhentää koneen käyttöikää. Poista ruoho, lehdet ja roskat paineimalla.

- Puhdista kaikki tarpeeton materiaali moottorista, akusta, istuimesta ja muista koneen osista.
- Poista liika ohjauslevystä. Lika rajoittaa kytkin-/jarrupolkimen vetovarren liikettä, aiheuttaa hihnojen löystymistä ja hidastaa eteenpäinajoa.



HUOMAUTUS: Vältä puristuskohtia ja liikkuvia osia.

- Pidä pinnat ja pyörät puhtaina bensiinistä, öljystä ja muista aineista.
- Suojaa pintoja vaurioilta käyttämällä autovahaa.

Leikkuulaitteen huuhteluportin käyttö

Leikkuulaitteessa on leikkuulaitteen huuhteluportti, joka on osa leikkuulaitteen puhdistusjärjestelmää.



VAROITUS: Älä käytä tuotetta, jos leikkuulaitteen huuhteluportti on rikki tai puuttuu. Esineitä saattaa sinkoilla ympäristöön. Vaihda rikkiäinen tai puuttuva leikkuulaitteen huuhteluportti välittömästi.

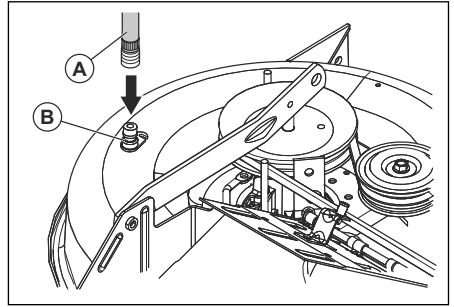
Huomautus: Suojuksilla varustetuissa malleissa huuhteluportti on asennettu takarenkaan edessä olevaan vasempaan sivusuojaan.

1. Pysäköi tuote tyhjälle alueelle nurmikolla. Paikan lähellä on hyvä olla vesipiste ja puutarhaletku.



HUOMAUTUS: Älä suuntaa tuotteen poistokourua kohti rakennuksia tai ajoneuvoja.

2. Varmista, että leikkuulaite ei ole kytketty. Katso kohta *Leikkuulaitteen kytkeminen käyttöön ja pois käytöstä sivulla 100*.
3. Sammuta moottori kääntämällä virta-avain STOP-asentoon.
4. Kytke seisontajarru.
5. Irrota ruohonkerääjän kouru tai silppurin tulppa, jos se on asennettu.
6. Aseta suuttimen sovitin puutarhaletkun (A) päähän. Varmista, että puutarhaletku on kytketty kunnolla suuttimen sovittimeen.



7. Vedä suuttimen sovittimen lukitusholkkia taakse ja työnnä suuttimen sovitin leikkuulaitteen huuhteluporttiin (B).
8. Vedä puutarhaletkua varovasti ja varmista, että se on kunnolla kiinni.
9. Vapauta lukitusholkki, jolloin sovitin kiinnittyy leikkuulaitteen huuhteluporttiin.
10. Käynnistä vedensyöttö.
11. Istu koneen istuimelle ja käynnistä moottori.



HUOMAUTUS: Tarkista alue uudelleen ja varmista, että alue on tyhjä.

12. Käännä kaasuliipaisin nopeaan asentoon. Katso kohta *Kaasuliipaisimen käyttö sivulla 99*.
13. Kytke leikkuulaite ja anna sen käydä, kunnes se on puhtas. Katso kohta *Leikkuulaitteen kytkeminen käyttöön ja pois käytöstä sivulla 100*.
14. Kytke leikkuulaite pois. Katso kohta *Leikkuulaitteen kytkeminen käyttöön ja pois käytöstä sivulla 100*.
15. Sammuta moottori kääntämällä virta-avain STOP-asentoon.
16. Pysäytä vedensyöttö.

- Vedä suuttimen sovittimen lukitusholkkia taakse ja irrota suuttimen sovitin leikkuulaitteen huuheluportista.
- Siirrä kone kuivaan paikkaan.
- Kytke leikkuulaite ja anna sen käydä, kunnes se on kuiva.

Kaasuliipaisimen kaapelin säätäminen

Kaasuliipaisin on säädetty tehtaalla, eikä sitä yleensä tarvitse säätää. Jos sitä kuitenkin on säädettävä, lisätietoja löytyy moottorin käyttöoppaasta.

Lukitusten ja releiden tarkistaminen

Huomautus: Löysät tai vaurioituneet johdot voivat heikentää koneen toimintaa, aiheuttaa sen sammumisen tai estää sen käynnistymisen.

- Tarkista johdot.

Ajovalojen polttimon vaihtaminen

- Avaa moottorin kansi.
- Käännä polttimon pidikettä hieman vastapäivään ja vedä polttimo irti sen pidikkeestä säleikön takaa.
- Aseta uusi polttimo polttimon pidikkeeseen.
- Työnnä polttimon pidike säleikön takana olevaan pidikkeeseen.
- Asenna polttimon pidike paikalleen kääntämällä sitä hieman myötäpäivään.
- Sulje moottorin kansi.

Renkaiden tarkistaminen

Huomautus: Voit ostaa paikalliselta varaosamyymälältä tiivistysainetta, jolla voit paikata renkaiden reikiä ja ehkäistä hitaiden vuotojen aiheuttamia rengasrikkoja. Renkaidentiivistysaine ehkäisee myös kuivalahoa ja korroosiota.

- Varmista, että kaikkien renkaiden ilmanpaine on oikea (oikea ilmanpainelukema löytyy renkaiden kyljestä).
- Älä päästä renkaita kosketuksiin bensiiniin, öljyn tai hyönteismyrkköjen kanssa, sillä ne voivat vaurioittaa kumia.
- Pidä renkaat kaukana kannoista, kivistä, kuopista, terävistä esineistä ja muista kohteista, jotka saattavat vaurioittaa renkaita.

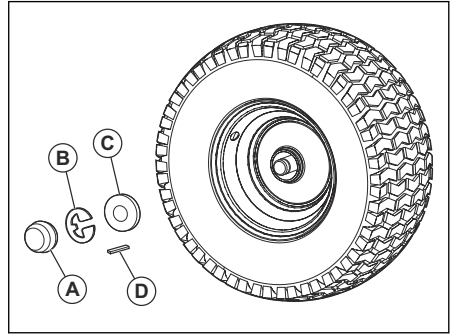
Renkaiden korjaaminen

- Nosta etuakseli ja tue se turvallisesti.



HUOMAUTUS: Nosta ja tue yksi akseli kerrallaan.

- Irrota pölysuoja (A), lukkorengas (B), aluslevy (C) ja akselikila (D).



Huomautus: Akselikiloja on vain takapyörissä.

- Irrota pyörä akselilta.
- Irrota rengas pyörästä.
- Korjaa rengas.

Huomautus: Paikkaa renkaassa olevat reiät renkaiden tiivistysaineella. Renkaidentiivistysaine ehkäisee myös kuivalahoa ja korroosiota.

- Asenna rengas pyörään.
- Asenna pyörä, aluslevy, akselikila ja lukkorengas akselille. Varmista, että lukkorengas on asennettu oikein akselin uraan.
- Asenna pölysuoja paikalleen.

V-hihnojen tarkistaminen

Hihnoja ei voi säätää.

- Tarkista V-hihnat haurastumisen ja kulumisen varalta aina 100 käyttötunnin välein.
- Vaihda V-hihnat, jos ne ovat niin kuluneet, että ne alkavat liikkua.

Siirtoakselin jäähdytyspuhaltimen huolto



HUOMAUTUS: Älä puhdisti puhallinta tai vaihteistoa moottorin ollessa käynnissä tai vaihteiston ollessa kuuma.



HUOMAUTUS: Älä käytä painepesuria tai höyrypuhdistinta. Vesi voi tunkeutua laakereihin ja sähköliitännöihin ja aiheuttaa haitallista korroosiota.

Vaihteisto pysyy jäähdytettynä, kun pidät vaihteiston puhaltimen ja jäähdytysrivat puhtaina.

- Puhdista laite ensin harjalla ja sitten vasta vedellä. Poista ruoho ja lika siirtoakselin puhaltimesta ja jäähdytysriivoista ja niiden ympäriltä.
- Tarkista, että jäähdytyspuhaltimen lavat ovat puhtaat ja vauriottomat.

Siirtoakselin pumppunesteen tutkiminen

- Varmista, että siirtoakselin pumppunestettä ei vuoda.
- Jos pumppunestettä vuotaa, ota yhteyttä lähimpään valtuutettuun huoltoliikkeeseen tai -osastoon.

Etupyörän aurasukulman ja kallistuman säätäminen

Etupyörän aurasukulma ja kallistuma on säädetty tehtaalla oikein. Etupyörän aurasukulmaa ja kallistumaa ei voi säätää.

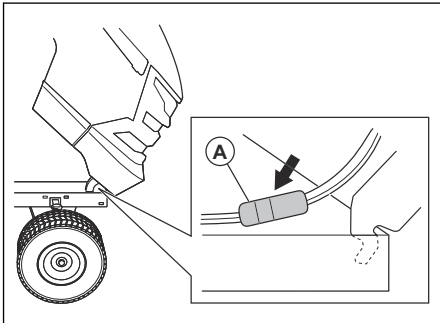
- Jos etupyörän aurasukulma tai kallistuma vioittuu, ota yhteyttä hyväksytyyn huoltoliikkeeseen.

Sulakkeen vaihtaminen

Tuotteessa on automallinen sulake. Sulakkeen pidin sijaitsee kojelaudan takana.

1. Tartu sulakkeen pitimeen ja vedä palanut sulake ulos.
2. Aseta uusi sulake sulakkeen pitimeen.

Moottorin suojuksen ja säleikön irrottaminen ja asentaminen

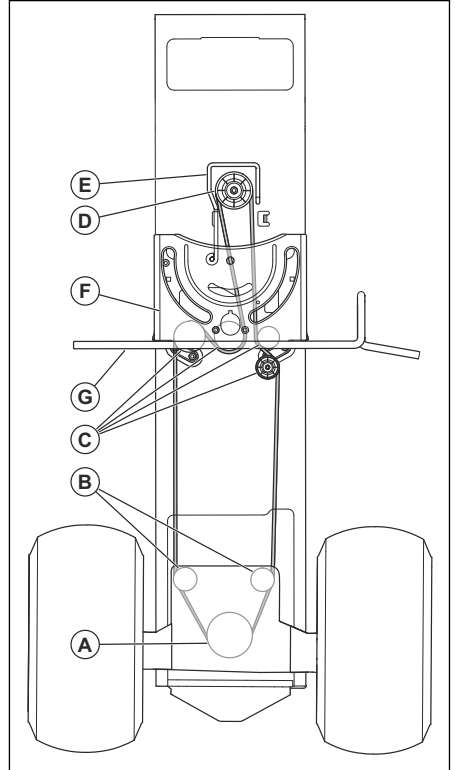


1. Nosta moottorin kotelo.
2. Irrota ajovalojen liitin (A).
3. Pysy koneen edessä. Tartu moottorin suojuksen sivuihin. Kallista moottorin suojusta moottorin suuntaan ja irrota se tuotteesta nostamalla sitä.
4. Asenna päinvastaisessa järjestyksessä.

Vetohihnan vaihtaminen

1. Pysäköi kone tasaiselle alustalle ja kytke seisontajarru. Katso kohta *Laitteen pysäyttäminen sivulla 99*.
2. Irrota ruohonkerääjä.

3. Irrota keskimäinen poistokouru. Katso kohta *Keskikourun irrottaminen ja asentaminen sivulla 109*.
4. Irrota leikkulaite. Katso kohta *Leikkulaitteen irrottaminen ja asentaminen sivulla 109*.
5. Irrota käyttöhihna vaihteiston hihnapyörästä (A) ja takaosan kiristinpyörästä (B).



6. Irrota käyttöhihna keskiosan kiristinpyörästä (C).
7. Irrota käyttöhihna moottorin hihnapyörästä (D) ja hinnanohjaimesta (E).
8. Irrota käyttöhihna laitteesta.
9. Asenna uusi käyttöhihna suorittamalla työvaiheet käänteisessä järjestyksessä. Asenna käyttöhihna ohjauksen tukilevyn (F) ja kytkin-/jarrupolkimen akselin (G) päälle.

Akku

Akun ja napojen puhdistaminen

Akussa ja navoissa oleva ruoste ja lika voivat aiheuttaa virran häviämisen.

1. Irrota navan suojus.
2. Kytke MUSTA akkukaapeli irti.
3. Kytke PUNAINEN akkukaapeli irti ja poista akku koneesta.

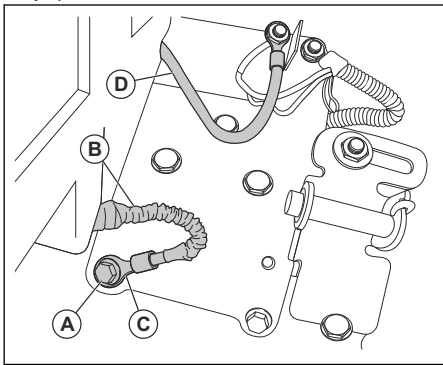
- Suihkuta akkuun vettä ja anna kuivua.
- Puhdista navat ja akkukaapelien päät teräsharjalla.
- Voitele navat rasvalla tai vastaavalla.
- Asenna akku. Katso kohta *Akun kytkeminen sivulla 95*.

Akun vaihtaminen



VAROITUS: Sähköiskun ja palovammojen vaara. Älä käytä metallisia rannekoruja tai muita metallikoruja. Akun napoihin osuvat metalliesineet voivat aiheuttaa palovammoja, sähköiskun ja akun oikosulun.

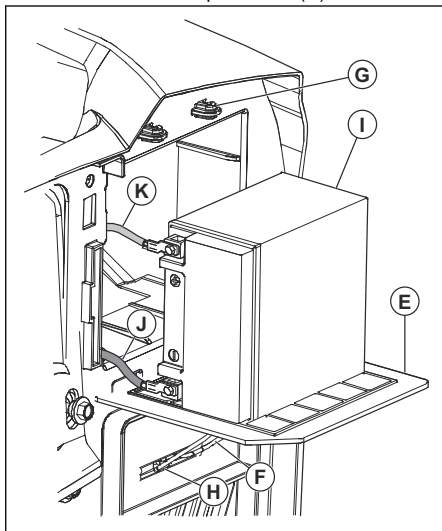
- Etsi hopeanvärinen maadoitusruuvi (A) laitteen oikeasta sivulevystä oikean takareunaan yläpuolelta.



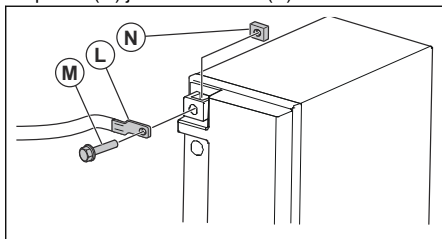
- Käytä 13 mm:n avainta tai hylsyä hopeanvärisen maadoitusruuvin irrottamiseen. Älä hävitä hopeanväristä maadoitusruuvia.
- Vedä suojaholkki (B) ulos mustan (negatiivisen) akkukaapelin kaapelikengästä (C).
- Irrota suurempi punainen (positiivinen) akkukaapeli (D) käynnistinsolenoidista 11 mm:n avaimella tai hylsyllä.

Huomautus: Älä irrota pienempää punaista johdinta solenoidiventtiilin johtosarjasta.

- Avaa akkutetelön kansi (E) laitteen takaa ja irrota akkutetelön kannen kannatin (F) akkutetelön kannen pidikkeistä (G).



- Aseta akkutetelön kannen kannatin akkutetelön kannen alla olevaan aukkoon (H).
- Vedä akku (I), johon on kiinnitetty kaksi kaapelia, ulos akkutetelöstä.
- Aseta akku akkutetelön kannen päälle.
- Kytke musta (negatiivinen) akkukaapeli (J) irti ja irrota pultti ja mutteri.
- Kytke punainen (positiivinen) akkukaapeli (K) irti ja irrota pultti ja mutteri.
- Poista akku varovasti koneesta.
- Asenna uusi akku.
- Kytke punainen (positiivinen) akkukaapeli (L) pultilla (M) ja neliömutterilla (N).



- Kytke musta (negatiivinen) akkukaapeli pultilla ja neliömutterilla.
- Sulje akkutetelön kansi ja lukitse se akkutetelön kannen kannattimella akkutetelön kannen pidikkeisiin.

Apukäynnistyskaapelien yhdistäminen

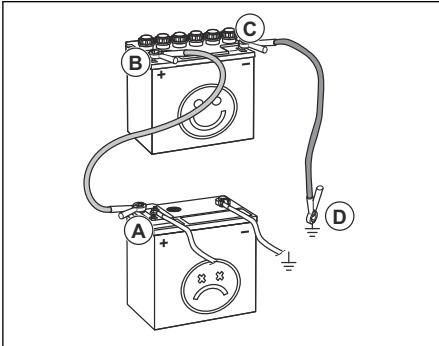


VAROITUS: Akusta vapautuva räjähdysriski kaasua aiheuttaa räjähdysvaaran. Älä yhdistä ladatun akun negatiivista napaa heikon varaustilan akun negatiiviseen napaan tai sen lähelle.



HUOMAUTUS: Älä käytä laitteen akkua muiden ajoneuvojen käynnistämiseen.

1. Kytke punaisen akkukaapelin yksi pää heikon varaustilan akun POSITIIVISEEN (+) napaan (A).



2. Kytke punaisen akkukaapelin toinen pää ladatun akun POSITIIVISEEN (+) napaan (B).



VAROITUS: Varo, etteivät punaisen akkukaapelin päät kosketa runkoa. Kosketus aiheuttaa oikosulun.

3. Kytke mustan akkukaapelin yksi pää ladatun akun NEGATIIVISEEN (-) napaan (C).
4. Kytke mustan akkukaapelin toinen pää RUNGON MAADOITUKSEEN (D), erilleen polttoainesäiliöstä ja akusta.

Apukäynnistyskaapelien irrottaminen

Huomautus: Irrota apukäynnistyskaapelit päivänvastaisessa järjestyksessä kuin kiinnittit ne.

1. Irrota MUSTA kaapeli rungosta.
2. Irrota MUSTA kaapeli täyteen ladatusta akusta.
3. Irrota PUNAINEN kaapeli kahdesta akusta.

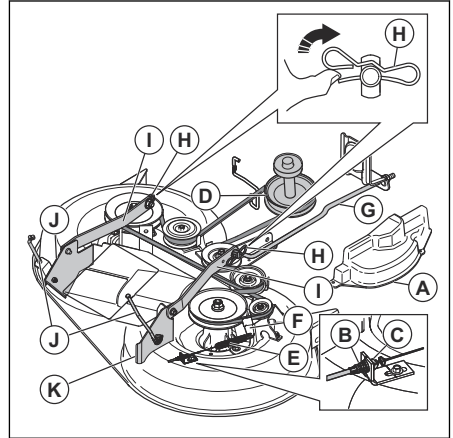
Leikkuulaite

Leikkuulaitteen irrottaminen ja asentaminen

Huomautus: Jos käytetään muuta lisävarustetta kuin leikkuulaitetta, etuvarsi ja takanostovarret on irrotettava tuotteesta. Lisäksi

kytkimen vajerin jousi on asetettava kojelaudan alasuojuksen etureunassa olevaan kaapelin ohjaimeen.

1. Kytke leikkuulaite pois. Katso kohta *Leikkuulaitteen kytkeminen käyttöön ja pois käytöstä sivulla 100*.
2. Sammuta tuote. Katso kohta *Laitteen pysäyttäminen sivulla 99*.
3. Laske leikkuulaite alimpaan asentoon.
4. Irrota keskikouru. Katso kohta *Keskikourun irrottaminen ja asentaminen sivulla 109*.
5. Irrota lyöntiholkkin suojus (A).



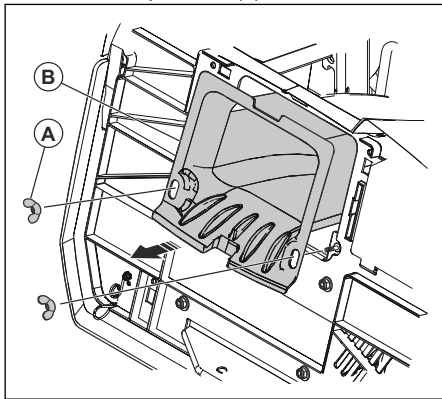
6. Irrota kytkimen vajeri (B), työnnä kielekettä (C) ja irrota kytkimen vajeri pidikkeestä.
7. Irrota käyttöhihna kytkimen pyörästä (D).
8. Irrota kytkimen vajerin jousi (E) varovasti välivarresta (F).
9. Irrota etuvarsi (G) leikkuulaitteesta ja irrota sitten pidätinjousi ja aluslevy.
10. Irrota kiinnikkeet (H) ja irrota sitten tukivarret (I) rungosta.
11. Irrota takanostovarret (J) leikkuulaitteen takakiinnikkeistä (K) leikkuulaitteen kummaltakin puolelta.
12. Irrota leikkuulaite tuotteesta.
13. Asenna leikkuulaite päivänvastaisessa järjestyksessä. Varmista, että ruohon poisto tapahtuu laitteen oikealta puolelta.

Huomautus: Tukuvarsi on oltava etuasennossa ennen leikkuulaitteen siirtämistä tuotteen alle.

Keskikourun irrottaminen ja asentaminen

1. Kytke leikkuulaite pois. Katso kohta *Leikkuulaitteen kytkeminen käyttöön ja pois käytöstä sivulla 100*.

2. Sammuta tuote. Katso kohta *Laitteen pysäyttäminen sivulla 99*.
3. Irrota ruohonkerääjä.
4. Irrota kaksi siipimutteria (A).



5. Vedä keskikouru (B) ulos laitteen takaa.
6. Asenna päinvastaisessa järjestyksessä.

Leikkuulaitteen vaakasuoruden säätäminen

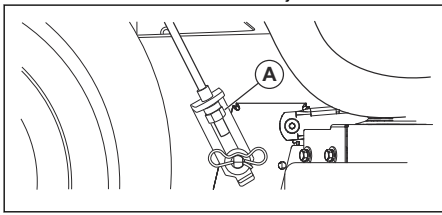
Leikkuulaitteen sivuttaissäätö

Jos leikkuukorkeus ei ole sama tuotteen oikealla ja vasemmalla puolella, leikkuukorkeutta voi säätää. Säädä leikkuukorkeus leikkuulaitteen sillä puolella, jonka leikkuukorkeus on matalampi.

1. Varmista, että renkaat on täytetty kunnolla.
2. Pysäköi kone tasaiselle alustalle.
3. Siirry leikkuulaitteen sille puolelle, jonka leikkuukorkeus on matalampi.

Huomautus: Joissakin malleissa on vain vasemmanpuoleinen säätö.

4. Säädä leikkuukorkeutta 3/4":n jakoavaimella.



Huomautus: Säätömutterin täysi kierros muuttaa leikkuulaitteen korkeutta noin 4,7 mm:n verran.

- a) Laske leikkuulaitetta kääntämällä noston säätömutteria (A) vasemmalle.
- b) Nosta leikkuulaitetta kääntämällä noston säätömutteria (A) oikealle.

5. Leikkaa ruohoa ja tarkista tulokset. Säädä tarvittaessa.

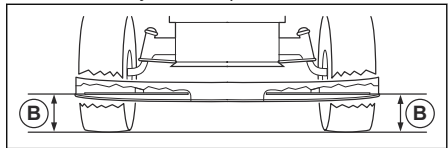
Leikkuulaitteen tarkka sivuttaissäätö

1. Varmista, että renkaat on täytetty kunnolla.
2. Pysäköi kone tasaiselle alustalle.
3. Aseta leikkuulaite kuljetusasentoon. Katso kohta *Leikkuulaitteen asettaminen kuljetusasentoon tai leikkuuasentoon sivulla 98*.
4. Käännä ulommat teränkärjet leikkuulaitteen suuntaisesti ja kohdakkain kummallakin puolella.



VAROITUS: Leikkuulaitteen terät ovat teräviä ja voivat aiheuttaa vammoja. Käytä suojakäsineitä.

5. Mittaa etäisyys (B) terän alareunasta maahan vasemmalla ja oikealla puolella.

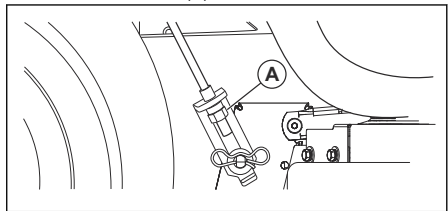


Huomautus: Etäisyyden on oltava sama kummallakin puolella.

6. Säädä leikkuukorkeus 3/4 tuuman jakoavaimella.

Huomautus: Noston säätömutterin täysi kierros muuttaa leikkuukorkeutta noin 4,7 mm:n (3/16 tuuman) verran.

- a) Laske leikkuulaitetta kääntämällä noston säätömutteria (A) vasemmalle.



- b) Nosta leikkuulaitetta kääntämällä noston säätömutteria (A) oikealle.

7. Mittaa etäisyys uudelleen. Säädä, kunnes etäisyys on sama molemmilla puolilla.
8. Leikkaa ruohoa ja tarkista tulokset. Säädä tarvittaessa.

Leikkuulaitteen pitkittäissäätö

Leikkuulaitteen on oltava vaakasuorassa sivusuunnassa ennen pitkittäissäätöä. Katso kohta *Leikkuulaitteen sivuttaissäätö sivulla 110*.

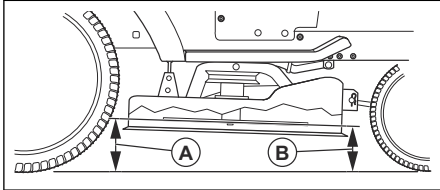
1. Varmista, että renkaat on täytetty kunnolla.
2. Pysäköi kone tasaiselle alustalle.

3. Aseta leikkulaite kuljetusasentoon. Katso kohta *Leikkulaitteen asettaminen kuljetusasentoon tai leikkuasentoon sivulla 98*.
4. Käännä teräiä, kunnes ne osoittavat suoraan eteenpäin.



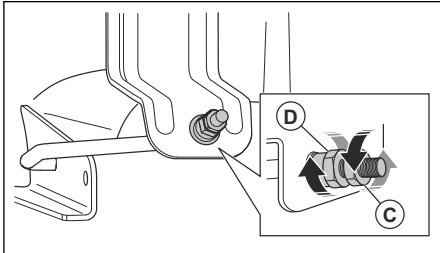
VAROITUS: Leikkulaitteen terät ovat teräviä ja voivat aiheuttaa vammoja. Käytä suojakäsineitä.

5. Mittaa etäisyys maahan terän takaosasta (A) ja etuosasta (B).



Huomautus: Parasta leikkutulosta varten terät on säädettävä siten, että etukärki on 3,1–12,7 mm (1/8–1/2 tuumaa) takakärkeä matalammalla leikkulaitteen ollessa yläasennossa.

6. Tee säätö tuotteen etuosasta.
7. Käytä 11/16 tuuman jakoavainta ja nollaa noston säätömutteri (D) kiertämällä vastamutteri (C) auki.



8. Säädä leikkulaitteen korkeus 3/4 tuuman jakoavaimella.

Huomautus: Säätömutterin täysi kierros muuttaa leikkulaitteen korkeutta noin 3,1 mm:n (1/8 tuuman) verran.

- a) Laske leikkulaitetta kääntämällä noston säätömutteria vastapäivään.
 - b) Nosta leikkulaitetta kääntämällä noston säätömutteria myötäpäivään.
9. Mittaa etäisyys uudelleen edessä ja takana.
 10. Jatka säätöä, kunnes terän etukärki on 3,1–12,7 mm (1/8–1/2 tuumaa) takakärkeä alempana.
 11. Pidä noston säätömutteria paikallaan jokoavaimella ja kiristä vastamutteri.

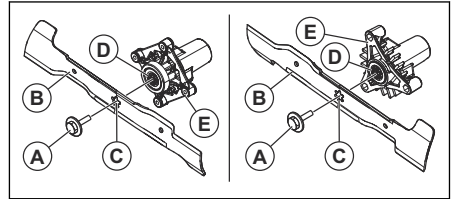
Terien vaihtaminen

Saat parhaat leikkutulokset, kun pidät leikkuterät terävinä. Vaihda taittuneet tai vaurioituneet terät.



HUOMAUTUS: Käytä ainoastaan valmistajan hyväksymiä vaihtoteriä. Muiden kuin valmistajan hyväksymien terien käyttäminen koneessa on vaarallista. Se voi vaurioittaa konetta ja mitätöidä takuun.

1. Aseta leikkulaite kuljetusasentoon. Katso kohta *Leikkulaitteen asettaminen kuljetusasentoon tai leikkuasentoon sivulla 98*.
2. Irrota pultti (A) kiertämällä sitä vastapäivään ja irrota terä (B).



VAROITUS: Leikkulaitteen terät ovat teräviä ja voivat aiheuttaa vammoja. Käytä suojakäsineitä.

3. Asenna uusi tai teroitettu terä ja pultti.



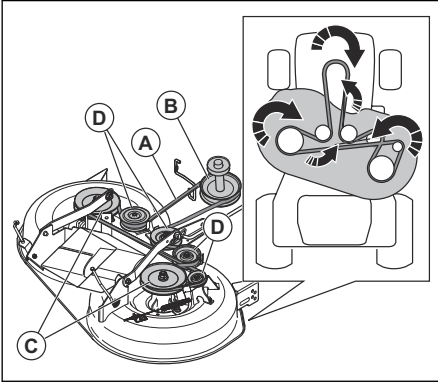
HUOMAUTUS: Keskireikä (C) on kohdistettava lyöntiholkkipakoonpanon (E) tähteen (D).

4. Kiristä pultti momenttiin 62–75 Nm (45–55 ft-lbs).

Leikkulaitteen käyttöihinan irrottaminen

1. Pysäköi kone tasaiselle alustalle ja kytke seisontajarru. Katso kohta *Laitteen pysäyttäminen sivulla 99*.
2. Aseta leikkulaite alimpaan asentoon. Katso kohta *Leikkuukorkeuden asettaminen sivulla 98*.
3. Poista lika ja ruoho lyöntiholkkien ympäriltä ja leikkulaitteen yläpinnalta.

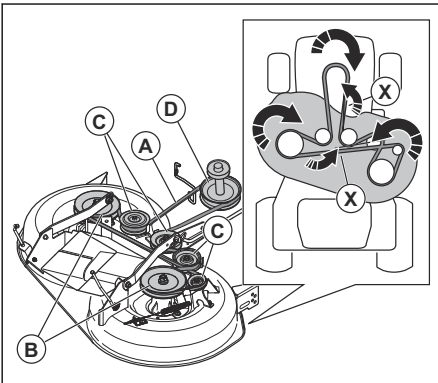
4. Irrota käyttöhihna (A) moottorin akselilla olevasta kytkimen pyörästä (B).



5. Irrota käyttöhihna lyöntiholkin urapyörästä (C) ja kirstinpyörästä (D).

Leikkuulaitteen käyttöhihnan asentaminen

1. Asenna käyttöhihna (A) lyöntiholkin urapyörän (B) ympärille.



HUOMAUTUS: Aseta käyttöhihna oikein leikkuulaitteen urapyörän kaikkiin uriin. Käyttöhihna voi vaurioitua, jos sitä ei ole asennettu oikein.

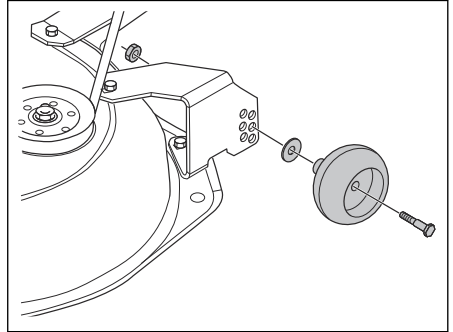
Huomautus: Käyttöhihnaa on kierrettävä 180 astetta kahdessa asennossa (X), jotta se on kohdakkain hihnapyörän kanssa. Varmista, että käyttöhihnan ohuempi osa osoittaa kohti uraa jokaisessa hihnapyörässä.

- Asenna käyttöhihna kirstinpyörän (C) ympärille.
- Asenna käyttöhihna moottorin akselilla olevan kytkimen pyörän (D) ympärille.
- Aseta leikkuulaite kuljetusasentoon. Katso kohta *Leikkuulaitteen asettaminen kuljetusasentoon tai leikkuuasentoon sivulla 98.*

Maakosketuspyörän säätäminen

Maakosketuspyörät pitävät leikkuulaitteen oikeassa asennossa maata vasten ja estävät nurmikon leikkaamisen liian lyhyeksi useimmissa maasto-olosuhteissa. Maakosketuspyörät on säädetty oikein, kun ne jäävät hieman irti maasta leikkuulaitteen ollessa tarvittavalla leikkuukorkeudella.

- Pysäköi laite tasaiselle alustalle ja sammuta moottori.
- Säädä tuote tarvittavaan leikkuukorkeuteen. Katso kohta *Leikkuukorkeuden asettaminen sivulla 98.*
- Irrota mutteri, pultti, aluslevy ja maakosketuspyörä.

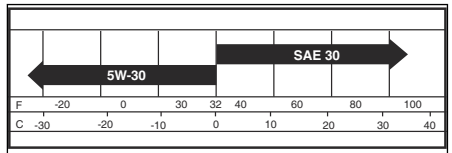


- Asenna maakosketuspyörä, pultti, aluslevy ja mutteri oikeaan asentoon.
- Säädä ja asenna kaikki maakosketuspyörät samalla tavoin.

Moottori

Moottorin voitelemine

Käytä ainoastaan korkealaatuista puhdistusöljyä, jonka API-luokitus on SJ-SN. Öljyn SAE-viskositeettiluokka viittaa oikeaan käyttölämpötilaan.



Huomautus: Vaikka moniviskoosiset öljyt (5W30, 10W30 jne.) helpottavat moottorin käynnistämistä kylmällä säällä, ne lisäävät öljyn kulutusta, kun niitä käytetään yli 0 °C:n (32 °F:n) lämpötilassa. Tarkista moottorin öljytaso usein, jotta vältetään matalan öljytason aiheuttamilla moottorivaurioilla.

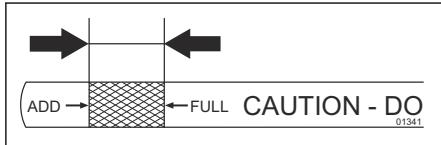
- Vaihda öljy 50 käyttötunnin välein. Jos konetta ei käytetä 50 tuntia vuoden aikana, vaihda öljy vähintään kerran vuodessa.

- Tarkista kampikammion öljytaso ennen moottorin käynnistämistä ja kahdeksan (8) käyttötunnin välein.
- Kiristä öljyn täyttökorkki/mittatikku aina öljytason tarkistuksen jälkeen.

Moottoriöljyn määrän tarkistaminen

Tuotteen moottori on täytetty moottoriöljyllä, joka soveltuu yli 0 °C:n (32 °F:n) lämpötiloihin. Jos tuotetta käytetään alle 0 °C:n (32 °F:n) lämpötiloissa, tuotteen käynnistäminen helpottuu oikeaa moottoriöljyä käyttämällä. Katso *Tekniset tiedot sivulla 121*.

1. Pysäköi tuote tasaiselle alustalle.
2. Avaa öljyn täyttökorkki ja vedä mittatikku ulos ja puhdista se liinalla.
3. Työnnä mittatikku öljyn täyttöletkuun. Älä kierrä öljyn täyttökorkkia öljyn täyttöletkuun.
4. Poista mittatikku. Mittatikon mitta osoittaa moottoriöljyn määrän. Lisää tarvittaessa moottoriöljyä, kunnes öljyn pinta ulottuu mittatikon kohtaan FULL (Täynnä) asti. Älä lisää liikaa moottoriöljyä.



5. Työnnä mittatikku öljyn täyttöletkuun. Varmista, että öljyn täyttökorkki on tiukasti kiinni.

Huomaus: Katso ohjeet moottoriöljyn vaihtamiseen kohdasta *Moottoriöljyn vaihtaminen sivulla 113*.

Moottoriöljyn vaihtaminen

Jos moottori on kylmä, käynnistä moottori 1-2 minuuttia ennen kuin tyhjennät moottoriöljyn. Näin moottoriöljy on lämmintä ja sen tyhjennys sujuu nopeammin.



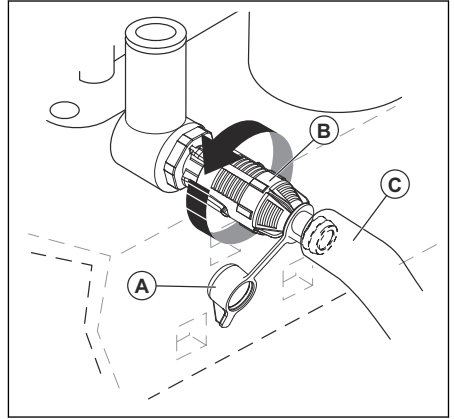
VAROITUS: Älä käytä moottoria yli 1–2 minuuttia ennen moottoriöljyn tyhjentämistä. Moottoriöljystä tulee erittäin kuumaa ja se voi aiheuttaa palovammoja. Anna moottorin jäähtyä ennen kuin valutat moottoriöljyn pois moottorista.



VAROITUS: Käytä suojakäsineitä. Jos moottoriöljyä joutuu iholle, pese öljy pois vedellä ja saippualla.

1. Pysäköi tuote tasaiselle alustalle ja sammuta se. Katso *Laitteen pysäyttäminen sivulla 99*.
2. Poista kaikki lika öljysäiliön korkin ympäriltä.

3. Irrota öljysäiliön korkki ja mittatikku.
4. Irrota keltainen korkki (A) öljyn tyhjennysventtiilistä (B).



5. Asenna öljyn tyhjennysletku (C) öljyn tyhjennysventtiiliin.
6. Aseta moottorin alle astia moottoriöljyn keräämistä varten ja aseta öljyn tyhjennysletkun toinen pää astiaan.
7. Avaa öljyn tyhjennysventtiilin lukitus painamalla sitä sisäänpäin ja kääntämällä sitä vastapäivään.
8. Avaa tyhjennysventtiili vetämällä se ulos.
9. Anna moottoriöljyn valua säiliöön.
10. Sulje ja lukitse öljyn tyhjennysventtiili painamalla sitä sisäänpäin ja kääntämällä sitä myötäpäivään.
11. Irrota öljyn tyhjennysletku.
12. Asenna keltainen korkki.
13. Lisää uutta öljyä öljyn täyttöletkuun ja tarkista moottoriöljyn määrä. Katso *Moottoriöljyn määrän tarkistaminen sivulla 113*.
14. Asenna öljysäiliön korkki ja mittatikku.

Huomaus: Moottoriöljyn turvallisen hävittämisen ohjeet ovat kohdassa *Hävittäminen sivulla 120*.

Moottoriöljyn suodattimen vaihtaminen



VAROITUS: Käytä suojakäsineitä. Jos moottoriöljyä joutuu iholle, pese öljy pois vedellä ja saippualla.

1. Tyhjennä moottoriöljy öljysäiliöstä. Katso kohta *Moottoriöljyn vaihtaminen sivulla 113*.
2. Irrota moottoriöljyn suodatin kiertämällä sitä vastapäivään.
3. Voitele uuden öljynsuodattimen kumihiiviste kevyesti uudella moottoriöljyllä.

- Asenna uusi öljynsuodatin paikalleen kiertämällä sitä myötäpäivään, kunnes kumitiiviste asettuu oikein. Kiristä suodatinta sitten vielä puoli kierrosta.
- Täytä öljysäiliö uudella moottoriöljyllä. Katso kohta *Moottoriöljyn vaihtaminen sivulla 113*.
- Käynnistä moottori ja anna sen käydä joutokäyntinopeudella 3 minuuttia.
- Sammuta moottori ja tarkista, että öljynsuodattimesta ei vuoda öljyä.

Huomautus: Jos öljyä vuotaa, kiristä öljynsuodatin uudelleen.

- Lisää öljysäiliöön enemmän moottoriöljyä, jotta uuden öljynsuodattimen imeyttämän moottoriöljyn tilalle saadaan uutta öljyä.

Ilmansuodattimen puhdistaminen

Jos ilmansuodatin on likainen, moottori ei toimi kunnolla. Puhdista ilmansuodatin tavallista useammin pölyisissä oloissa.

Ilmaritilän puhdistaminen

Huomautus: Ilmaritilä on pidettävänä puhtaana liasta, jotta ylikuumentuminen ei aiheuta moottorivaurioita.

- Puhdista ilmaritilä teräsharjalla tai paineilmalla.

Moottorin jäähdytysjärjestelmän huolto

Huomautus: Tukkeutunut ruohosuoja, likaiset tai täydet jäähdytysrivat, irrotettu puhaltimen kotelo ja muut vastaavanlaiset tilanteet voivat aiheuttaa moottorin ylikuumentumisen, jolloin syntyy moottorivaurioita.

- Varmista, että ruohosuoja, jäähdytysrivat ja muut moottorin ulkoiset pinnat ovat aina puhtaat.
- Irrota puhaltimen kotelo ja muut moottorin jäähdytysjärjestelmän osat aina 100 käyttötunnin välein (tätäkin useammin pölyisissä ja likaisissa oloissa). Puhdista jäähdytysrivat ja ulkoiset pinnat tarpeen mukaan. Varmista, että moottorin jäähdytysjärjestelmän osat asennetaan paikoilleen oikein.

Sytytystulppien vaihtaminen

Sytytystulppien tyyppi ja kärkiväli on ilmoitettu kohdassa *Tekniset tiedot sivulla 121*.

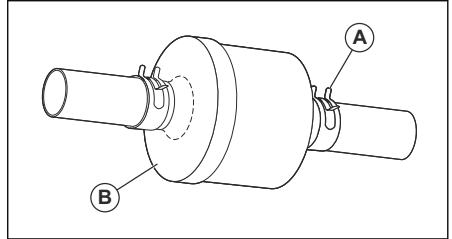
- Vaihda sytytystulpat aina leikkuukauden alussa tai aina 100 käyttötunnin välein.

Polttoainesuodattimen vaihtaminen

Huomautus: Vaihda polttoainesuodatin vähintään kerran vuodessa.

Vaihda suodatin, jos se tukkeutuu ja estää polttoaineen kulkemisen kaasuttiimeen.

- Anna moottorin jäähtyä.
- Irrota polttoainesuodatin (B) ja tuki polttoaineletkun osat tulpilla.
- Aseta uusi polttoainesuodatin paikalleen polttoaineletkuun siten, että sen nuoli osoittaa kohti kaasutinta.
- Varmista, että polttoaineletkussa ei ole vuotoja ja että kiinnikkeet (A) ovat oikeassa paikassa.
- Jos läikytät, puhdista roiskeet välittömästi.



Ilman poistaminen vaihteistosta



HUOMAUTUS: Älä kytke vapaa-asennon vipua käyttöön tai pois käytöstä moottorin ollessa käynnissä.

Jotta koneen teho säilyy korkeana, poista ilma vaihteistosta ennen koneen ensimmäistä käyttökertaa.

Jos vaihdat vaihteiston, poista ilma uudesta vaihteistosta ennen käyttöä.

- Pysäköi kone tasaiselle ja esteettömälle alustalle.
- Sammuta moottori ja kytke seisontajarru.
- Aseta vapaa-asennon ohjain poiskytkettyyn asentoon. Katso *Kuljettaminen sivulla 119*.
- Käynnistä moottori. Kun moottori käy, siirrä kaasuliipaisin hitaaseen asentoon ja kytke sitten seisontajarru pois käytöstä.
- Tee seuraavat toimet kolmesti.

Huomautus: Vetopyörät saattavat liikkua tämän toimenpiteen aikana.

- Paina eteenpäinajon poljinta täyteen eteenpäinajon asentoon ja pidä se painettuna alas 5 sekunnin ajan ennen polkimen vapauttamista.
 - Paina peruutuspoljin täyteen peruutusajon asentoon ja pidä se painettuna alas 5 sekunnin ajan ennen polkimen vapauttamista.
- Sammuta moottori ja kytke seisontajarru.
 - Aseta vapaa-asennon ohjain päälle kytkettyyn asentoon. Katso *Kuljettaminen sivulla 119*.

8. Istu koneen istuimelle ja käynnistä moottori.
Kun moottori käynnistyy, vie kaasu puolinopeaan asentoon.
9. Vapauta seisontajarru.

10. Aja konetta ensin eteenpäin noin 1,5 metriä (5 ft) ja sitten taaksepäin 1,5 metriä (5 ft). Tee tämä toimenpide kolme kertaa.

Vianmääritys

Vika	Syy	Toimenpide
Moottori ei käynnisty.	Polttoainesäiliössä ei ole polttoainetta.	Täytä polttoainesäiliö.
	Kaasuliipaisin ei ole oikeassa asennossa.	Katso käynnistysohjeet.
	Sytytystulppa on vaurioitunut.	Vaihda sytytystulppa.
	Ilmansuodatin on likainen.	Puhdista tai vaihda ilmansuodatin.
	Polttoainesuodatin tukossa.	Vaihda polttoainesuodatin.
	Polttoaineessa on vettä.	Tyhjennä kaikki polttoaine säiliöstä ja kaasuttimesta. Täytä polttoainesäiliö uudella polttoaineella ja vaihda polttoainesuodatin.
	Johdot ovat irti tai vaurioituneita.	Tarkista kaikki johdot.
	Moottorin venttiilejä ei ole säädetty oikein.	Ota yhteys valtuutettuun huoltoliikkeeseen.
	Moottorissa on liikaa polttoainetta.	Odota 2–3 minuuttia ennen kuin yrität käynnistää moottorin uudelleen.
	Polttoainesäiliössä oleva polttoaine on huonoa.	Vaihda polttoainesäiliön polttoaine.
Käynnistysmoottori ei käynnistä moottoria.	Akku on liian heikko.	Lataa akku.
	Lisälaitteen kytkimen säädin on kytketty.	Vapauta lisälaitteen kytkimen säädin.
	Kytkin-/jarrupoljinta ei paineta pohjaan.	Paina kytkin-/jarrupoljin pohjaan, kun käynnistät moottorin.
	Akun napojen kaapeliliitännät ovat huonot.	Tarkista akun liittimet.
	Pääsulake on vaurioitunut.	Vaihda pääsulake.
	Virtalukko on vaurioitunut.	Ota yhteys valtuutettuun huoltoliikkeeseen.
	Kytkin-/jarrupolkimen turvaliitin on vaurioitunut.	Ota yhteys valtuutettuun huoltoliikkeeseen.
	Käynnistysmoottori tai solenoidi on vaurioitunut.	Ota yhteys valtuutettuun huoltoliikkeeseen.
	Läsnäolon tunnistin (OPC) ei toimi oikein.	Tarkista kaapelit, kytkimet ja liitännät. Jos vika ei korjaannu, ota yhteyttä valtuutettuun huoltoliikkeeseen. Älä käytä tuotetta, jonka läsnäolon tunnistin ei toimi oikein.

Vika	Syy	Toimenpide
Moottori ei käy tasaisesti.	Sytytystulppa on vaurioitunut.	Vaihda sytytystulppa.
	Kaasutinta ei ole säädetty oikein.	Ota yhteys valtuutettuun huoltoliikkeeseen.
	Ilmansuodatin on likainen.	Puhdista tai vaihda ilmansuodatin.
	Polttoainesäiliön korkin suunta-venttiili on vaurioitunut.	Vaihda polttoainesäiliön korkki.
	Polttoainesäiliö on melkein tyhjä.	Täytä polttoainesäiliö polttoaineella.
	Polttoaineessa on vettä.	Tyhjennä kaikki polttoaine säiliöstä ja kaasuttimesta. Täytä polttoainesäiliö uudella polttoaineella ja vaihda polttoainesuodatin.
	Rikastin on kytkettynä, ja moottori on lämmin.	Vapauta rikastin.
	Polttoaineseos tai polttoainetyyppi on väärä.	Tyhjennä kaikki polttoaine säiliöstä ja kaasuttimesta. Lisää polttoainesäiliöön oikeanlaista polttoaineseosta tai oikeaa polttoainetyypistä.
	Polttoainesuodatin tukossa.	Vaihda polttoainesuodatin.
	Sytytystulppa on vaurioitunut.	Vaihda sytytystulppa.
	Kaasuttimessa tai polttoainejärjestelmässä on likaa.	Puhdista kaasutin ja polttoaineletkut.
Moottorista tulee liian kuuma.	Moottori on ylikuormittunut.	Vähennä kuormitusta.
	Moottorin ilmanottoaukko tai jäähdytysrivat ovat tukossa.	Puhdista moottorin ilmanottoaukko ja jäähdytysrivat.
	Jäähdytyspuhallin on vaurioitunut.	Ota yhteys valtuutettuun huoltoliikkeeseen.
	Moottoriöljyn taso on liian alhainen.	Tarkista moottorin öljymäärä. Lisää moottoriöljyä tarvittaessa.
	Virtalukko on vaurioitunut.	Ota yhteys valtuutettuun huoltoliikkeeseen.
	Sytytystulppa on vaurioitunut.	Vaihda sytytystulppa.

Vika	Syy	Toimenpide
Teho on heikentynyt.	Tuotetta käytetään liian suurella nopeudella eteen tai taakse ruohoa leikattaessa.	Käytä hitaampaa nopeutta.
	Kaasuliipaisin on rikastusasennossa.	Käännä kaasuliipaisin nopeaan asentoon.
	Leikkuulaitteen alle on kerääntynyt ruohoa, lehtiä tai ylimääräistä materiaalia.	Puhdista leikkuulaite.
	Ilmansuodatin on likainen.	Puhdista tai vaihda ilmansuodatin.
	Moottoriöljyn taso on liian alhainen.	Tarkista moottorin öljymäärä. Lissää moottoriöljyä tarvittaessa.
	Moottoriöljy on likaista.	Vaihda moottoriöljy.
	Sytytystulppa on vaurioitunut.	Vaihda sytytystulppa.
	Polttoainesuodatin likainen.	Vaihda polttoainesuodatin.
	Polttoainesäiliössä oleva polttoaine on huonoa.	Vaihda polttoainesäiliön polttoaine.
	Polttoaineessa on vettä.	Tyhjennä kaikki polttoaine säiliöstä ja kaasuttimesta. Täytä polttoainesäiliö uudella polttoaineella ja vaihda polttoainesuodatin.
	Sytytystulpan johto on löysä.	Kytke ja kiristä sytytystulpan johto.
	Moottorin ilmanottoaukko tai jäähdytysrivat ovat tukossa.	Puhdista moottorin ilmanottoaukko ja jäähdytysrivat.
	Äänenvaimennin on tukossa tai vahingoittunut.	Puhdista tai vaihda äänenvaimennin.
	Johtoja on irti, tai ne ovat vahingoittuneet.	Tarkista kaikki johdot.
Moottorin venttiilejä ei ole säädetty oikein.	Ota yhteys valtuutettuun huoltoliikkeeseen.	
Kone tärisee.	Terät ovat löystyneet.	Kiristä terien pultit.
	Yksi tai useampi terä on vahingoittunut tai epätasapainossa.	Tasapainota tai vaihda terät.
	Moottori on löystynyt.	Kiristä moottorin pultit.
Akku ei lataudu.	Pääsulake on vaurioitunut.	Vaihda pääsulake.
	Akku on vaurioitunut.	Vaihda akku.
	Latauskaapeli on irti.	Kytke latauskaapeli.
	Akun napojen kaapeliliitännät ovat huonot.	Tarkista akun liittimet.
Moottori toimii, kun käyttäjä nousee istuimelta leikkuulaitteen ollessa kytkettynä.	Läsnäolon tunnistin (OPC) ei toimi oikein.	Tarkista kaapelit, kytkimet ja liittimet. Jos vika ei korjaannu, ota yhteyttä valtuutettuun huoltoliikkeeseen. Älä käytä tuotetta, jonka läsnäolon tunnistin ei toimi oikein.

Vika	Syy	Toimenpide
Terät eivät pääse pyörimään.	Kytkinmekanismissa on tukos.	Poista tukos.
	Leikkuulaitteen käyttöhihna on kullunut tai vaurioitunut.	Vaihda leikkuulaitteen käyttöhihna.
	Kiristinpyörä on jäänyt.	Vaihda kiristinpyörä.
	Terän lyöntiholkki on jäänyt.	Vaihda terän lyöntiholkki.
Ruohon poistoaukko on vaurioitunut.	Moottorin käyntinopeus on liian hidas.	Käännä kaasuliipaisin nopeaan asentoon.
	Tuotetta käytetään liian suurella nopeudella eteen tai taakse.	Käytä hitaampaa nopeutta.
	Ruoho on märkää.	Anna ruohon kuivua ennen sen leikkaamista.
	Leikkuulaite ei ole vaakasuora.	Säädä leikkuulaitteen vaakasuoruutta. Katso kohta <i>Leikkuulaitteen vaakasuoruuden säätäminen sivulla 110</i> .
	Rengaspaine on väärä.	Tarkista rengaspaineet. Säädä rengaspainetta tarvittaessa.
	Terät ovat kuluneet, vaurioituneet tai löysät.	Vaihda terät tai kiristä terien pultit.
	Leikkuulaitteen alle on kertynyt ruohoa tai likaa.	Puhdista leikkuulaite.
	Leikkuulaitteen käyttöhihna on kullunut tai vaurioitunut.	Vaihda leikkuulaitteen käyttöhihna.
	Terät on asennettu väärin.	Asenna terät terävä reuna alaspäin.
	Vääränlaiset terät ovat käytössä.	Vaihda terät oikeisiin varaosaluettelon mukaisesti.
	Kerääntynyt ruoho ja lyöntiholkkien ympärillä oleva lika ovat tukkineet leikkuulaitteen ilmareiät.	Avaa ilmareiät puhdistamalla lyöntiholkkien ympäristö.
	Ajovalo ei toimi.	Ajovalon kytkin on OFF-asennossa.
Polttimo on vaurioitunut.		Vaihda polttimo.
Ajovalon virtakytkin on vaurioitunut.		Vaihda ajovalon virtakytkin.
Ajovalon kaapelia ei ole kytketty.		Tarkista kaapelit ja liittännät.
Ajovalon kaapelissa on oikosulku.		Ota yhteys valtuutettuun huoltoliikkeeseen.

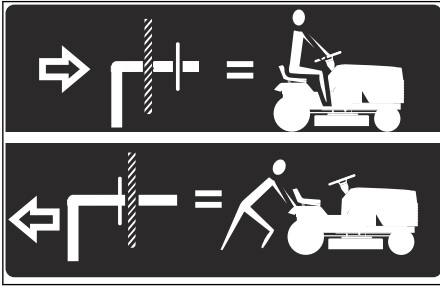
Vika	Syy	Toimenpide
Tuote liikkuu hitaasti tai epätasaisella nopeudella, tai se ei liiku lainkaan.	Tuote on vapaakytkintilassa.	Vedä vapaakytkinvipu ulos. Katso kohta <i>Tuotteen asettaminen vapaakytkintilaan sivulla 101.</i>
	Seisontajarru on kytketty.	Vapauta seisontajarru.
	Käyttöhihna on löysällä tai vaurioitunut.	Vaihda käyttöhihna.
	Vaihteistossa on ilmaa.	Poista ilma vaihteistosta. Katso kohta <i>Ilman poistaminen vaihteistosta sivulla 114.</i>
	Ohjauslevyssä on ylimääräistä materiaalia (jos ohjauslevy on asennettu).	Puhdista laite.
	Akselin akselikäiliä puuttuu.	Asenna akselikäiliä. Katso kohta <i>Renkaiden korjaaminen sivulla 106.</i>
Leikkuutulokset eivät ole tyydyttävät.	Terät ovat tylsiä tai vaurioituneita.	Teroita tai vaihda terät.
	Leikkuulaite ei ole vaakasuora.	Säädä leikkuulaitteen vaakasuoruutta. Katso kohta <i>Leikkuulaitteen vaakasuoruuden säätäminen sivulla 110.</i>
	Ruoho on märkää.	Anna ruohon kuivua ennen sen leikkaamista.
	Ruoho on pitkää.	Käytä aluksi korkeaa leikkuukorkeutta ja madalla sitä vähitellen.
	Rengaspaine on väärä.	Tarkista rengaspaineet. Säädä rengaspainetta tarvittaessa.
	Tuotetta käytetään liian suurella nopeudella eteen tai taakse.	Käytä hitaampaa nopeutta.
	Leikkuulaitteen käyttöhihna on kulumunut tai vaurioitunut.	Vaihda leikkuulaitteen käyttöhihna.
	Moottori aiheuttaa takaiskun, kun se sammuu.	Kaasuliipaisinta ei ole asetettu hitaan nopeuden asentoon.
Moottori sammuu, kun yrität peruuttaa.	Peruutustoiminto (ROS) ei ole kytketty.	Kytke peruutustoiminto (ROS). Katso kohta <i>Peruutustoiminnon (ROS) käyttö sivulla 100.</i>

Kuljettaminen, säilyttäminen ja hävittäminen

Kuljettaminen

Huomautus: Sulje konepelti ja kiinnitä se koneeseen kuljetuksen ajaksi, jotta se ei aiheuta vaurioita. Kytke konepelti koneeseen asianmukaisilla välineillä (köydellä, narulla jne.).

Kun siirrä konetta, vapauta vaihteisto asettamalla vapaa-asennon kytkin vapaa-asentoon. Vapaa-asennon kytkin on koneen takavetotangossa.



1. Nosta lisälaitte ylämpään asentoon lisälaitteen nostosäätimellä.
2. Vedä vapaa-asennon kytkin ulos, paina aukkoon ja vapauta, jolloin se pysyy vapaa-asennossa.

3. Älä siirrä konetta yli 3,2 km/h:n (2 mph) nopeudella.
4. Kytke vaihteisto takaisin käyttöön suorittamalla edellä kuvatut vaiheet päinvastaisessa järjestyksessä.

Hinausturvallisuus

- Käytä ainoastaan Husqvarnan hyväksymiä hinausvarusteita.
- Kiinnitä varusteet vetokoukkuun.
- Älä hinaa varusteita, joiden paino ylittää sallitun enimmäispainon.
- Varmista, että laitteen lähettyvillä ei ole muita, kun hinaat varusteita.
- Älä hinaa varusteita rinteissä tai vaikeakulkuisessa maastossa.
- Aja hinatessasi hitaasti.

Säilytys

Valmistele laite kauden jälkeistä varastointia sekä yli 30 päivän varastointia varten. Jos polttoaine on polttoainesäiliössä yli 30 päivän ajan, tahmeat hiukkaset saattavat aiheuttaa kaasuttimen tukkeutumisen. Tämä haittaa moottorin toimintaa.

Jotta tahmeat hiukkaset eivät aiheuttaisi ongelmia säilytyksen aikana, lisää polttoaineeseen stabilointiainetta. Jos käytät alkylaattibensiiniä, stabilointiainetta ei tarvita. Jos käytät tavallista bensiiniä, älä siirry käyttämään alkylaattibensiiniä. Tämä saattaa aiheuttaa herkkien kumiosien kovettumisen. Lisää stabilointiainetta joko suoraan polttoainesäiliöön tai polttoaineen varastointiin käytettävään säiliöön. Noudata aina valmistajan ilmoittamaa seossuhdetta. Käytä moottoria vähintään 10 minuutin ajan sen jälkeen, kun olet lisännyt stabilointiaineen, jotta aine ehtii virrata kaasuttimeen.

tulipalon vaara pienenee. Anna koneen jäähtyä ennen varastointia.

- Puhdista kone. Katso kohta *Laitteen puhdistaminen sivulla 105*. Korjaa maalivauriot, jotta kone ei ala ruostua.
- Tarkista, onko koneessa kuluneita tai vaurioituneita osia, ja kiristä löystyneet ruuvit ja mutterit.
- Irrota akku. Puhdista ja lataa akku, ja säilytä sitä viileässä paikassa.
- Vaihda moottoriöljy ja hävitä jäteöljy.
- Tyhjennä polttoainesäiliö. Käynnistä moottori ja anna sen käydä, kunnes kaasuttimessa ei ole enää polttoainetta.

Huomautus: Älä tyhjennä polttoainesäiliötä ja kaasutinta, jos stabilointiainetta on lisätty.

- Irrota tulpat ja kaada noin ruokalusikallinen moottoriöljyä kuhunkin sylinteriin. Levitä öljy pyöräyttämällä kampiakselia käsin ja aseta tulpat takaisin paikoilleen.
- Voitele kaikki voitelunipat, liitokset ja akselit.
- Säilytä konetta puhtaassa ja kuivassa paikassa suojapeitteellä peitettynä.
- Koneen varastoinnin ja kuljetuksen aikaiseen suojaamiseen sopivan suojapeitteen voi hankkia jälleenmyyjältä.



VAROITUS: Älä koskaan jätä konetta, jonka polttoainesäiliössä on polttoainetta, sisälle tai huonosti tuulettuvaan tilaan. Polttoainehöyryjen joutuminen kosketuksiin avotulen, kipinöiden tai esimerkiksi lämpökattilan tai kuumavesivaraajan sytytysliekin tai kuivauskaapin kanssa.



VAROITUS: Poista ruoho, lehdet ja muut syttyvät materiaalit koneesta, jotta

Hävittäminen

- Kemikaalit voivat olla vaarallisia, eikä niitä saa kaataa maahan. Hävitä käytetyt kemikaalit aina

viemällä ne huoltoliikkeeseen tai asianmukaiseen keräyspisteeseen.

- Kun kone tulee elinkaarensa päähän, toimita se jälleenmyyjälle tai asianmukaiseen keräyspisteeseen.
- Öljy, öljynsuodattimet, polttoaine ja akku voivat aiheuttaa negatiivisia ympäristövaikutuksia.

- Noudata paikallisia kierrätysvaatimuksia ja säädöksiä.
- Älä hävitä akkua kotitalousjätteen mukana.
 - Toimita akku Husqvarna-huoltoliikkeeseen tai vie se käytettyjen akkujen keräyspisteeseen.

Tekniset tiedot

	TC 242T
Moottori	
Moottorimerkki	LCC
Moottorin malli	LC2P80
Moottorin nimellisteho, hv / kW ⁹	19,4/14,5
Moottorin enimmäiskierrosnopeus, r/min	2 600 ± 100
Moottorin joutokäyntinopeus, r/min	1 750 ± 100
Suurin sallittu eteenpäinajonopeus, mph / km/h	4,16 / 6,7
Suurin sallittu peruutusnopeus, mph / km/h	2,2 / 3,5
Polttoaine, oktaaniluku vähintään, lyijytön, etanolia enintään 10 % ja MTBE:tä enintään 15 %, AKI / RON	87 / 91
Polttoainesäiliön tilavuus, galloniaa / litraa	2,5 / 9,46
Öljytyyppi lämpötilan ollessa yli 0 °C / 32 °F (API: SJ-SN):	SAE 30
Öljytyyppi lämpötilan ollessa alle 0 °C / 32 °F (API: SJ-SN):	SAE 5W30
Öljyn määrä öljynsuodattimen kanssa, unssia/litraa	80/2,37
Öljyn määrä ilman öljynsuodatinta, unssia/litraa	72 / 2,13
Voitelujärjestelmä	Öljynsuodattimella varustettu painevoitelu
Jäähdytysjärjestelmä	Ilmajäähdytys
Ilmansuodatin	Kaksi
Laturi, V, A, nopeudella 3 600 r/min	12 V, 15 A nopeudella 3 600 r/min
Käynnistysmoottori	Sähkökäynnistys 12 V
Paino	
Paino säiliöt tyhjinä, lb / kg	633 / 287
Leikkuulaite	
Terien lukumäärä	2
Terän pituus, tuumaa / cm	21,8 / 55,37
Leikkuuleveys, tuumaa / cm	108

⁹ Moottorin valmistajan ilmoittama nimellisteho on moottorimallia edustavan tyypillisen tuotantomootorin keskimääräinen bruttoteho (r/min) mitattuna moottorin kokonaistehon SAE-standardin mukaisesti. Katso moottorin tekniset tiedot moottorin valmistajalta.

	TC 242T
Leikkuukorkeus, tuumaa / cm	1,5 - 3,8 / 3,8 - 10,2
Renkaat	
Rengaspaine, takana – edessä, PSI / kPa / bar	15 / 103 / 1
Eturenkaat, tuumaa	15 x 6-6
Takarenkaat, Turf, ilmarenkaat, tuumaa	18 x 8,5-8
Jarrut	Mekaaninen seisontajarru
Sähköjärjestelmä	
Tyyppi	12 V
Akku	14 A
Sytytystulppa	RN9YC
Kärkiväli, tuumaa / mm	0,030 / 0,76
Sytytystulpan kiristysmomentti, lb-ft / Nm	14,75 / 20
Melupäästöt ¹⁰	
Äänentehotaso, mitattu dB(A)	100
Äänentehotaso, taattu L _{WA} dB(A)	100
Äänitasot ¹¹	
Äänenpainetaso käyttäjän korvan tasalla, dB(A)	80
Tärinätasot ¹²	
Tärinätaaso ohjauspyörässä, m/s ²	≤4,25
Tärinätaaso istuimella, m/s ²	0,92

Huolto

Huolto

Tarkastuta kone vuosittain valtuutetussa huoltoliikkeessä. Näin varmistat, että tuote pysyy turvallisena ja että se on huippukunnossa sesonkiaikana. Huollot ja kunnostukset kannattaa tehdä talvella.

Jos tilaat varaosia, kerro koneen ostovuosi, malli, tyyppi ja sarjanumero.

Käytä vain alkuperäisiä varaosia.

¹⁰ Melupäästö ympäristöön äänitehona (L_{WA}) EY-direktiivin 2000/14/EY mukaisesti mitattuna. Laitteen ilmoitettu äänentehotaso on mitattu käyttäen alkuperäistä terälaitetta, joka antaa suurimman äänentehotason. Taatun ja mitatun äänitehonerona on se, että taattu ääniteho sisältää myös mitatun tuloksen hajonnan ja vaihtelun saman mallin eri laitteiden välillä direktiivin 2000/14/EY mukaisesti.

¹¹ Ilmoitetuilla tiedoilla vastaavasta laitteen äänenpainetasosta tyypillinen tilastollinen hajonta (vakiopoikkeama) on 1 dB (A).

¹² Ilmoitetuilla tiedoilla vastaavasta tärinätasosta tyypillinen tilastollinen hajonta (vakiopoikkeama) on 1 m/s².

Vaatimustenmukaisuusvakuutus

EU-vaatimustenmukaisuusvakuutus

Husqvarna AB, SE 561 82 Huskvarna, RUOTSI,
vakuuttaa täten, että oheinen laite:

Kuvaus	Polttomootorillinen istuttava ajoruhonleikkuri
Tuotemerkki	Husqvarna
Alusta / Tyyppi / Malli	TC 242T
Erä	Sarjanumero alkaen 2021

vastaa täysin seuraavien EU:n direktiivien ja
asetusten vaatimuksia:

Direktiivi/asetus	Kuvaus
2006/42/EY	Konedirektiivi
2011/65/EU	Tiettyjen vaarallisten aineiden käytön rajoittamisesta annettu direktiivi
2014/30/EU	EMC-direktiivi
2000/14/EY, 2005/88/EY	Melupäästädirektiivi

Asiassa sovelletaan seuraavia yhdenmukaistettuja
standardeja ja/tai teknisiä määräyksiä: EN
ISO 12100:2010, EN ISO 14982:2009, EN
ISO 5395-1:2013/A1:2018, EN ISO 5395-3:2013/
A1:2017/A2:2018, EN ISO 3744:2010, EN ISO
11094:1991, EN 1032:2009, EN IEC 63000:2018,
EN IEC 63000:2018.

Direktiivin 2000/14/EY liitteen VI mukaiset ilmoitetut
äänenvoimakkuusarvot ovat:

Mitattu äänitehotaso: 98 dB(A).

Taattu äänitehotaso: 100 dB(A).

Oheinen polttomootorillinen istuttava
ajoruhonleikkuri on tarkistetun mallikappaleen
mukainen.

Husqvarna AB:n, SE 561 82 Huskvarna, RUOTSI,
puolesta, 2021-06-07.



Claes Losdal

Teknisestä dokumentaatiosta vastaava edustaja.



INNHold

Innledning.....	124	Lagring.....	161
Sikkerhet.....	128	Kassering.....	161
Montering.....	132	Tekniske data.....	162
Drift.....	137	Service.....	163
Vedlikehold.....	143	Samsvarserkl�ring.....	164
Feils�king.....	156	Vedlegg	258
Transport, oppbevaring og avhending.....	160		

Innledning

Inspeksjon f r levering og produktnumre

Merk: Dette produktet har blitt inspisert f r levering. Pass p  at du mottar et signert eksemplar av inspeksjonsdokumentet fra forhandleren din.

Serviceverkstedets kontaktinformasjon:	
Denne brukerh�ndboken tilh�rer produktet med produktnummer/serienummer:	
/	
Motor:	
Girkasse:	

Produktbeskrivelse

Dette er en plenetraktor med klippeaggregatet montert mellom for- og bakakslene. Den har en firetaktsmotor som g r p  bensin.

Valgfritt tilbeh r:

- Oppsamler
- Finfordelingsplugg

Bruksomr der

Dette produktet brukes bare til   klippe gresset i private hager og private hageskr ninger som maksimalt heller 15 grader. Det skal ikke brukes i offentlige parker, p  idrettsanlegg, i landbruk eller i

skogsbruk. Bruk kun produktet sammen med tilbeh r som er godkjent av produsenten.

Annen bruk av produktet er feil bruk. Det vil ugyldiggj re garantien og fjerne produsentens ansvar for skade p  brukeren eller tredjeparter.

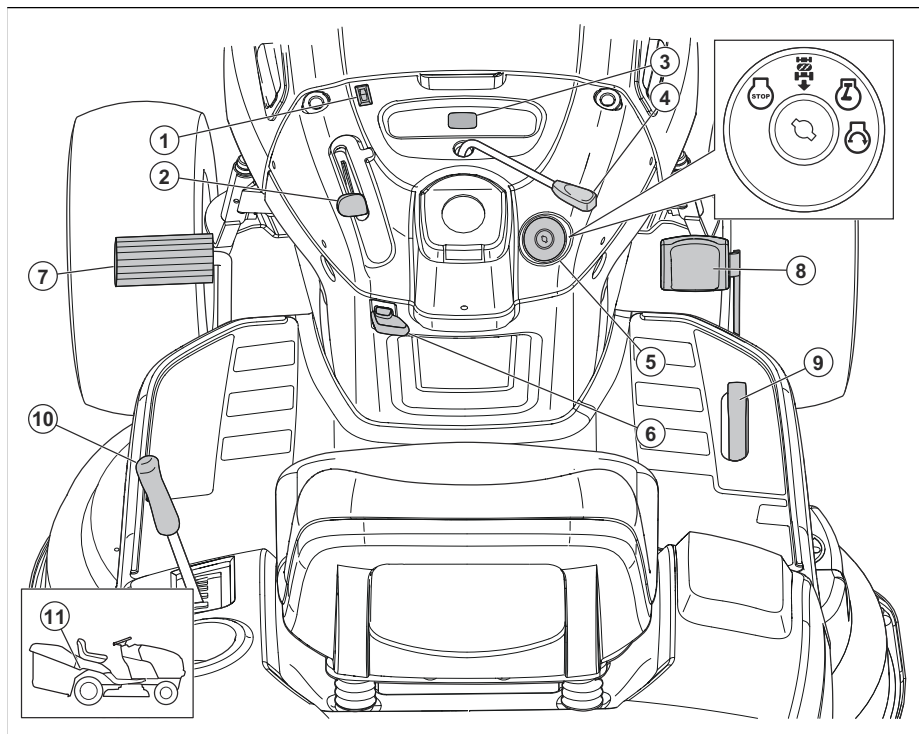
Se lokale retningslinjer for bruk av gressklippere.

St tte / hjelp

Hvis du trenger hjelp eller har sp rsm l om bruk, drift, vedlikehold av eller deler til produktet:

- Bes k nettsiden v r: www.husqvarna.com
- Ring oss gratisnummer: 1-800-487-5951

Produktoversikt



1. Lysbryter
2. Gassregulator
3. Timeteller
4. Kløttsjåpakk tilhenger
5. Tenningsbryter
6. Parkeringsbremsespak
7. Bremspedal
8. Foroverpedal
9. Reverspedal
10. Hevarm for tilbehør
11. Frihjulsspak

Symboler på produktet



Advarsel! Vær forsiktig, og bruk produktet riktig. Dette produktet kan føre til alvorlig personskade eller død for operatøren eller andre.



FORSIKTIG: Feil bruk kan føre til skade på produktet eller personlige eiendeler.



Les bruksanvisningen nøye, og forsikre deg om at du forstår instruksjonene før du bruker produktet.

R

Revers

N

Nøytral.

H

Høy.

L

Lav.



Startposisjon for kaldt vær.



Hurtig.



Langsom.



Choke.



Tenningsbryter.



Motor av.



Start av motor.



Motor på.



Bremse- og kløtsjpedal.



Parkeringsbrems



Parkeringsbrems innkoblet.



Parkeringsbrems utkoblet



Klippehøyde.



Løft klippeaggregat.



Reversdriftssystem (ROS).



Revers



Fremover



Lys på.



Drivstoff.



Oljetrykk.



Batteri.



Hørselsvern anbefales.



Knivene er frakoblet.



Knivene er tilkoblet.



Fare for karbonmonoksidforgiftning.



Vær oppmerksom på objekter som kan slynges ut.



Hold tilskuere på avstand.



Flammesymbolet angir risiko, som kan føre til død, alvorlig personskade og/eller skade på eiendom hvis den ikke etterleves.



Lydeffektnivå.



Dette produktet samsvarer med gjeldende EF-direktiver.



Dette produktet samsvarer med gjeldende britiske direktiver.



Hold hender og føtter borte fra dette området.



Ikke bruk produktet i skråninger som heller mer enn 15 grader.



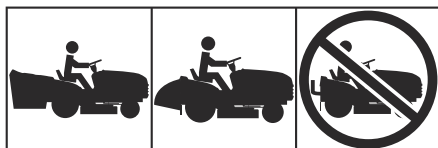
Varme overflater. Ikke berør.



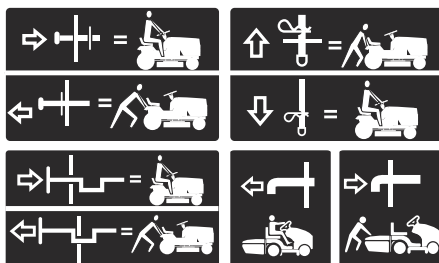
Fare for å vikle fast hendene.



Lasting av trekkstang.



Ikke bruk produktet uten en oppsamler eller deflektor.



Frihjul (kun automatiske modeller).

Timeteller

Timetelleren viser hvor mange timer motoren har vært i drift. Se *Produktoversikt på side 125* for å se timetellerens posisjon.

Hver 50. time vil et oljenivåsymbol vises i 2 timer. Se *Smøreskjema på side 145*.

Hvis du vil tilbakestille timetelleren manuelt, vrid du tenningsnøkkelen til på-stillingen og deretter til STOPP-stillingen 5 ganger.

Merk: Timetelleren stopper bare når tenningsnøkkelen står i STOPP-stillingen. Sørg for at tenningsnøkkelen står i STOPP-stillingen når motoren har stoppet.

Produktansvar

Som nevnt i lovverket om produktansvar er vi ikke ansvarlig for skader som produktet vårt forårsaker, i følgende tilfeller:

- Produktet er reparert på feil måte.
- Produktet er reparert med deler som ikke kommer fra produsenten eller som ikke er godkjent av produsenten.
- Produktet har et tilbehør som ikke kommer fra produsenten eller som ikke er godkjent av produsenten.
- Produktet er ikke reparert på et godkjent servicesenter eller av en godkjent aktør.

Euro V-utslipp



ADVARSEL: Tukling med motoren opphever EU-type-godkjenningen til dette produktet.

Sikkerhet

Sikkerhetsdefinisjoner

Advarsler, oppfordringer og merknader brukes for å understreke spesielt viktige deler av bruksanvisningen.



ADVARSEL: Brukes hvis det er fare for personskade eller død for brukeren eller andre personer om instruksjonene i håndboken ikke følges.



OBS: Brukes hvis det er fare for skade på produktet, annet materiell eller nærliggende områder om instruksjonene i håndboken ikke følges.

Merk: Brukes for å gi mer nødvendig informasjon for en spesifikk situasjon.

Sikre driftsrutiner for sitteklippere



ADVARSEL: Dette produktet kan kutte av hender og føtter og slynge ut gjenstander. Dersom følgende sikkerhetsanvisninger ikke blir fulgt, kan dette føre til alvorlig personskade eller død.



ADVARSEL: For å unngå start i vanvare når maskinen oppstilles, transporteres, justeres eller ved reparasjon, skal ledningen til tennpluggen alltid frakoples og plasseres slik at den ikke kan komme i kontakt med tennpluggen.



ADVARSEL: Ikke rull ned en skråning i fri (nøytral), du kan miste kontrollen over traktoren.



ADVARSEL: Du må bare taue redskaper som er anbefalt av og som er i samsvar med spesifikasjonene fra produsenten av hagekraften. Bruk sunn fornuft ved sleping. Kjør bare i lavest mulig hastighet i en helling. Det er farlig å ha for tung last i en helling. Dekkene kan miste grepet på bakken og føre til at du mister kontrollen over hagekraften.



ADVARSEL: Motoreksos og enkelte komponenter eller motorkomponenter inneholder eller avgir

kjemikalier som ifølge staten California kan forårsake kreft, fødselsfeil eller andre skader på forplantningssystemet.

I. BARN



ADVARSEL: BARN KAN SKADES AV DETTE APPARATET. American Academy of Pediatrics anbefaler en minstealder på 12 år for å betjene gressklippere man går bak, og en minstealder på 16 år for å betjene sitteklippere.



ADVARSEL: BARN KAN BLI ALVORLIG SKADET ELLER DREPT AV DETTE UTSTYRET. Les og følg alle sikkerhetsinstruksjonene nedenfor.

Tragiske ulykker kan skje hvis brukeren ikke er oppmerksom på barn i området. Barn blir ofte tiltrukket av maskinen og klippingen. Gå aldri ut fra at barn kommer til å oppholde seg der du så dem sist.

- Hold barn ute av klippeområdet og under tilsyn av en annen ansvarlig, voksen person enn brukeren.
- Vær oppmerksom og stopp maskinen hvis et barn kommer inn i området.
- Før og under rygging, se bak og ned rundt maskinen for små barn.
- Kjør aldri med barn på maskinen, selv om knivene er slått av. De kan falle av og bli alvorlig skadet eller påvirke maskinens sikkerhet. Barn som har fått sitte på tidligere kan plutselig dukke opp i klippeområdet for en ny kjøretur, og bli overkjørt eller rygget ned av maskinen.
- La aldri barn bruke maskinen.
- Vær ekstremt forsiktig når du nærmer deg et uoversiktlig hjørne, busker, trær eller andre gjenstander som kan skjule et barn.

II. GENERELL DRIFT

- Les, forstå og følg alle instruksjonene på maskinen og i håndboken før du starter.
- Unngå å plassere hender eller føtter nær roterende deler eller under maskinen. Hold alltid avstand til utkaståpningene.
- La kun ansvarlige voksne, som er kjent med instruksjonene, få drive maskinen.
- Rengjør området for gjenstander som steiner, væi osv. som kan bli fanget opp og kastet ut av bladene.
- Sikre at det ikke finnes personer i området før arbeidet starter. Stopp maskinen hvis noen kommer inn i området.

- Kjør aldri med passasjerer på maskinen.
- Ikke klipp i revers hvis det ikke er absolutt nødvendig. Se alltid ned og bak maskinen før og under rygging.
- Materialutkastet må aldri rettes mot noen. Unngå å kaste ut materiale mot en vegg eller hindring. Materialet kan bli kastet tilbake på brukeren. Stopp knivene ved kryssing av grusflater.
- Ikke bruk maskinen uten at hele gressoppsamleren, utkasterkanalen eller andre sikkerhetsinnretninger er montert og i funksjon.
- Senk farten før svinger.
- La aldri maskinen stå uten tilsyn når motoren er i gang. Slå alltid av knivene, sett på parkeringsbremsen og stopp motoren før du går av.
- Koble ut knivene når du ikke klipper. Slå av motoren og vent til alle delene har stoppet helt før du rengjør maskinen, tar av gressoppsamleren eller fjerner blokkeringer i utkasterkanalen.
- Bruk maskinen kun i dagslys eller med god kunstig belysning.
- Bruk ikke maskinen hvis du er påvirket av alkohol eller medikamenter.
- Vær oppmerksom på trafikk ved bruk nær vei eller kryssing av vei.
- Vær ekstremt forsiktig når maskinen lastes på eller losses fra tilhenger eller lastebil.
- Bruk alltid vernebriller når du bruker maskinen.
- Bruk hørselsvern for å unngå skade på hørselen.
- Data angir at operatører fra 60 år utgjør en stor prosentandel av ulykkene i forbindelse med sitteklippere. Slike brukere må vurdere sin evne til å bruke kjøregressklipperen på en måte som er trygg nok til å beskytte dem selv og andre mot alvorlig personskade.
- Følg produsentens anbefalinger for hjulvekter eller motvekter.
- Hold maskinen fri for gress, løv eller andre avleiringer som kan komme i kontakt med varme eksos-/motordeler og brenne. Ikke la skjæreverket pløye løv eller annet hageavfall som kan forårsake avleiringer. Tørk opp olje- eller drivstoffsøl før du bruker eller lagrer maskinen. La maskinen avkjøles før du lagrer den.

Sikkerhetsinstruksjoner for drift

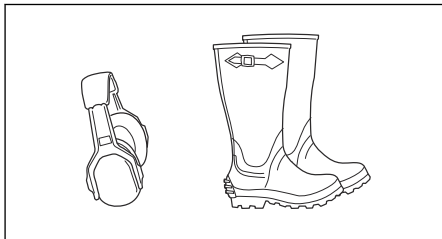
Personlig verneutstyr



ADVARSEL: Les de følgende advarselsinstruksjonene før du bruker produktet.

- Benytt godkjent verneutstyr når du bruker produktet. Verneutstyr kan aldri fullstendig forhindre skade, men det reduserer skadeomfanget hvis ulykken inntreffer. Spør forhandleren din om hjelp til å velge riktig utstyr.

- Bruk godkjent hørselsvern. Langvarig eksponering overfor støy kan gi varige hørselsskader.
- Bruk kraftige, sklislire støvler eller sko. Ståltupp er anbefalt. Ikke bruk åpne sko eller gå barbeint.



- Bruk vernehansker når det er nødvendig, for eksempel når du fester, undersøker eller rengjør skjærestyret.
- Ikke bruk romslige klær, smykker eller andre gjenstander som kan sette seg fast i de bevegelige delene.
- Ha førstehjelpsutstyr og brannslukningsapparat i nærheten.

Sikkerhetsutstyr på produktet



ADVARSEL: Les de følgende advarselsinstruksjonene før du bruker produktet.

- Ikke bruk et produkt med sikkerhetsutstyr som er skadet, eller som ikke fungerer som det skal. Utfør regelmessig kontroll av sikkerhetsutstyret. Kontakt Husqvarna-serviceverkstedet ditt dersom sikkerhetsutstyret er defekt.
- Ikke foreta endringer på sikkerhetsinnretningene. Ikke bruk produktet hvis beskyttelsesplater, beskyttelsesdeksler, sikkerhetsbrytere eller andre sikkerhetsinnretninger ikke er festet eller er defekte.

Slik kontrolleres dødmannskontrollen (OPC)



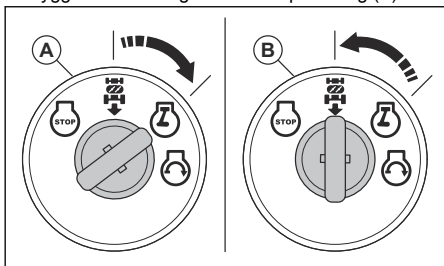
ADVARSEL: Ikke bruk produktet med en dødmannskontroll (OPC) som ikke fungerer som den skal. Hvis produktet ikke fungerer som det skal, må det repareres umiddelbart. Ta kontakt med et godkjent serviceverksted.

- Kontroller at motoren ikke kan starte med mindre bremsepedalen er trykket helt ned og klippeaggregatet er koblet ut.
- Kontroller at motoren stopper når føreren forlater setet mens parkeringsbremsen er koblet ut.
- Kontroller at motoren stopper når føreren forlater setet mens klippeaggregatet er koblet inn.
- Kontroller at kløtsjkontrollen for klippeaggregatet ikke kan brukes når føreren ikke sitter på setet.

Slik kontrollerer du reversdriftssystemet (ROS)

Hvis reversdriftssystemet ikke fungerer som det skal, må produktet repareres umiddelbart. Ta kontakt med et godkjent serviceverksted.

1. Start produktet. Se *Starte produktet på side 138*.
2. Aktiver klippeaggregatet. Se *Slik kobler du inn og ut klippeaggregatet på side 141*.
3. Kontroller at motoren stopper når du prøver å rygge med tenningsnøkkelen i på-stilling (A).



4. Start produktet, og koble inn klippeaggregatet igjen.
5. Sett tenningsbryteren i på-stilling for ROS (B).
6. Kontroller at motoren ikke stopper når du rygger med tenningsnøkkelen i på-stilling for ROS.

Slik kontrollerer du bremsefunksjonen



ADVARSEL: Vedlikehold av bremsene er nødvendig hvis produktet bruker mer enn 1,5 m (5 fot) på å stoppe ved høyeste hastighet og høyeste gir på en jevn, tørr overflate.

1. Parker produktet på en jevn, tørr asfalt- eller betongoverflate. Trykk bremsepedalen helt ned, og koble inn parkeringsbremsen.
2. Plasser frihjulskontrollen i posisjon for utkoblet transmisjon for å koble ut transmisjonen.
3. Bakhjulene må gå i lås og skrense når du prøver å skyve produktet forover manuelt. Hvis bakhjulene roterer, må bremsene vedlikeholdes.
4. Ta kontakt med et godkjent servicesenter.

Parkeringsbrems



ADVARSEL: Hvis parkeringsbremsen ikke virker, kan produktet begynne å bevege seg og forårsake personskade eller skade på eiendom. Sørg for at parkeringsbremsen regelmessig undersøkes og justeres.

Se *Slik kontrollerer du bremsefunksjonen på side 130*.

Lyddemper

Lyddemperen begrenser støynivået og sender avgassene bort fra brukeren.

Ikke bruk produktet hvis lyddemperen mangler eller er skadet. En defekt lyddemper øker lydnivået og brannfaren.



ADVARSEL: Lyddemperen blir svært varm under og etter bruk, og når motoren går på tomgang. Vær forsiktig i nærheten av brannfarlige materialer og/eller avgasser for å unngå brann.

Slik kontrollerer du lyddemperen

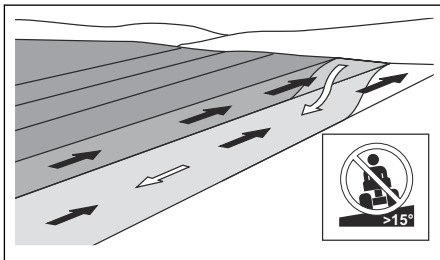
- Kontroller lyddemperen regelmessig for å sikre at den er riktig montert og ikke skadet.

Slik klipper du gress i skråninger



ADVARSEL: Les de følgende advarselinstruksjonene før du bruker produktet.

- Når du klipper i skråninger, øker risikoen for at du kan miste kontrollen over produktet og at det velter. Dette kan føre til personskade eller død. Du må alltid klippe forsiktig i skråninger. Hvis du ikke kan rygge opp en skråning, eller hvis du ikke føler deg trygg, bør du ikke klippe der.
- Fjern steiner, greiner og andre hindringer.
- Klipp opp og ned i skråninger, ikke fra side til side.
- Ikke beveg deg nedover i en skråning med klippeaggregatet løftet.
- Ikke bruk produktet i skråninger som heller mer enn 15 grader.



- Ikke start eller stopp i en skråning.
- Kjør jevnt og langsomt i skråninger.
- Ikke foreta plutselige hastighets- eller retningsendringer.
- Ikke sving mer enn nødvendig. Sving langsomt og gradvis når du beveger deg nedover en skråning. Kjør i lav hastighet. Drei rattet forsiktig.
- Vær på utkikk etter og hold deg unna furer, hull og ujevnheter. Det er større fare for at produktet velter på underlag som ikke er flatt. Høyt gress kan skjule hindringer.

- Unngå å klippe nær kanter eller grøfter. Produktet kan plutselig velte hvis et av hjulene kommer over kanten i en bratt skråning eller en grøft, eller hvis en kant gir etter.
- Unngå å klippe vått gress. Det er glatt, og dekkene kan miste grepet, slik at produktet skli.
- Ikke forsøk å stabilisere produktet ved å sette foten på bakken.
- Beveg deg svært forsiktig hvis noe av det tilkoblede utstyret kan gjøre produktet mindre stabilt.

Drivstoffsikkerhet



ADVARSEL: Les de følgende advarselsinstruksjonene før du bruker produktet.

- Drivstoff er svært brennbar, og avgassene er eksplosive. Vær forsiktig med drivstoff for å unngå personskader, brann og eksplosjon.
- Unngå å puste inn drivstoffavgasser. Drivstoffavgassene er giftige og kan forårsake personskade. Kontroller at luftstrømmen er tilstrekkelig.
- Ikke ta av tanklokket eller fyll drivstofftanken når motoren går.
- Kontroller at motoren er avkjølt før du fyller på drivstoff.
- Ikke fyll drivstoff i et innendørs område. Utilstrekkelig luftstrøm kan føre til personskade eller død på grunn av kvelning eller karbonmonoksidforgiftning.
- Du må ikke røyke i nærheten av drivstoff eller motoren.
- Ikke sett varme gjenstander i nærheten av drivstoffet eller motoren.
- Ikke fyll drivstoff i nærheten av gnister eller flammer.
- Åpne tanklokket sakte, og slipp ut trykket forsiktig før du fyller.
- Drivstoff på huden kan forårsake personskade. Hvis du får drivstoff på huden, må du bruke såpe og vann for å fjerne drivstoffet.
- Skift klær umiddelbart hvis du søler drivstoff på klærne.
- Fyll ikke drivstofftanken helt opp. Varme fører til at drivstoffet utvider seg. La det være litt plass øverst i drivstofftanken.
- Trekk til drivstofflokket helt. Hvis drivstofflokket ikke er strammet, kan det utgjøre en risiko for brann.
- Før du starter produktet, må du flytte produktet minst 3 m /10 fot fra der du fylte bensin.
- Ikke start produktet hvis det er drivstoff eller motorolje på det. Fjern uønsket drivstoff og motorolje, og la produktet tørke før du starter motoren.
- Kontroller motoren for lekkasjer med jevne mellomrom. Dersom det er lekkasjer i

drivstoffsystemet, må du ikke starte motoren før lekkasjen er reparert.

- Ikke bruk fingrene til å kontrollere motoren for lekkasjer.
- Oppbevar drivstoff kun i godkjente beholdere.
- Når produktet og drivstoffet oppbevares, må du kontrollere at drivstoff og drivstoffdamp ikke kan forårsake skade.
- Tapp av drivstoffet til en godkjent beholder. Dette må gjøres utendørs og unna åpne flammer.

Batterisikkerhet



ADVARSEL: Et skadet batteri kan eksplodere og forårsake personskade. Hvis batteriet er deformert eller skadet, må du ta kontakt med et godkjent Husqvarna-serviceverksted.



ADVARSEL: Les de følgende advarene før du bruker produktet.

- Bruk vernebriller når du er i nærheten av batterier.
- Ikke ha på deg klokker, smykker eller andre metallgjenstander i nærheten av batteriet.
- Oppbevar batteriet utilgjengelig for barn.
- Lad batteriet på et sted med god luft sirkulasjon.
- Ha minst én meter klaring til lettantennelige materialer når du lader batteriet.
- Kast brukte batterier. Se *Kassering på side 161*.
- Eksplosive gasser kan komme fra batteriet. Ikke røyk i nærheten av batteriet. Hold batteriet unna åpen ild og gnister.

Transportsikkerhet

- Bruk et godkjent transportkjøretøy til å transportere produktet.
- Nasjonal eller lokal lovgivning kan sette grenser for transport av produktet.
- Brukeren av transportkjøretøyet er ansvarlig for å feste produktet sikkert ved transport. Se *Transport på side 160*.

Sikkerhetsinstruksjoner for vedlikehold



ADVARSEL: Produktet er tungt og kan forårsake personskader eller skader på eiendom eller det nærliggende området. Ikke utfør vedlikehold på motoren eller klippeaggregatet uten at disse betingelsene er oppfylte:

- Motoren er slått av.
- Produktet er parkert på et flatt underlag.
- Parkeringsbremsen er satt på.
- Tenningsnøkkelen er fjernet.

- Klippeaggregatet er koblet ut.
- Tenningskablene er fjernet fra pluggene.



ADVARSEL: Avgassene fra motoren inneholder karbonmonoksid, som er en luktfri, giftig og svært farlig gass. Ikke kjør produktet i lukkede områder eller på steder uten tilstrekkelig ventilasjon.



ADVARSEL: Les de følgende advarslene før du utfører vedlikehold på produktet.

- Før best mulig ytelse og sikkerhet skal det utføres regelmessig vedlikehold på produktet, som angitt i vedlikeholdsplanen. Se *Vedlikeholdsskjema på side 144*.
- Elektrisk støt kan forårsake personskade. Ikke berør kablene mens motoren er i gang. Ikke utfør en funksjonstest på tenningsystemet med fingrene.
- Ikke start motoren hvis de beskyttende dekslene er fjernet. Det er da stor fare for personskade forårsaket av bevegelige eller varme deler.



OBS: Les de følgende instruksjonene før du bruker produktet.

- Motoren må ikke dreies hvis tennpluggen eller tenningskabelen er fjernet.
- Forsikre deg om at alle mutre og bolter er riktig trukket til, og at utstyret er i god stand.
- Ikke still på justeringen av regulatorene. Hvis motorens turtall er for høyt, kan produktets komponenter bli skadet.
- Produktet er bare godkjent for bruk med utstyr som er levert eller anbefalt av produsenten.

Montering

Innledning



ADVARSEL: Les og forstå kapittelet om sikkerhet før du monterer produktet.

Slik tar du ut produktet fra esken

1. Fjern de løse delene som følger med produktet.
2. Fjern endepanelene.
3. Fjern sidepanelene, og sett dem på et flatt underlag.
4. Fjern all emballasje.
5. Ta produktet ut fra esken, og kontroller at ingen løse deler ligger igjen i kassen.

Monteringsverktøy

- 1/2 tommes (13 mm) skiftenøkkel
- 7/16 tommes (11 mm) skiftenøkler (2 stk.)
- Dekktrykkmåler
- Kniv
- Nebbtang
- Pipenøkkelsett (tilleggsutstyr)

Løse deler som må monteres

Produktet er ikke ferdig montert. Følgende deler er løse når produktet kjøpes.



Nøkkel, 2 stk.



Skråningsplate, 1 stk.



Sekskantbolt, 2 stk.



Muttere, 2 stk.



Oljedreneringsrør, 1 stk.

Løse deler til oppsamleren

Produktet er ikke ferdig montert. Følgende deler er løse når produktet kjøpes.



Lås



Full spak/forlengelse



Støttebraketter



Forskyvningsstag



Strekkfjær til låsehake



Spak for gressoppsamler



5/16 x 18 x 1,5 tommes låsebolter



5/16 x 18 låsemuttere



Spakdeksel



10-24x 1/2 rundhodet skruer



Tverrstiver



Håndtak for gressoppsamler



Låsepinne



Klemme



3/8 x 16 x 3/4 skruer



10-24 mutter



Frontramme



Omdreiningspunkt



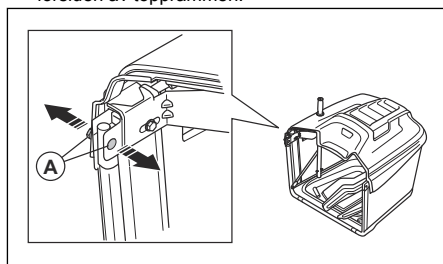
3/8 x 16 x 1 tommes mutter



3/8 x 16 x 1 tommes låsebolter

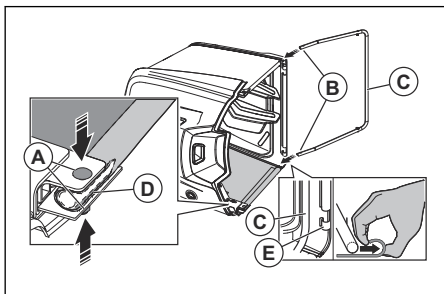
Slik monterer du oppsamleren

1. Brett ut posen og legg den med riktig side opp.
2. Ta ut de to skruene og de to mutrene (A) fra forsiden av topprammen.



3. Sett oppsamleren på siden.

4. Skyv endene (B) på frontrammen (C) gjennom løkkene i stoffet.

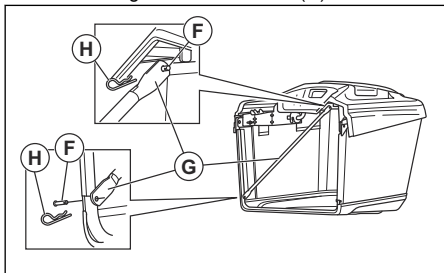


5. Skyv de to skruene (A) gjennom stoffet (D) og rammene.
6. Monter de to mutrene.

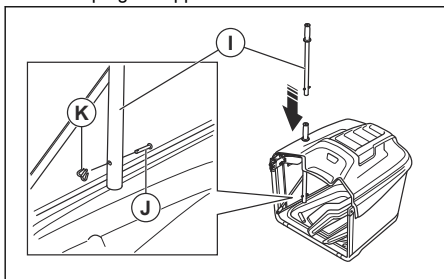


OBS: Bruk et dreiningmoment på maksimalt 11 Nm.

7. Skyv frontrammen inn i klipsene (E) foran på gulvet i gressoppsamleren.
8. Skyv de fire sjakkboltene (F) gjennom rammene og de to tverrstiverne (G).



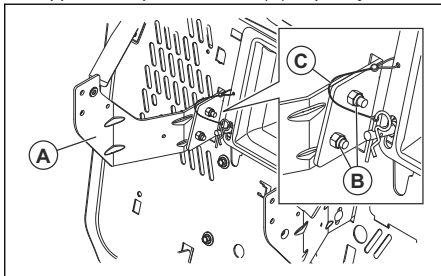
9. Monter de to holdefjærene (H).
10. Skyv oppsamlershåndtaket (I) gjennom hullet øverst på gressoppsamleren.



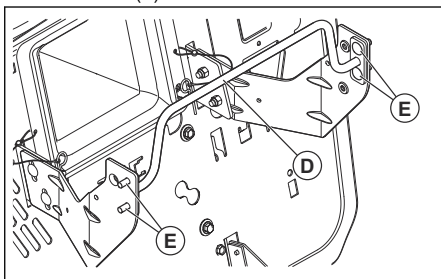
11. Monter sjakkbolten (J) og klipsen (K).

Slik monterer du oppsamlerbrakettene

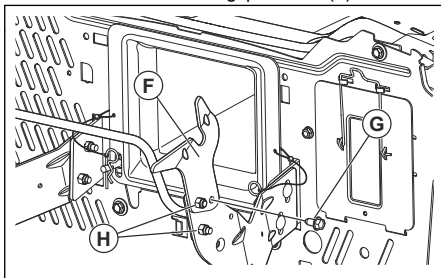
1. Monter oppsamlerbrakettene (A), og trekk til de to skruene og de to mutrene (B). Kontroller at toppkantene på brakettene (C) er på linje.



2. Monter forskyvningsstaget (D) og de fire låseboltene (E).



3. Monter de to omdreingspunktene (F).



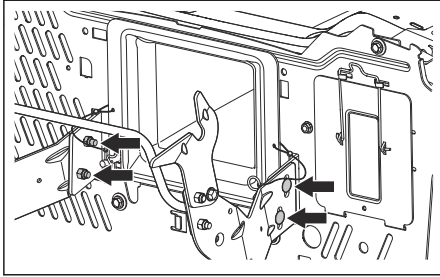
4. Monter de to skivehodeboltene (G).
5. Monter de fire mutrene (H).

Slik justerer du oppsamlerbrakettene

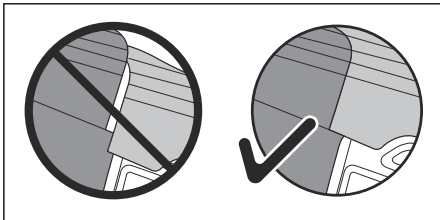
Posisjonen til oppsamlerbrakettene kan justeres.

1. Utfør trinnene nedenfor for å justere den vertikale posisjonen til oppsamlerbrakettene.

- a) Løsne de fire mutrene.

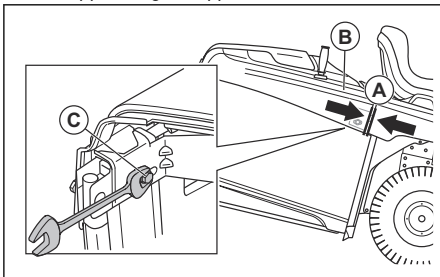


- b) Sett brakettene i riktig posisjon.
c) Trekk til de fire mutrene helt.
d) Kontroller at det ikke er noe mellomrom mellom gressoppsamleren og skjermen.



2. Utfør trinnene nedenfor for å justere den horisontale posisjonen til oppsamleren.

- a) Mål avstanden (A) mellom skjermen og toppen av gressoppsamleren.



- b) Ta av oppsamleren (B).
c) Løsne de to mutrene (C).
d) Sett oppsamleren i riktig posisjon. Riktig avstand (A) er ca. 6 mm (0,25 tommes).
e) Trekk til de to mutrene helt.

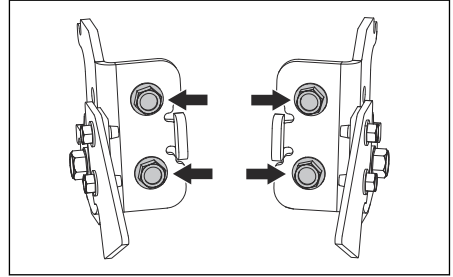
Slik monterer du fjærlåsene til oppsamleren

Fjærlåsene for oppsamleren er på den bakre platen, 1 i hvert av de nedre hjørnene.

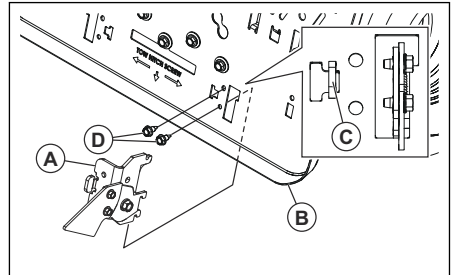
Merk: Hvis du justerer den vertikale stillingen på oppsamleren, kan det være nødvendig å justere fjærlåsene for oppsamleren.

1. Stopp motoren, og sett på parkeringsbremsen.

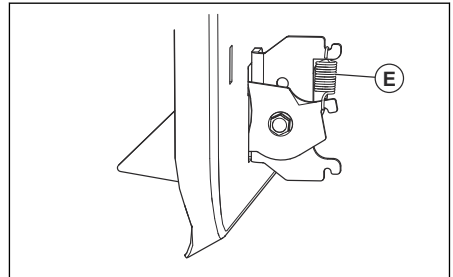
2. Fjern de fire skruene fra fjærlåsene.



3. Monter fjærlåsene (A) i hullene i bakplaten (B).



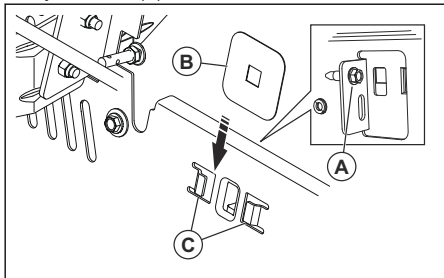
4. Kontroller at fjærlåsene er knyttet til sporene (C) i bakplaten.
5. Fest de fire skruene (D).
6. Fest de to fjærene (E).



Slik monterer og justerer du hele spaken/forlengelsen for oppsamleren

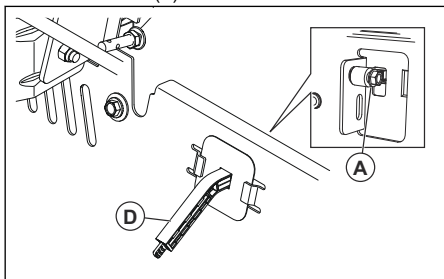
1. Stopp motoren, og sett på parkeringsbremsen.
2. Fjern den midtre utkastersjakt. Se *Slik fjerner og monterer du den midtre sjakt* på side 150.

3. Fjern bolten (A).



4. Sett spakdekslet (B) inn i sporene (C).

5. Skyv spaken (D) gjennom spakdekslet, og monter bolten (A).

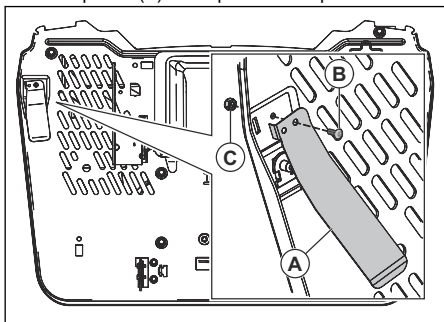


6. Hvis det er nødvendig å justere hele spaken, utfører du trinnene nedenfor.

- Hvis gresset er tungt eller vått, fjerner du bolten og setter hele spaken i helt tilbaketrukket stilling. Monter bolten igjen.
- Hvis gresset er lett eller tørt, fjerner du bolten og setter hele spaken i helt forlenget stilling. Monter bolten igjen.

Slik monterer du spaken til gressoppsamleren

- Stopp motoren, og sett på parkeringsbremsen.
- Sett spaken (A) inn i sporene i bakplaten.

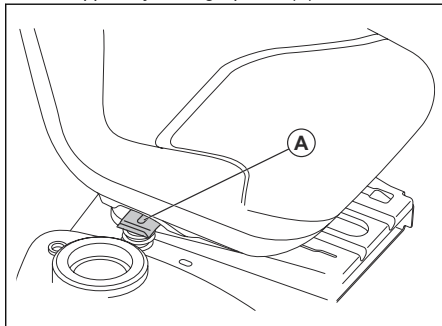


3. Monter skruen (B) og mutteren (C).

Slik justerer du setet

- Sett deg i setet.

2. Løft opp setejusteringsspaken (A).



3. Flytt setet til det er i en stilling der du kan trykke ned bremse- og kløtspedalen.

4. Slipp setejusteringsspaken (A) for å låse setet i posisjon.

Slik kobler du til batteriet

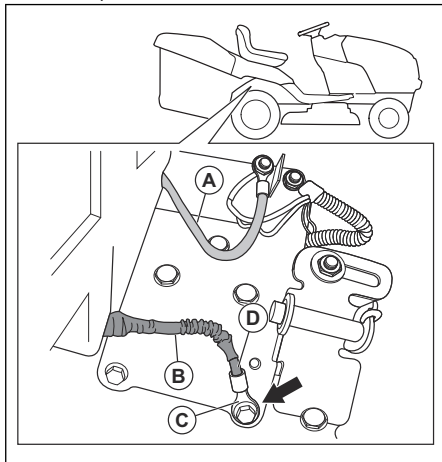


ADVARSEL: Fare for elektrisk støt.

Kontroller at tenningsbryteren er i AV-posisjon, og at tenningsnøkkelen er fjernet.

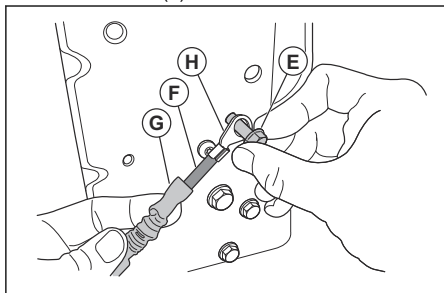
Kabeltilkoblingene sitter på platen på høyre side av produktet, over bakhjulet.

- Kontroller at den røde kabelen (A) er godt festet til startspolen.



- Pass på at beskyttelseshylsen (B) ikke berører terminalenden (C) på den svarte kabelen (D).

3. Bruk en skiftenøkkel eller pipenøkkel på 13 mm (1/2 in) til å fjerne jordingskruen (E) og den svarte kabelen (F).



4. Trekk beskyttelseshylsen (G) tilbake fra terminalenden (H).
5. Monter terminalenden på platen med jordingskruen.
6. Trekk til jordingskruen.
7. Undersøk den svarte kabelen visuelt for å forsikre deg om at ingen del av den beskyttende hylsen berører hodet til jordingskruen.
8. Hvis det er nødvendig, løsner du jordingskruen og trekker tilbake beskyttelseshylsen. Deretter trekker du til jordingskruen igjen.

Slik flytter du produktet av skilrammen

1. Løft klippeaggregatet til høyeste stilling. Bruk løftespaken.
2. Trykk ned kløtsj-/bremsepedalen for å frigjøre parkeringsbremsen.
3. Sett frihjulskontrollen i posisjonen for utkoblet gir, se i *Transport, oppbevaring og avhending på side 160*.
4. Skyv produktet forover og av skiplaten.

5. Fjern stroppen som holder deflektorbeskyttelsen opp mot produktet.

Slik kontrollerer du etter montering

- Sikre at alle monteringsinstruksjoner er gjennomført.
- Kontroller at det ikke ligger noen gjenværende deler igjen i forpakningen.
- Kontroller at batteriet er riktig forberedt og ladet.
- Kontroller at boltene for setet er strammet til, og at setet er riktig justert.
- Kontroller at dekkene har riktig lufttrykk.
- Du oppnår best klipperesultat ved å sørge for at klippeaggregatet er balansert fra side til side og fra foran til bak. Kontroller at dekkene har riktig lufttrykk for å få et balansert klippeaggregat.
- Undersøk klippeaggregatet og drivremmene. Kontroller at drivremmene er riktig montert rundt snorhjulene og den indre delen av alle remholdere.
- Undersøk de elektriske ledningene. Kontroller at alle vaiere og koblinger er trygge.
- Kontroller at frihjulskontrollen er i posisjonen for tilkoblet gir. Se *Transport på side 160*.
- Kontroller at motoroljen er på riktig nivå.
- Kontroller at tanken er fylt med riktig type drivstoff.
- Sørg for at du kjenner plasseringen og funksjonen til alle styreenhetene.
- Kontroller at bremsesystemet fungerer som det skal.
- Kontroller at dødsmannsfunksjonen (OPC) og reversdriftssystemet (ROS) fungerer som de skal. Se *Slik kontrolleres dødsmannskontrollen (OPC) på side 129* og *Slik kontrollerer du reversdriftssystemet (ROS) på side 130*.
- Fjern luften fra transmisjonen før første gangs bruk. Se *Slik fjerner du luft fra transmisjonen på side 155*.

Drift

Innledning



ADVARSEL: Les og forstå kapittelet om sikkerhet før du bruker produktet.

Slik fyller du drivstoff



ADVARSEL: Bensin er svært brennbar. Vær forsiktig, og etterfyll drivstoff utendørs. Se *Drivstoffsikkerhet på side 131*.



OBS: Bruk alltid riktig drivstofftype. Feil drivstofftype kan føre til skade på produktet.

- Bruk riktig type bensin. Se *Tekniske data på side 162*. Hvis du ønsker mer informasjon om drivstoffet, kan du se i brukerhåndboken fra motorprodusenten.
- Kontroller drivstoffnivået før hver bruk, og etterfyll om nødvendig.
- Ikke fyll drivstofftanken helt opp. Hold av minst 2,5 cm/1 tomme.

Starte produktet

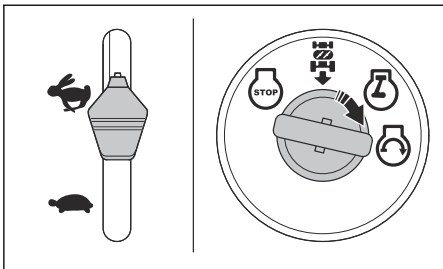
Dette må du gjøre før du starter produktet



ADVARSEL: Les sikkerhetsinstruksjonene og bruksanvisningen før du bruker produktet, og sørg for at du forstår alt.

1. Kontroller motoroljenivået. Se *Slik kontrollerer du motoroljenivået på side 154.*
2. Fyll drivstofftanken med drivstoff. Se *Slik fyller du drivstoff på side 137.*
3. Koble ut frihjulmodus. Se *Slik setter du produktet i frihjulmodus. på side 142.*
4. Sitt på setet i kjørestilling.
5. Koble inn parkeringsbremsen. Se *Slik kobler du inn og ut parkeringsbremsen på side 140.*
6. Kontroller at klippeaggregatet er koblet ut. Se *Slik kobler du inn og ut klippeaggregatet på side 141.*

Slik starter du en varm motor



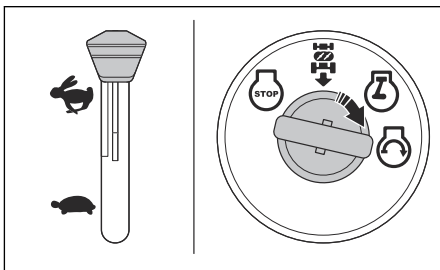
1. Sett deg i setet.
2. Kontroller at klippeaggregatet er koblet ut. Se *Slik kobler du inn og ut klippeaggregatet på side 141.*
3. Sett klippeaggregatet i transportstilling. Se *Slik setter du klippeaggregatet i transportstilling eller klippestilling på side 139.*
4. Sett gassregulatoren i hurtig posisjon.
5. Trykk bremsepedalen helt ned og hold den inne.
6. Sett tenningsnøkkelen i tenningen.
7. Drei tenningsnøkkelen til START-stilling og slipp tenningsnøkkelen når motoren starter.



OBS: Ikke la startmotoren gå sammenhengende i mer enn 15 sekunder per minutt.

8. Hvis temperaturen er lav, må du la motoren bli varm før du begynner å klippe gress.

Slik starter du en kald motor



1. Sett deg i setet.
2. Kontroller at klippeaggregatet er koblet ut. Se *Slik kobler du inn og ut klippeaggregatet på side 141.*
3. Sett klippeaggregatet i transportstilling. Se *Slik setter du klippeaggregatet i transportstilling eller klippestilling på side 139.*
4. Flytt gassregulatoren til choke-stillingen.
5. Trykk bremsepedalen helt ned og hold den inne.
6. Sett tenningsnøkkelen i tenningen.
7. Drei tenningsnøkkelen til START-stilling og slipp tenningsnøkkelen når motoren starter.



OBS: Ikke la startmotoren gå sammenhengende i mer enn 15 sekunder per minutt.

8. Når motoren starter, setter du gassregulatoren til hurtig posisjon (D) for å varme opp motoren. Hvis temperaturen er lav, behøves noen minutter for at motoren skal bli varm.



OBS: Hvis omgivelsestemperaturen er lavere enn 4 °C, må du la motoren gå på tomgang i ett minutt før du bruker produktet. Dette er for at transmisjonen skal varmes opp. Kontroller at bremsepedalen er sluppet helt opp.

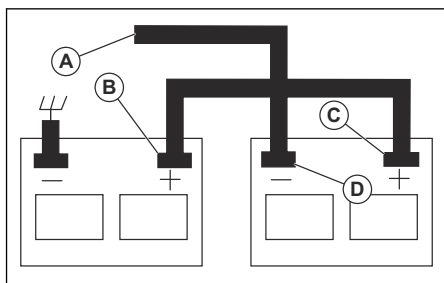
Slik starter du motoren når batteriet er svakt



ADVARSEL: Blysyrebatterier kan danne eksplosiv gass. Hold gnister, flammer og røykeutstyr borte fra batteriene. Bruk alltid vernebriller rundt batteriene.

Hvis batteriet er for svakt til å starte motoren, må det lades.

Hvis startkabler brukes til nødstart, må denne prosedyren følges:



1. Koble én ende av den RØDE kabelen til den POSITIVE (+) polen på hvert batteri (B–C).



OBS: Vær forsiktig slik at det ikke oppstår noen kortslutning mot chassiset på produktet.

2. Koble én ende av den SVARTE kabelen til den NEGATIVE (–) polen (D) på et fulladet batteri.
3. Koble den andre enden av den SVARTE kabelen (A) til en god chassis-jording, som har god avstand til drivstofftanken og batteriet.
4. Fjern den SVARTE kabelen fra chassiset når det svake batteriet er fulladet.
5. Fjern den SVARTE kabelen fra det fulladede batteriet.
6. Fjern den RØDE kabelen fra de to batteriene.

Slik fjerner du startkablene

Merk: Ta av startkablene i motsatt rekkefølge av hvordan de kobles til.

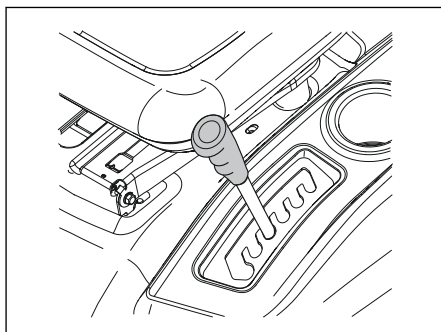
1. Fjern den SVARTE kabelen fra chassiset.
2. Fjern den SVARTE kabelen fra det fulladede batteriet.
3. Fjern den RØDE kabelen fra de to batteriene.

Slik setter du klippeaggregatet i transportstilling eller klippestilling

Klippeaggregatet må være i transportstilling under transport.

- For å sette produktet i transportstilling, trekker du spaken for klippehøyde mot setet og setter den i den høyeste stillingen for klippehøyde.
- For å sette produktet i klippestilling, må du stille inn riktig klippehøyde. Se *Slik regulerer du klippehøyden på side 139*.

Slik regulerer du klippehøyden

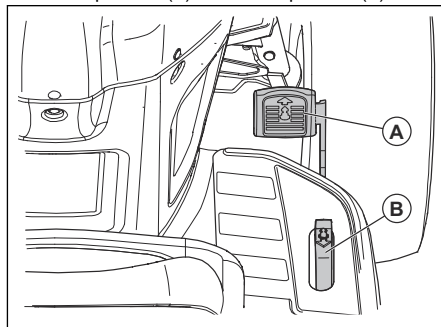


- Trekk løftespaken i retning av setet og plasser den i ett av hakkene for riktig klippehøyde.

Slik kjører du forover og bakover

Bevegelsens retning og hastighet styres av pedalene for kjøring forover og i revers.

1. Start motoren.
2. Koble ut parkeringsbremsen. Se *Slik kobler du inn og ut parkeringsbremsen på side 140*.
3. Du starter bevegelsen ved å sakte trykke ned foroverpedalen (A) eller reverspedalen (B).

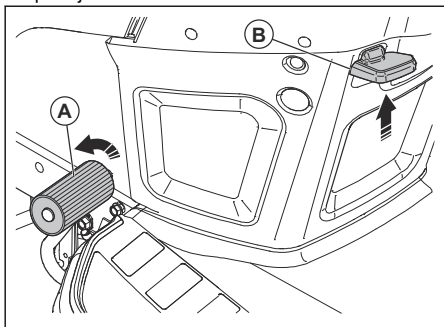


Merk: Pedalene for kjøring forover og i revers går tilbake til nøytral posisjon når du ikke trykker på dem.

4. Trykk forover- eller reverspedalen mer ned for å øke hastigheten.

Slik kobler du inn og ut parkeringsbremsen

1. Du kobler inn parkeringsbremsen ved å trykke ned bremsepedalen (A) helt til den laveste posisjonen.



2. Trekk opp parkeringsbremsespaken (B) mens bremsepedalen er trykket ned.
3. Slipp bremsepedalen.
4. Frigjøre parkeringsbremsespaken.

Merk: Kontroller at parkeringsbremsen holder produktet trygt på plass.

5. Når du vil deaktivere parkeringsbremsen, trykker du ned parkeringsbremspedalen.

Slik stopper du produktet

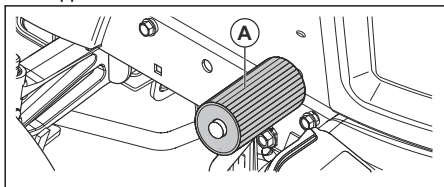


ADVARSEL: Stopp alltid produktet, koble inn parkeringsbremsen og fjern tenningsnøkkelen før du forlater produktet.



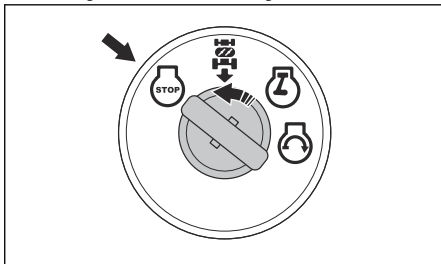
OBS: Eksosgassen fra den varme motoren kan føre til brannskader på gresset. Du kan sørge for at dette ikke forekommer, hvis du alltid stopper motoren når du stopper produktet på områder med gress.

1. Trykk bremsepedalen (A) helt ned til produktet stopper helt.



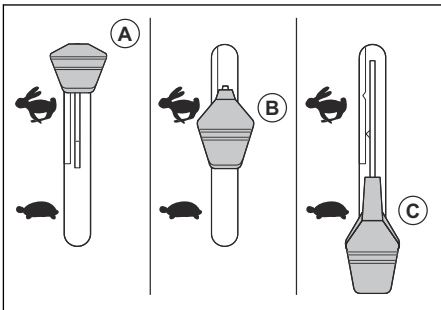
2. Koble ut klippeaggregatet. Se *Slik kobler du inn og ut klippeaggregatet på side 141*.
3. Sett gassregulatoren i langsom posisjon, og la motoren gå på tomgang i noen minutter.

4. Sett klippeaggregatet i transportstilling. Se *Slik setter du klippeaggregatet i transportstilling eller klippestilling på side 139*.
5. Drei tenningsnøkkelen til STOP-posisjon og fjern tenningsnøkkelen fra tenningen.



Slik bruker du gassregulatoren

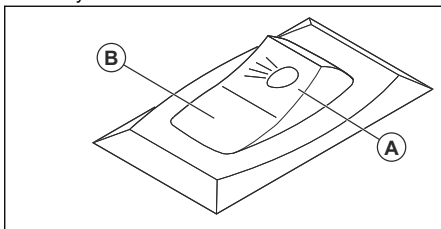
Gasregulatoren justerer motorturtallet og knivens hastighet i klippeaggregatet.



- Sett gassregulatoren i choke-stilling (A) når du starter en kald motor. Se *Slik starter du en kald motor på side 138*.
- Sett gassregulatoren i rask posisjon (B) for å kjøre motoren på full hastighet. Ha alltid gassregulatoren i rask posisjon når du klipper gress.
- Sett gassregulatoren i langsom posisjon (C) for å kjøre motoren på tomgang.

Slik bruker du frontlykten

- Sett strømbryteren i stilling (A) for å slå på frontlykten.



- Sett strømbryteren i stilling (B) for å slå av frontlykten.

Slik kobler du inn og ut klippeaggregatet

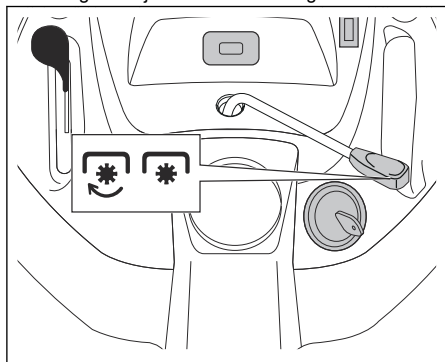


ADVARSEL: Ikke bruk klippeaggregatet uten at en deflektor eller gressoppsamler er montert på gressutkasteren.

Produktet har en dødmannskontroll (OPC). Når du forlater setet mens motoren er på og klippeaggregatet er koblet inn, stopper motoren.

Hold deg helt på plass midt i setet for å sikre at motoren fungerer som den skal og ikke stopper i kupert terreng eller bakker.

1. Angi riktig klippehøyde. Se *Slik regulerer du klippehøyden på side 139*.
2. Bevege kløtsjkontrollen for tilhengeren.



- a) Flytt kløtsjkontrollen for tilhengeren forover for å koble inn klippeaggregatet.
- b) Flytt kløtsjkontrollen for tilhengeren bakover for å koble ut klippeaggregatet.

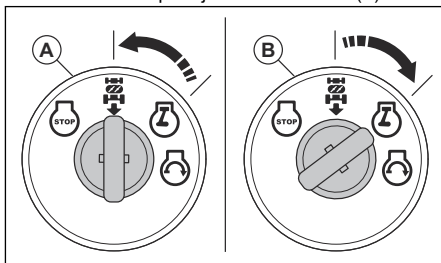
Slik bruker du reversdriftssystemet (ROS)

Merk: Hvis du prøver å rygge med produktet når klippeaggregatet er koblet inn, stopper motoren umiddelbart. Koble inn ROS for å gå bakover med produktet når klippeaggregatet er innkoblet.



ADVARSEL: Se ned og bak produktet før og mens du rygger, for andre personers sikkerhet.

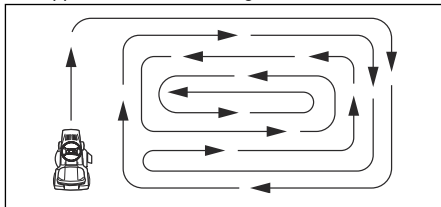
1. Koble inn ROS ved å dreie tenningsnøkkelen mot klokken til posisjonen PÅ for ROS (A).



2. Trykk reverspedalen langsomt ned for å starte bevegelsen.
3. Koble ut ROS ved å dreie tenningsnøkkelen med klokken til posisjonen PÅ for motoren (B).

Slik får du et godt klipperesultat

- For å oppnå best mulig ytelse skal det utføres regelmessig vedlikehold på produktet, som angitt i vedlikeholdsplanen. Se *Vedlikeholdsskjema på side 144*.
- Ikke klipp vått gress. Vått gress kan gi et dårlig klipperesultat.
- Ikke bruk dekk-kjettinger når du fester klippeaggregatet til produktet.
- Sikre at klippeaggregatet er plant. Se *Slik justerer du parallelliteten til klippeaggregatet på side 151*.
- Start med høy klippehøyde og senk den gradvis, hvis det er høyt gress.
- Beveg produktet forover ved lav hastighet hvis gresset er høyt og tykt.
- Bruk full gass når du klipper gress.
- Klipp gresset i et uregelmessig mønster.
- Bruk venstre side av klippeaggregatet når du klipper nær trær, busker eller gangveier. Kniven skjærer ca. 15 mm inn fra siden på klippeaggregatet.
- Når du klipper store områder, flytter du produktet til høyre i 1 eller 2 omdreininger rundt arbeidsområdet. Denne prosedyren holder gresset borte fra busker, gjerder og oppkjørsler. Etter ca. to omdreininger rundt arbeidsområdet klipper du i motsatt retning.

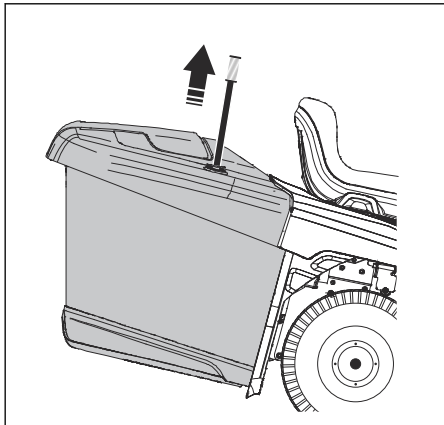


- Du får best klipperesultat ved å klippe gresset ofte.

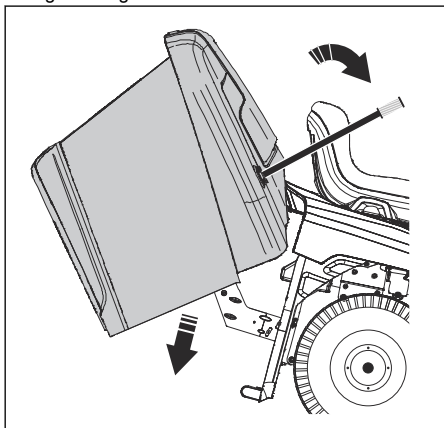
Slik tømmer du oppsamleren

Produktet har en alarm som utløses hvis oppsamleren er full. Koble ut klippeaggregatet for å stoppe alarmen. Se *Slik kobler du inn og ut klippeaggregatet på side 141*.

1. Flytt produktet til et sted der du kan tømme oppsamleren.
2. Kontroller at transakselen er i nøytral stilling, og sett på parkeringsbremsen.
3. Trekk håndtaket på oppsamleren opp til høyeste stilling.



4. Trekk håndtaket forover for å vippe oppsamleren, og tøm ut gresset.



5. Skyv håndtaket bakover for å senke oppsamleren. Kontroller at oppsamleren er helt senket og i riktig stilling.

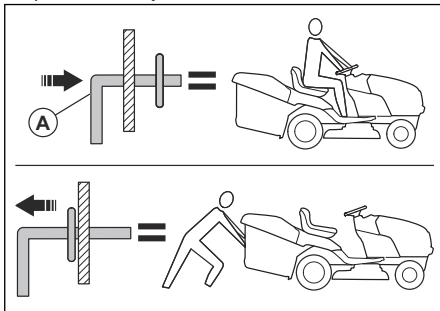
Slik setter du produktet i frihjulmodus.

Hvis det er nødvendig å flytte eller taue produktet uten hjelp fra motoren, må du sette produktet i frihjulmodus.



ADVARSEL: Ikke sett produktet i frihjulmodus i en skåning.

- Skyv inn frihjulskontrollspaken (A) for å sette produktet i frihjulmodus.



- Trekk ut frihjulskontrollspaken for å betjene produktet med motoren.

Slik installerer du finfordelingspluggen (tilbehør)

Produktet kan brukes med en finfordelingsplugg.

1. Sett klippeaggregatet i transportstilling. Se *Slik setter du klippeaggregatet i transportstilling eller klippestilling på side 139*.
2. Ta av gressoppsamleren eller den bakre tømmedeflektoren (tilleggsutstyr) hvis den er montert.
3. Sett finfordelingspluggen gjennom bakplaten og inn i kanaladapteren for klippeaggregatet.
4. Koble de to stroppene til hullene på støttearmene til gressoppsamleren.
5. Montere gressoppsamleren eller den bakre tømmedeflektoren.
6. Fjern finfordelingspluggen i motsatt rekkefølge.

Slik monterer du den bakre tømmedeflektoren (tilbehør)

Produktet kan brukes med en bakre tømmedeflektor.

1. Sett klippeaggregatet i transportstilling. Se *Slik setter du klippeaggregatet i transportstilling eller klippestilling på side 139*.
2. Tøm oppsamleren.
3. Fjern finfordelingspluggen (tilbehør) hvis den er montert.
4. Monter utkastershakken gjennom åpningen i bakplaten, og flytt klippeaggregatadapteren til den.
5. Monter de to vingemutrene.
6. Monter den bakre tømmedeflektoren på bakplaten med de 4 skruene.
7. Trekk skruene helt til.

8. Fjern den bakre tømmedeflektoren i motsatt rekkefølge.

Slik monterer du oppsamleren (tilbehør)

Produktet kan brukes med en oppsamler.

1. Sett klippeaggregatet i transportstilling. Se *Slik setter du klippeaggregatet i transportstilling eller klippstilling på side 139.*

2. Fjern den bakre tømmedeflektoren (tilbehør) eller finfordelingspluggen (tilbehør) hvis den er montert.

3. Sett utkastertsjakten slik at den går gjennom bakplaten og inn i kanaladapteren for klippeaggregatet.

4. Monter de to vingemutrene.

5. Monter oppsamleren.

6. Fjern oppsamleren i motsatt rekkefølge.

Vedlikehold

Innledning



ADVARSEL: Les og forstå kapittelet om sikkerhet før du utfører vedlikehold på produktet.

Vedlikeholdsskjema

Vedlikeholdsskjema		Før hver bruk	Med intervaller på 8 timer	Med intervaller på 25 timer	Med intervaller på 50 timer	Med intervaller på 100 timer	Hver sesong	Før oppbevaring
Produkt	Kontroller bremsefunksjonen.	X	X					
	Kontroller dekktrykket.	X	X					
	Kontroller dødmannskontrollen (OPC).	X						
	Kontroller reversdriftssystemet (ROS).	X						
	Kontroller om det finnes løse fester.	X				X		X
	Undersøk knivene for slitasje og skader.			X ²				
	Smør produktet. Se <i>Smøreskjema på side 145.</i>			X				X
	Kontroller batterinivået.			X				
	Slik rengjør du batteriet og polene.			X				X
	Rengjør deler utenfor styreplaten. Se <i>Slik rengjør du produktet på side 146.</i>			X				
	Kontroller transakselens kjølevifte.			X				
	Sikre at klippeaggregatet er plant.					X		
	Kontroller V-remmene.						X	

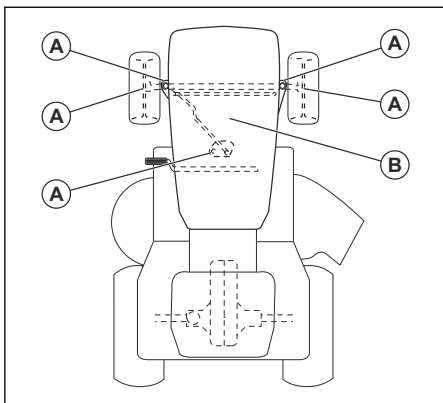
Vedlikeholdsskjema		Før hver bruk	Med intervaller på 8 timer	Med intervaller på 25 timer	Med intervaller på 50 timer	Med intervaller på 100 timer	Hver sesong	Før oppbevaring
Motor	Kontroller motoroljenivået.	X	X					
	Skift motorolje (modeller med oljefilter).				X ¹			X
	Skift motorolje (modeller uten oljefilter).			X ¹				X
	Rengjør luftfilteret.			X ³				
	Rengjør du lufthetten.			X ³				
	Undersøk lyddemperen og gnistfangeren.				X			
	Skift ut oljefilteret (hvis aktuelt).					X ¹	X	
	Rengjøre ribbene på motorens radiator.					X ³		
	Skift tennplugg.					X	X	
	Skift ut papirpatronen i luftfilteret.					X ³		
	Skift drivstoffilteret.						X	
	Kontroller lyddemperen. Se <i>Slik kontrollerer du lyddemperen på side 130.</i>					X		

Smøreskjema



OBS: Ikke smør dreiepunktene som har spesielle nylonlagre. Klebrige smøremidler kan tiltrekke seg smuss. Smusset reduserer levetiden for lagrene i spesialnylon. Hvis det er nødvendig å smøre nylonlagrene, må du bare bruke en liten mengde tørt smøremiddel.

- 1 Gjør dette ofte hvis du bruker produktet med høy belastning, i høye omgivelsestemperaturer eller under skitne forhold.
- 1 Gjør dette ofte hvis du bruker produktet med høy belastning, i høye omgivelsestemperaturer eller under skitne forhold.
- 3 Gjør dette oftere hvis du arbeider under skitne forhold.
- 3 Gjør dette oftere hvis du arbeider under skitne forhold.
- 1 Gjør dette ofte hvis du bruker produktet med høy belastning, i høye omgivelsestemperaturer eller under skitne forhold.
- 3 Gjør dette oftere hvis du arbeider under skitne forhold.
- 3 Gjør dette oftere hvis du arbeider under skitne forhold.



A. Generell smøring. Smør spindelens smørekobling, forhjulslager og drivhjultenner på styngsdelen.

B. Motorsmøring. Se *Slik smører du motoren på side 153*.

Traktor

Slik rengjør du produktet

Ikke bruk en hageslange eller høytrykksspyler til å rengjøre overflaten, med unntak av utslippsåpningen. Hold vann ute av motoren og transmisjonen. Vann i motoren eller transmisjonen kan redusere produktets levetid. Bruk trykkluft eller en løvblåser til å fjerne gress, løv og søppel.

- Rengjør alt uønsket materiale fra motoren, batteriet, setet og andre deler av produktet.
- Fjern smuss fra styreplaten. Smuss begrenser bevegelsen i clutch-/bremsepedalakselen, fører til at remmen løsnes og reduserer bevegelsen forover.



OBS: Unngå alle klemmepunkter og bevegelige deler.

- Hold overflater og hjul fri for bensin, olje og så videre.
- Bruk bilvoks for å forhindre skader på overflatene.

Slik bruker du utslippsåpning på aggregatet

Klippeaggregatet har en utslippsåpning på skjæreverket som er en del av rengjøringsystemet for klippeaggregatet.



ADVARSEL: Ikke bruk produktet med en ødelagt eller manglende utslippsåpning. Det er fare for at gjenstander kan bli slengt. Skift umiddelbart ut en ødelagt eller manglende utslippsåpning på skjæreverket.

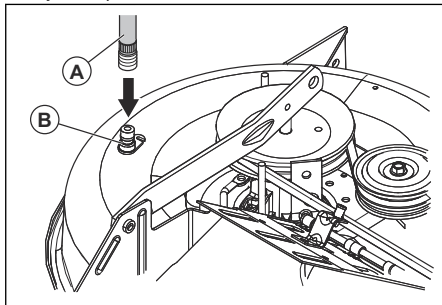
Merk: For modeller med beskyttelsesskjermer, er utslippsåpningen på skjæreverket plassert på venstre side av beskyttelsesskjermer, foran bakre dekk.

1. Parker produktet på et åpent område på plenen, nær en vannkilde med en hageslange.



OBS: Ikke rett utkasterkanalen til produktet mot bygninger eller kjøretøy.

2. Kontroller at klippeaggregatet er koblet ut. Se *Slik kobler du inn og ut klippeaggregatet på side 141*.
3. Drei tenningsnøkkelen til STOPP-posisjonen for å stanse motoren.
4. Koble inn parkeringsbremsen.
5. Ta av gressoppsamlerkanalen eller finfordelingspluggen hvis den er montert.
6. Fest dyseadapteren på enden av hageslangen (A). Kontroller at hageslangen er helt koblet til dyseadapteren.



7. Trekk låsekragen på dyseadapteren tilbake and dytt dyseadapteren på utslippsåpningen på skjæreverket (B).
8. Trekk forsiktig i hageslangen for å kontrollere at den er helt tilkoblet.
9. Frigjør låsekragen for å låse adapteren til utslippsåpningen på skjæreverket.
10. Start vanntilførselsen.
11. Sitt i traktorsetet, og start motoren.



OBS: Undersøk området igjen for å forsikre deg om at området er klart.

12. Sett gassregulatoren i hurtig posisjon. Se *Slik bruker du gassregulatoren på side 140*.
13. Koble inn klippeaggregatet og la det gå til klippeaggregatet er rent. Se *Slik kobler du inn og ut klippeaggregatet på side 141*.
14. Koble ut klippeaggregatet. Se *Slik kobler du inn og ut klippeaggregatet på side 141*.

- Drei tenningsnøkkelen til STOPP-posisjonen for å stanse motoren.
- Stopp vanntilførselen.
- Trekk låsekragen på dyseadapteren tilbake og koble dyseadapteren fra utslippsåpningen på skjæreverket.
- Flytt produktet til et tørt område.
- Koble inn klippeaggregatet og la det gå til klippeaggregatet er tørt.

Slik justerer du gassregulorkabelen

Gassregulatoren stilles inn på fabrikken, og justering skal ikke være nødvendig. Hvis justering er nødvendig, kan du se i brukerhåndboken for motoren.

Slik undersøker du systemlåsene og reléene

Merk: Løse eller skadde ledninger kan føre til at produktet ikke kjører som det skal, stopper eller ikke vil starte.

- Undersøk ledningene.

Slik skifter du pære i hovedlykten

- Åpne motordekselet.
- Vri lyspæreholderen litt mot klokken, og trekk den ut av holderen bak grillen.
- Slik skifter du lyspære i lyspæreholderen.
- Skyv lyspæreholderen inn i holderen bak grillen.
- Drei lyspæreholderen litt med klokken for å montere den.
- Lukk motordekselet.

Slik kontrollerer du dekkene

Merk: Du kan tette dekkhull og hindre flate dekk på grunn av sakte lekkasjer ved å kjøpe reparasjonsmiddel fra din lokale forhandler av deler. Reparasjonsmiddel for dekk forhindrer også tørråte og korrosjon i dekkene.

- Kontroller at lufttrykket i alle dekkene er riktig (du finner riktig PSI på siden av dekkene).
- Hold dekkene fri for bensin, olje eller insektmidler som kan forårsake skade på gummi.
- Hold dekkene unna stubber, steiner, hjulspor, skarpe gjenstander eller andre farlige gjenstander som kan føre til dekkskade.

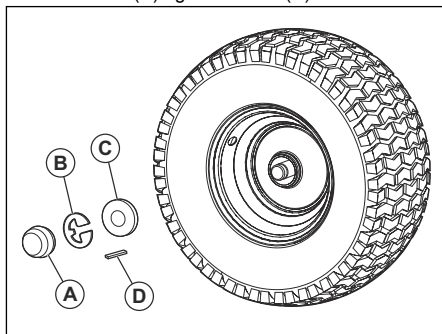
Slik reparerer du dekkene

- Løft forakselen, og støtt den godt opp.



OBS: Løft og støtt opp én aksel om gangen.

- Fjern støvdekselet (A), E-klemmen (B), flensskiven (C) og firkantkilen (D).



Merk: Det er firkantede nøkler kun på bakhjulene.

- Fjern hjulet fra akselen.
- Fjern dekket fra hjulet.
- Reparer dekket.

Merk: Bruk dekkettningsmiddel til å tette hullene i dekket. Reparasjonsmiddel for dekk forhindrer også tørråte og korrosjon i dekkene.

- Monter dekket på hjulet.
- Monter hjulet, flensskiven, firkantnøkkelen og E-klemmen på akselen. Kontroller at E-klemmen er riktig montert i sporet på akselen.
- Monter støvdekselet.

Slik undersøker du V-remmene

Remmene er ikke justerbare.

- Undersøk V-remmene for forringelse og slitasje etter hvert intervall på 100 driftstimer.
- Skift ut V-remmene hvis de begynner å bevege seg fordi de er for slitt.

Slik utfører du vedlikehold på transakselens kjølevifte



OBS: Ikke rengjør viften eller transmisjonen mens motoren er i gang, eller mens transmisjonen er varm.



OBS: Ikke bruk høytrykksspyler eller damprensere. Vann kan trenge inn i kulelagre og elektriske forbindelser og forårsake rust som kan føre til skade på produktet.

Hold transmisjonsviften og kjøleflensene rene for å holde transmisjonen kjølig.

- Før du rengjør med vann må du rengjøre med en børste. Fjern gress og smuss på og rundt transakselviften og kjøleflensene.

- Undersøk kjøleviften for å kontrollere at viftebladene er rene og ikke skadet.

Slik undersøker du transakselpumpevæsken

- Kontroller at transakselpumpevæsken ikke lekker.
- Snakk med nærmeste godkjente servicesenter eller -avdeling hvis transakselpumpevæske lekker.

Slik justerer du spissingen og vinkelen på forhjulet

Spissingen og vinkelen på forhjulet blir riktig innstilt på fabrikk. Spissingen og vinkelen på forhjulet kan ikke justeres.

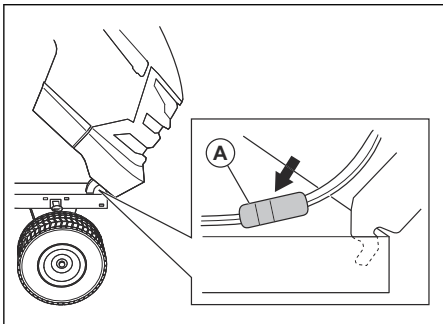
- Snakk med et godkjent servicesenter hvis den fabrikkinnstilte spissingen eller vinkelen på forhjulet er skadet.

Slik skifter du sikring

Dette produktet har en sikring av biltype. Sikringsholderen er montert bak dashbordet.

1. Hold i sikringsholderen, og trekk ut sikringen som er gått.
2. Sett en ny sikring i sikringsholderen.

Slik fjerner du og monterer motordekslet og grillen

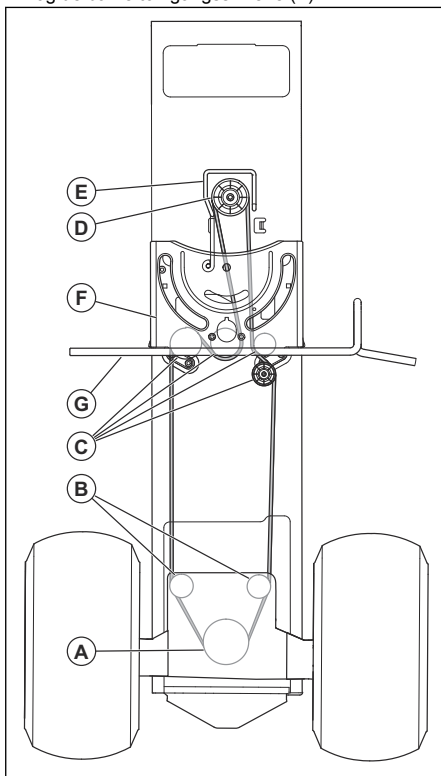


1. Løft motordekslet.
2. Løsne kabelskoen for hovedlykten (A).
3. Hold deg foran traktoren. Hold motordekslet på sidene. Vipp motordekslet i retning av motoren, og løft det for å fjerne det fra produktet.
4. Monter i motsatt rekkefølge.

Slik bytter du ut drivremmen

1. Parker produktet på et jevnt underlag, og koble inn parkeringsbremsen. Se *Slik stopper du produktet på side 140*.
2. Tøm oppsamleren.
3. Fjern den midtre utkastersjakten. Se *Slik fjerner og monterer du den midtre sjakten på side 150*.

4. Fjern klippeaggregatet. Se *Slik monterer og demonterer du klippeaggregatet på side 150*.
5. Fjern drivremmen fra transakselens remskive (A) og de bakre tomgangsskivene (B).



6. Fjern drivremmen fra de midtre tomgangsskivene (C).
7. Fjern drivremmen fra motorens remskive (D) og remføring (E).
8. Fjern drivremmen fra produktet.
9. Fest en ny drivrem i motsatt rekkefølge. Pass på at du monterer drivremmen oppå støtteplaten for styringen (F) og akselen for kløtsj-/bremsepedalen (G).

Batteri

Slik rengjør du batteriet og polene

Korrosjon og smuss på batteriet og polene kan føre til at batteriet tappes strøm.

1. Ta av polbeskyttelsen.
2. Koble fra den SVARTE batterikabelen.
3. Koble fra den RØDE batterikabelen, og fjern batteriet fra produktet.
4. Spray batteriet med vann, og la det tørke.

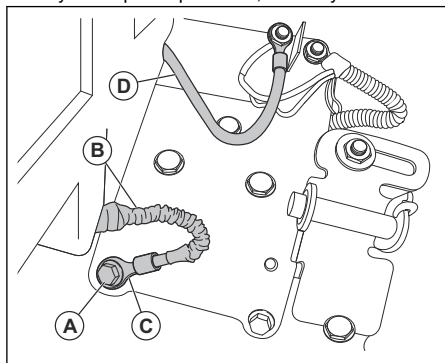
5. Rengjør polene og endene på batterikablene med en stålbørste.
6. Smør polene med fett eller tilsvarende.
7. Sett inn batteriet. Se *Slik kobler du til batteriet på side 136*.

Slik bytter du batteriet



ADVARSEL: Fare for elektrisk sjokk og brannskader. Ikke bruk metallarmbånd eller andre pyntegjenstander i metall. Metallgjenstander som berører batteripolene kan forårsake brannskader, elektrisk støt og kortslutning av batteriet.

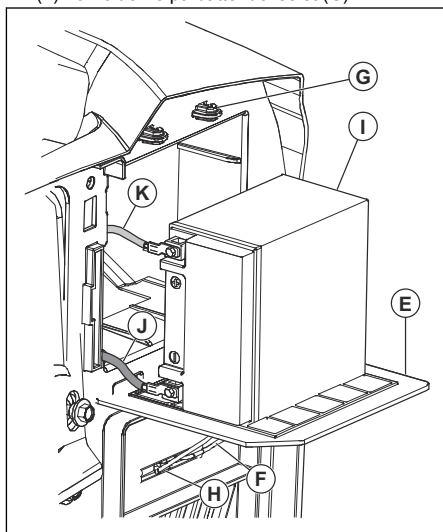
1. Finn den sølvfargede jordingskruen (A) på høyre sideplate i produktet, over høyre bakdekk.



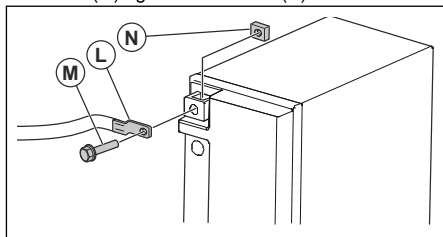
2. Bruk en 13 mm (1/2 tommer) skrunøkkel eller pipenøkkel for å fjerne den sølvfargede jordingskruen. Den sølvfargede jordingskruen må ikke kastes.
3. Trekk beskyttelseshylsen (B) bort fra terminalenden (C) på den svarte (negative) batterikabelen.
4. Bruk en 11 mm (7/16 tommer) skrunøkkel eller pipenøkkel for å fjerne den større røde (positive) batterikabelen (D) fra startspolen.

Merk: Ikke fjern den mindre røde ledningen fra ledningsnettlet på magnetventilen.

5. Fra baksiden av produktet åpner du batteridekselet (E) og fjerner batteridekselstøtten (F) fra holderne på batteridekselet (G).



6. Sett batteridekselstøtten inn i sporet (H) under batteridekselet.
7. Trekk batteriet (I), med de to kablene festet, ut av batterirommet.
8. Sett batteriet på batteridekselet.
9. Koble fra den svarte (negative) batterikabelen (J), fjern boltene og mutterene.
10. Koble fra den røde (positive) batterikabelen (K), fjern boltene og mutterene.
11. Fjern forsiktig batteriet fra produktet.
12. Installer et nytt batteri.
13. Koble den røde (positive) batterikabelen (L) til boltene (M) og firkantmutteren (N).



14. Koble den svarte (negative) batterikabelen til boltene og firkantmutteren.
15. Lukk batteridekselet, og lås det med batteridekselstøtten i batteridekselholderne.

Slik kobler du til startkabler



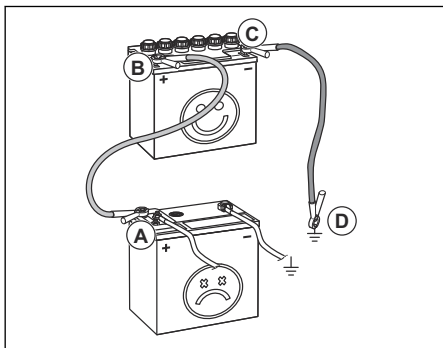
ADVARSEL: Det er fare for eksplosjon på grunn av eksplosiv gass som kommer fra batteriet. Ikke koble den

negative polen på det ladede batteriet til, eller i nærheten av, den negative polen på det svake batteriet.



OBS: Bruk ikke produktets batteri til å starte andre kjøretøy.

1. Koble den ene enden av den røde batterikabelen til den POSITIVE (+) polen (A) på det svake batteriet.



2. Koble den andre enden av den røde batterikabelen til den POSITIVE (+) polen (B) på det oppladede batteriet.



ADVARSEL: Ikke la endene av den røde batterikabelen komme i kontakt med chassiset. Dette vil forårsake en kortslutning.

3. Koble den ene enden av den svarte batterikabelen til den NEGATIVE (-) polen (C) på det oppladede batteriet.
4. Koble den andre enden av den svarte batterikabelen til en CHASSISJORD (D), med god avstand til drivstofftanken og batteriet.

Slik fjerner du startkablene

Merk: Ta av startkablene i motsatt rekkefølge av hvordan de kobles til.

1. Fjern den SVARTE kablen fra chassiset.
2. Fjern den SVARTE kablen fra det fulladede batteriet.
3. Fjern den RØDE kablen fra de to batteriene.

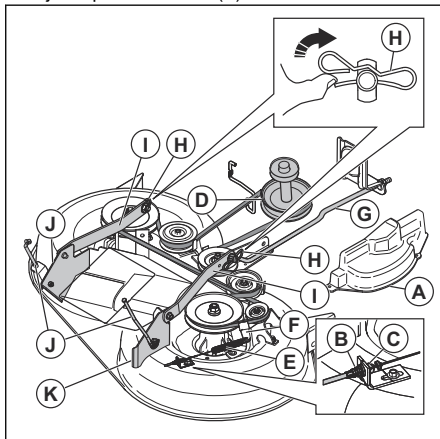
Klippeaggregat

Slik monterer og demonterer du klippeaggregatet

Merk: Hvis det skal brukes annet tilbehør enn klippeaggregatet, må frontstaget og de bakre løftestagene fjernes fra produktet. Kløtsjakeblen fjernes fra produktet.

må også settes inn i kabelføringen på forkanten av det nedre beskyttelsen.

1. Koble ut klippeaggregatet. Se *Slik kobler du inn og ut klippeaggregatet på side 141*.
2. Stopp produktet. Se *Slik stopper du produktet på side 140*.
3. Senk klippeaggregatet til nederste stilling.
4. Fjern den midtre sjakten. Se *Slik fjerner og monterer du den midtre sjakten på side 150*.
5. Fjern spindeldekselet (A).



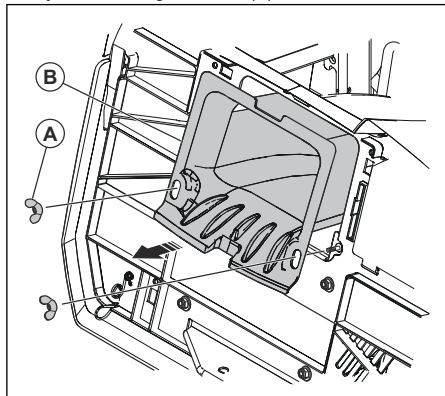
6. Fjern kløtsjakeblen (B), skyv på tappen (C) og fjern kløtsjakeblen fra braketten.
7. Fjern drivremmen fra kløtsjakeblen (D).
8. Fjern kløtsjakeblen (E) forsiktig fra lenkearmen (F).
9. Koble frontstaget (G) fra klippeaggregatet, og fjern holdefjæren og skiven.
10. Fjern kløtsjakeblen (H), og koble fjæringsarmene (I) fra understellspinnene.
11. Koble de bakre løftestagene (J) fra de bakre klippeaggregatbrakettene (K) på hver side av klippeaggregatet.
12. Fjern klippeaggregatet fra produktet.
13. Monter klippeaggregatet i motsatt rekkefølge. Kontroller at gressutkastet er på høyre side av produktet.

Merk: Fjæringsarmene må være i fremre stilling før du flytter klippeaggregatet under produktet.

Slik fjerner og monterer du den midtre sjakten

1. Koble ut klippeaggregatet. Se *Slik kobler du inn og ut klippeaggregatet på side 141*.
2. Stopp produktet. Se *Slik stopper du produktet på side 140*.

3. Tøm oppsamleren.
4. Fjern de to vingemutrene (A).



5. Trekk ut den midtre sjakten (B) fra baksiden av produktet.
6. Monter i motsatt rekkefølge.

Slik justerer du parallelliteten til klippeaggregatet

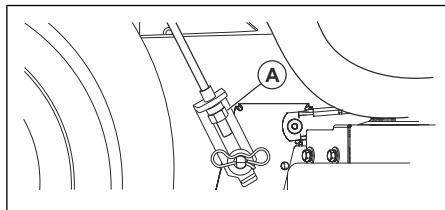
Slik gjør du en visuell justering fra side til side av klippeaggregatet

Hvis klippehøyden ikke er den samme på høyre og venstre side av produktet, kan klippehøyden justeres. Juster klippehøyden på den siden av klippeaggregatet som har lavere klippehøyde.

1. Kontroller at dekkene har fullt lufttrykk.
2. Parker produktet på et flatt underlag.
3. Gå til den siden av klippeaggregatet som har lavere klippehøyde.

Merk: Noen modeller har bare justering på venstre side.

4. Juster klippehøyden med en 3/4 tommes skrunøkkel.



Merk: Hver hele omdreining av justeringsmutteren endrer høyden på klippeaggregatet med ca. 4,7 mm (3/16 tomme).

- a) Drei justeringsmutteren for løft (A) mot venstre for å senke klippeaggregatet.

- b) Drei justeringsmutteren for løft (A) mot høyre for å løfte klippeaggregatet.

5. Klipp litt gress, og undersøk resultatet. Juster om nødvendig.

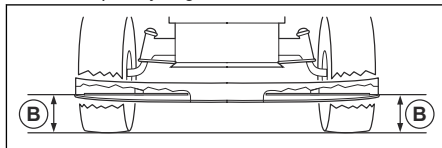
Slik gjør du en presisjonsjustering fra side til side av klippeaggregatet

1. Kontroller at dekkene har fullt lufttrykk.
2. Parker produktet på et flatt underlag.
3. Sett klippeaggregatet i transportstilling. Se *Slik setter du klippeaggregatet i transportstilling eller klippestilling på side 139*.
4. Drei de utvendige knivtuppene slik at de justeres side til side i forhold til klippeaggregatet.



ADVARSEL: Knivene på klippeaggregatet er skarpe og kan forårsake personskade. Bruk vernehansker.

5. Mål avstanden (B) fra nedre kant av kniven til bakken på høyre og venstre side.

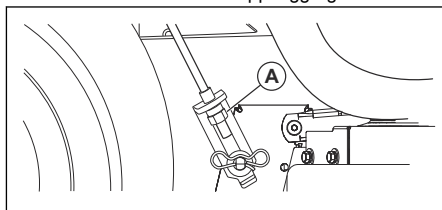


Merk: Avstanden må være den samme på begge sidene.

6. Juster klippehøyden med en 3/4 tommes skrunøkkel.

Merk: Hver hele omdreining av justeringsmutteren endrer høyden på klippeaggregatet med ca. 4,7 mm (3/16 tomme).

- a) Drei justeringsmutteren for løft (A) mot venstre for å senke klippeaggregatet.



- b) Drei justeringsmutteren for løft (A) mot høyre for å løfte klippeaggregatet.

7. Mål avstanden på nytt. Juster til de to sidene er like.
8. Klipp litt gress, og undersøk resultatet. Juster om nødvendig.

Slik justerer du klippeaggregatet foran til bak

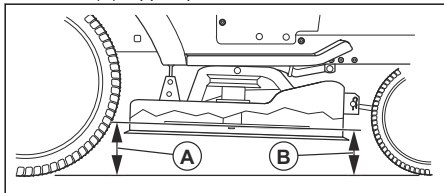
Klippeaggregatet må være plant fra side til side før du justerer foran til bak. Se *Slik gjør du en visuell justering fra side til side av klippeaggregatet på side 151*.

1. Kontroller at dekkene har fullt lufttrykk.
2. Parker produktet på et flatt underlag.
3. Sett klippeaggregatet i transportstilling. Se *Slik setter du klippeaggregatet i transportstilling eller klippstilling på side 139*.
4. Drei knivene til de peker rett forover.



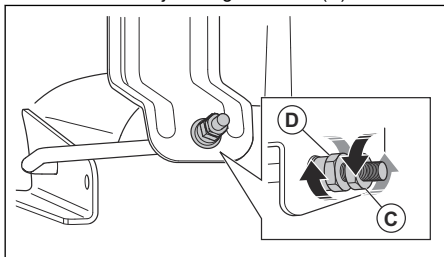
ADVARSEL: Knivene på klippeaggregatet er skarpe og kan forårsake personskade. Bruk vernehansker.

5. Mål avstanden til bakken på den bakre (A) og fremre (B) tuppen på bladet.



Merk: For å oppnå best mulige klipperesultater må klippebladene justeres slik at den fremre tuppen er 3,1 til 12,7 mm (1/8 til 1/2 tomme) lavere enn den bakre tuppen når slåmaskinen er i høyeste posisjon.

6. Gå til forsiden av produktet for å foreta en justering.
7. Bruk en 11/16-nøkkel til å løsne låsemutteren (C) for å komme til justeringsmutteren (D).



8. Juster klippeaggregatets høyde med en 3/4-tommers skrunøkkel.

Merk: Hver hele omdreining av justeringsmutteren endrer høyden på klippeaggregatet med ca. 3,1 mm (1/8 tomme).

- a) Drei justeringsmutteren for løft mot klokken for å senke klippeaggregatet.

- b) Drei justeringsmutteren for løft med klokken for å løfte klippeaggregatet.

9. Mål avstanden foran og bak på nytt.
10. Juster til den fremre enden av kniven er 3,1 til 12,7 mm (1/8 til 1/2 tomme) lavere enn den bakre enden.
11. Hold justeringsmutteren for løft på plass med nøkkelen, og trekk til låsemutteren.

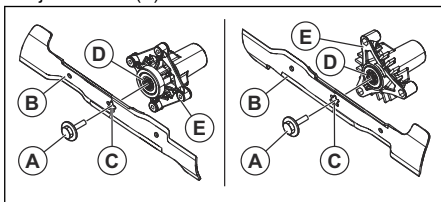
Slik bytter du ut bladene

Fil klippeknivene for å få best mulig resultater. Skift ut bøyde eller skadde kniver.



OBS: Bruk bare en erstatningskniv som er godkjent av produsenten. Det er farlig å bruke en kniv som ikke er godkjent av produsenten av produktet. Dette kan føre til skade på produktet, og garantien blir ugyldig.

1. Sett klippeaggregatet i transportstilling. Se *Slik setter du klippeaggregatet i transportstilling eller klippstilling på side 139*.
2. Fjern boltene (A) ved å dreie dem mot klokken og fjern kniven (B).



ADVARSEL: Knivene på klippeaggregatet er skarpe og kan forårsake personskade. Bruk vernehansker.

3. Monter den nye eller slipte kniven og boltene.



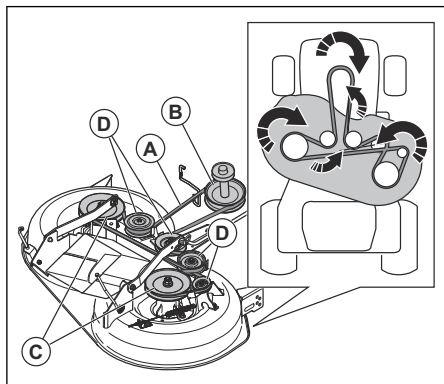
OBS: Det midterste hullet (C) i kniven må være justert etter stjernen (D) på spindelens enhet (E).

4. Boltene trekkes til med 62–75 Nm (45–55 ft-lbs).

Slik fjerner du drivremmen til klippeaggregatet

1. Parker produktet på et jevnt underlag, og koble inn parkeringsbremsen. Se *Slik stopper du produktet på side 140*.
2. Sett klippeaggregatet i den nederste stillingen. Se *Slik regulerer du klippehøyden på side 139*.
3. Fjern skitt og gressrester rundt spindlene og fra den øverste overflaten på klippeaggregatet.

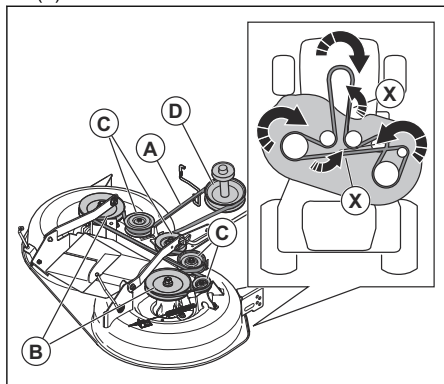
- Fjern drivremmen (A) fra kløtsjremskiven (B) på motorakselen.



- Fjern drivremmen fra spindelremskiven (C) og aggregatedesklivene (D).

Slik monterer du drivremmen til klippeaggregatet

- Monter drivremmen (A) rundt spindelremskiven (B).



OBS: Sett drivremmen riktig inn i alle sporene på klippeaggregatets remskiver. Drivremmen kan skades hvis den ikke er riktig montert.

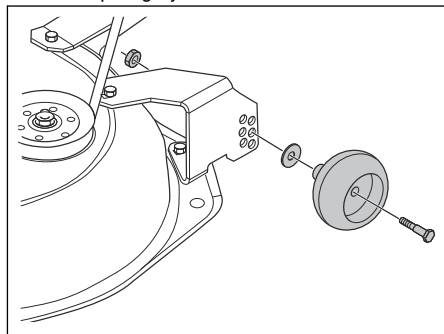
Merk: Du må vri drivremmen 180° i to stillinger (X) for å rette den inn med remskivene. Kontroller at den tynnere delen av drivremmen er i samme retning som sporet i hver remskive.

- Monter drivremmen rundt aggregatedesklivene (C).
- Installerer drivremmen rundt kløtsjremskiven (D) på motorakselen.
- Sett klippeaggregatet i transportstilling. Se *Slik setter du klippeaggregatet i transportstilling eller klippstilling på side 139.*

Slik justerer du antiskalperingshjulene

Antiskalperingshjulene holder klippeaggregatet i riktig stilling mot bakken og forhindrer skalpering i de fleste terrengforhold. Antiskalperingshjulene er riktig justert når de såvidt løftes fra bakken når aggregatet er i nødvendig klippehøyde.

- Parker produktet på et jevnt underlag, og stopp motoren.
- Juster produktet til nødvendig klippehøyde. Se *Slik regulerer du klippehøyden på side 139.*
- Fjern mutteren, bolten, skiven og antiskalperingshjulene.

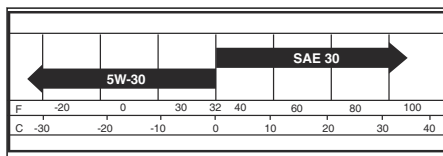


- Monter antiskalperingshjulene, bolten, skiven og mutteren i riktig stilling.
- Juster alle antiskalperingshjulene, og monter dem med samme fremgangsmåte.

Motor

Slik smører du motoren

Bruk bare smøreolje av høy kvalitet merket med API-klassifiseringen SJ-SN. Oljens SAE-viskositetsgrad henviser til riktig driftstemperatur.



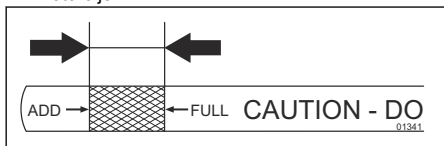
Merk: Multiviskositetsoljer (5W30, 10W30 og så videre) bidrar til at motoren lett starter i kaldt vær, men øker oljeforbruket ved bruk i temperaturer over 0 °C/32 °F. Kontroller motorens oljenivå ofte for å unngå mulige motorskader som skyldes lavt oljenivå.

- Skift olje med intervaller på 50 driftstimer. Hvis produktet ikke brukes i 50 timer i løpet av et år, skifter du olje minst én gang i året.
- Kontroller oljenivået i veivhuset før du starter motoren, og etter hver åttende (8.) driftstime.
- Trekk til påfyllingslokket for olje / peilepinnen hver gang du kontrollerer oljenivået.

Slik kontrollerer du motoroljenivået

Motoren i produktet er fylt med motorolje for omgivelsestemperaturer over 0 °C (32 °F). For drift i omgivelsestemperaturer under 0 °C (32 °F), må du bruke riktig motorolje for å gjøre produktet enklere å starte. Se *Tekniske data på side 162*.

1. Parker produktet på et flatt underlag.
2. Ta av oljepåfyllingslokket, og ta ut peilepinnen. Rengjør den med en klut.
3. Sett peilepinnen inn i røret for oljepåfylling. Ikke dreie oljepåfyllingslokket bort på røret for oljepåfylling.
4. Ta ut peilepinnen. Bruk måleren på peilepinnen til å undersøke motoroljenivået. Fyll om nødvendig på motorolje til merket «FULL» på peilepinnen er nådd. Unngå å fylle på for mye motorolje.



5. Sett peilepinnen inn i røret for oljepåfylling. Kontroller at oljepåfyllingslokket er helt strammet til.

Merk: Hvis du skal skifte motorolje, kan du se: *Slik skifter du motorolje på side 154*.

Slik skifter du motorolje

Hvis motoren er kald, må du la motoren gå i 1–2 minutter før du tapper av motoroljen. Dette gjør motoroljen varm og tappes dermed raskere.



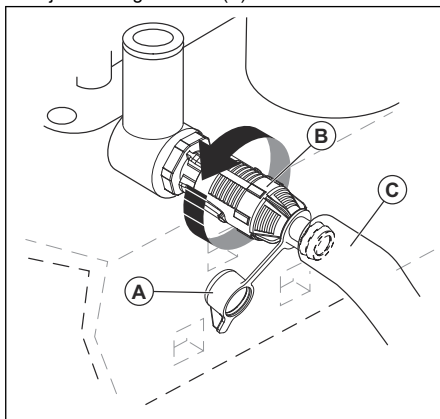
ADVARSEL: Ikke la motoren gå i mer enn 1–2 minutter før du tapper av motoroljen. Motoroljen blir svært varm og kan forårsake brannskader. La motoren bli avkjølt før du tapper ut motorolje.



ADVARSEL: Bruk vernehansker. Rengjør med såpe og vann hvis du søler motorolje på deg selv.

1. Parker produktet på et jevnt underlag, og stans produktet. Se *Slik stopper du produktet på side 140*.
2. Fjern all skitt rundt oljetanklokket.
3. Ta av oljetanklokket og peilepinnen.

4. Fjern den gule hetten (A) fra oljedreneringsventilen (B).



5. Monter oljedreneringsrøret (C) på oljedreneringsventilen.
6. Sett en beholder under motoren for å samle opp motoroljen, og plasser den andre enden av oljedreneringsrøret inn i beholderen.
7. Trykk inn og vri oljedreneringsventilen mot klokken for å låse den opp.
8. Trekk ut dreneringsventilen for å åpne den.
9. La motoroljen tappes ned i beholderen.
10. Trykk inn og vri oljedreneringsventilen med klokken for å lukke og låse den.
11. Fjern oljedreneringsrøret.
12. Monter den gule hetten.
13. Fyll på med ny olje i oljepåfyllingsrøret, og kontroller motoroljenivået. Se *Slik kontrollerer du motoroljenivået på side 154*.
14. Sett på oljetanklokket og peilepinnen.

Merk: For informasjon om sikker kassering av brukt motorolje kan du se *Kassering på side 161*.

Slik skifter du motoroljefilteret



ADVARSEL: Bruk vernehansker. Rengjør med såpe og vann hvis du søler motorolje på deg selv.

1. Tapp av motoroljen fra oljetanken. Se *Slik skifter du motorolje på side 154*.
2. Drei motoroljefilteret mot klokken for å fjerne det.
3. Smør inn gummipakningen på det nye oljefilteret med ny motorolje.
4. For å montere det nye oljefilteret vrir du det med klokken til gummitettingen er på plass, og deretter strammer du en halv omdreining til.
5. Fyll oljetanken med ny motorolje. Se *Slik skifter du motorolje på side 154*.

- Start motoren, og la den gå på tomgang i tre minutter.
- Stans motoren, og kontroller deretter at det ikke er lekkasjer fra oljefilteret.

Merk: Hvis det er oljelekkasje, trekker du til oljefilteret igjen.

- Fyll oljetanken med mer motorolje for å erstatte motoroljen som det nye oljefilteret har absorbert.

Rengjøre luffilteret

Motoren går ikke som den skal hvis luffilteret er skittent. Rengjør luffilteret oftere i forhold med mye støv.

Slik rengjør du lufthetten

Merk: Lufthetten må holdes fri for skitt for å unngå skade på motoren fra overoppheting.

- Rengjør lufthetten med en stålborste eller trykkluft til å fjerne skitt.

Slik utfører du vedlikehold på motorens kjølesystem

Merk: En blokkert gresshette, skitne eller fulle kjøleflenser og/eller fjernet blåserhus og så videre kan gjøre motoren for varm og føre til motorskader.

- Kontroller at gresshetten, kjøleflensene og de andre utvendige overflatene på motoren er rene til enhver tid.
- Etter hvert intervall på 100 driftstimer (oftere i forhold med svært mye støv og skitt) fjerner du blåserhuset og andre deler på motorens kjølesystem. Rengjør kjøleflensene og utvendige overflater etter behov. Kontroller at delene i motorens kjølesystem er riktig montert.

Slik skifter du tennpluggene

Typen tennplugg og klaringen (avstandsinstilling) vises i *Tekniske data på side 162*.

- Skift tennpluggene ved starten av hver klippesesong eller etter hvert intervall på 100 driftstimer.

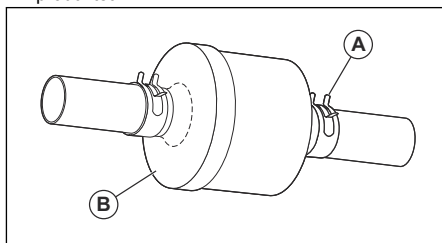
Slik skifter du interne drivstoffilteret

Merk: Skift det interne drivstoffilteret minst én gang i året.

Skift det interne filteret hvis det blir tett og stopper flyten av drivstoff til forgasseren.

- La motoren kjøle seg ned.
- Fjern det interne drivstoffilteret (B), og tett delene på drivstofflinjen med pluggen.

- Plasser det nye interne drivstoffilteret i drivstofflinjen slik at pilen peker på forgasseren.
- Kontroller at det ikke er noen lekkasjer fra drivstofflinjen, og at klemmene (A) er i riktig posisjon.
- Hvis du søler, rengjør du umiddelbart produktet.



Slik fjerner du luft fra transmisjonen



OBS: Ikke koble frihjulsspaken inn eller ut mens motoren er i gang.

Du opprettholder høy ytelse ved å fjerne luften i transmisjonen før du bruker produktet første gang.

Hvis du skifter transmisjonen, må du fjerne luften i den nye transmisjonen før du bruker produktet.

- Parker produktet på et flatt underlag som er klart og åpent.
- Stopp motoren, og sett på parkeringsbremsen.
- Sett frihjulskontrollen i utkoblet posisjon. Se *Transport på side 160*.
- Start motoren. Når motoren er i gang, flytter du gassregulatoren til en posisjon for lav hastighet og kobler ut parkeringsbremsen.
- Utfør følgende trinn tre ganger.

Merk: Under denne prosedyren kan det være bevegelse på drivhjulene.

- Trykk foroverpedalen helt inn, og hold den nede i fem sekunder før du slipper den.
 - Trykk reverspedalen helt inn, og hold den nede i fem sekunder før du slipper den.
- Stopp motoren, og sett på parkeringsbremsen.
 - Sett frihjulskontrollen i tilkoblet posisjon. Se *Transport på side 160*.
 - Sitt i traktorsetet, og start motoren. Når motoren er i gang, flytter du gassregulatoren til halv hastighet.
 - Koble ut parkeringsbremsen.
 - Bruk produktet forover i ca. 1,5 m (5 fot), og deretter bakover i 1,5 m (5 fot). Utfør denne prosedyren 3 ganger.

Feilsøking

Problem	Årsak	Tiltak
Motoren starter ikke.	Drivstofftanken er tom.	Fyll drivstofftanken.
	Gassregulatoren står ikke i riktig stilling.	Se startinstruksjonene.
	Tennpluggen er skadet.	Skift tennplugg.
	Luftfilteret er skittent.	Rengjør eller skift luftfilteret.
	Drivstofffilteret er tett.	Skift drivstofffilteret.
	Det er vann i drivstoffet.	Tøm tanken og forgasseren for alt drivstoff. Fyll drivstofftanken med nytt drivstoff av riktig type og bytt ut drivstofffilteret.
	Vaierne er løse eller skadet.	Kontroller alle ledningene.
	Motorventilene er ikke riktig justert.	Ta kontakt med et godkjent serviceverksted.
	Motoren er «oversvømt».	Vent 2–3 minutter før du prøver å starte motoren igjen.
	Drivstoffet i drivstofftanken er dårlig.	Bytt ut drivstoffet i drivstofftanken.
Startmotoren dreier ikke motoren rundt.	Batteriet er for svakt.	Lad batteriet.
	Tilhengerkløttsj-spaken er tilkoblet.	Koble ut tilhengerkløttsj-spaken.
	Kløttsj-/bremsepedalen er ikke trykket helt ned.	Trykk kløttsj-/bremsepedalen helt ned når du starter motoren.
	Koblingen til kabelkontaktene på batteriklemmene er dårlig.	Kontroller batterikoblingene.
	Hovedsikringen er skadet.	Skift ut hovedsikringen.
	Tenningslåsen er skadet.	Ta kontakt med et godkjent serviceverksted.
	Sikkerhetskontakten for kløttsj-/bremsepedal er skadet.	Ta kontakt med et godkjent serviceverksted.
	Startmotoren eller elektromagneten er skadet.	Ta kontakt med et godkjent serviceverksted.
	Dødmannskontrollen (OPC) fungerer ikke som den skal.	Kontroller ledningene, bryterne og tilkoblingene. Hvis det ikke er rettet opp, kontakter du et godkjent servicesenter. Ikke bruk et produkt med en dødmannskontroll som ikke fungerer som den skal.

Problem	Årsak	Tiltak
Motoren går ujevnt.	Tennpluggen er skadet.	Skift tennplugg.
	Forgasseren er ikke riktig justert.	Ta kontakt med et godkjent serviceverksted.
	Luftfilteret er skittent.	Rengjør eller skift luftfilteret.
	Tilbakeslagsventilen på drivstoff-tanklokket er tilstoppet.	Bytt ut drivstofflokket.
	Drivstofftanken er nesten tom.	Fyll drivstofftanken med drivstoff.
	Det er vann i drivstoffet.	Tøm tanken og forgasseren for alt drivstoff. Fyll drivstofftanken med nytt drivstoff av riktig type og bytt ut drivstoffilteret.
	Struperen er koblet inn og motoren er varm.	Koble ut choken.
	Drivstoffblandingen eller drivstoff-typen er feil.	Tøm tanken og forgasseren for alt drivstoff. Fyll drivstofftanken med riktig drivstoffblanding eller drivstofftype.
	Drivstoffilteret er tett.	Skift drivstoffilteret.
	Tennpluggen er skadet.	Skift tennplugg.
	Det er smuss i forgasseren eller drivstoffledningen.	Rengjør forgasseren og/eller drivstoffledningene.
	Motoren blir for varm.	Det er overbelastning i motoren.
Luftinntaket eller kjøleflensene er blokkert.		Rengjør luftinntaket og kjøleflensene på motoren.
Kjøleviften er skadet.		Ta kontakt med et godkjent serviceverksted.
Motoroljenivået er for lavt.		Kontroller motoroljenivået. Fyll på motorolje om nødvendig.
Tenningslåsen er skadet.		Ta kontakt med et godkjent serviceverksted.
Tennpluggen er skadet.		Skift tennplugg.

Problem	Årsak	Tiltak
Det er redusert effekt.	Produktet brukes med for høy hastighet forover eller bakover når du klipper gress.	Bruk lavere hastighet.
	Gassregulatoren står i choke-stilling.	Sett gassregulatoren i posisjonen for høy hastighet.
	Det er opphopning av gress, løv eller uønsket materiale under klippeaggregatet.	Rengjør klippeaggregatet.
	Luftfilteret er skittent.	Rengjør eller skift luftfilteret.
	Motoroljenivået er for lavt.	Kontroller motoroljenivået. Fyll på motorolje om nødvendig.
	Motoroljen er skitten.	Skift motorolje.
	Tennpluggen er skadet.	Skift tennplugg.
	Drivstofffilteret er skittent.	Skift drivstofffilteret.
	Drivstoffet i drivstofftanken er dårlig.	Bytt ut drivstoffet i drivstofftanken.
	Det er vann i drivstoffet.	Tøm tanken og forgasseren for alt drivstoff. Fyll drivstofftanken med nytt drivstoff av riktig type og bytt ut drivstofffilteret.
	Tennpluggledningen er løs.	Koble til og trekk til tennpluggledningen.
	Luftinntaket eller kjøleflensene er blokkert.	Rengjør luftinntaket og kjøleflensene på motoren.
	Lyddemperen er tett eller skadet.	Rengjør eller skift lyddemperen.
	Se etter løse eller skadede ledninger.	Kontroller all kabling.
Motorventilene er ikke riktig justert.	Ta kontakt med et godkjent serviceverksted.	
Det er vibrasjon i produktet.	Knivene er løse.	Trekk til boltene på knivene.
	Én eller flere av knivene er skadet eller ikke balansert.	Balanser eller bytt knivene.
	Motoren er løs.	Trekk til motorboltene.
Batteriet lader ikke.	Hovedsikringen er skadet.	Skift ut hovedsikringen.
	Batteriet er skadet.	Skift batteriet.
	Ladekabelen er frakoblet.	Koble til ladekabelen.
	Koblingen til kabelkontaktene på batteriklemmene er dårlig.	Kontroller batterikoblingene.
Motoren går når føreren reiser seg fra setet når klippeaggregatet er innkoblet.	Dødmannskontrollen (OPC) fungerer ikke som den skal.	Kontroller ledningene, bryterne og tilkoblingene. Hvis det ikke er rettet opp, kontakter du et godkjent servicesenter. Ikke bruk et produkt med en dødmannskontroll som ikke fungerer som den skal.

Problem	Årsak	Tiltak
Knivene roterer ikke	Det er blokkering i kløtsjeme- men.	Fjern blokkeringen.
	Drivremmen til klippeaggregatet er slitt eller skadet.	Skift drivremmen til klippeaggrega- tet.
	En remskive sitter fast.	Skift ut remskiven.
	En knivspindel sitter fast.	Skift ut knivspindelen.
Skadet gressutkasting.	Motorens turtall er for lavt.	Sett gassregulatoren i posisjonen for høy hastighet.
	Produktet brukes ved for høy ha- stighet forover eller bakover.	Bruk lavere hastighet.
	Gresset er vått.	La gresset tørke før du klipper det.
	Klippeaggregatet er ikke parallelt.	Juster stillingen til klippeaggrega- tet. Se <i>Slik justerer du parallelli- teten til klippeaggregatet på side 151.</i>
	Dekktrykket er feil.	Kontroller dekktrykket. Juster dekktrykket om nødvendig.
	Knivene er slitte, skadde eller løse.	Skift ut knivene, eller stram bolte- ne på knivene.
	Oppsamling av gress eller smuss under klippeaggregatet.	Rengjør klippeaggregatet.
	Drivremmen til klippeaggregatet er slitt eller skadet.	Skift drivremmen til klippeaggrega- tet.
	Knivene er ikke riktig montert.	Monter knivene med den skarpe kanten ned.
	Feil kniver blir brukt.	Bytt ut knivene med de riktige knivene som angitt i reservedels- håndboken.
Tilstoppede lufthull i klippeaggre- gatet på grunn av opphopning av gress, skitt rundt spindlene.	Rengjør rundt spindlene for å åpne lufthullene.	
Hovedlyset fungerer ikke.	Hovedlysbryteren står i av-stilling.	Sett hovedlysbryteren i på-stilling.
	Lyspæren er skadet.	Skift lyspæren.
	Strømbryteren for hovedlyset er skadet.	Skift ut strømbryter for hovedlyset.
	Kabelen til hovedlyset er ikke kob- let til.	Kontroller ledninger og tilkoblinger.
	Det er en kortslutning i hovedly- skabelen.	Ta kontakt med et godkjent servi- ceverksted.

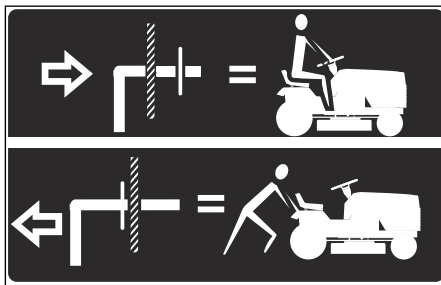
Problem	Årsak	Tiltak
Produktet beveger seg sakte, med uregelmessig hastighet eller ikke i det hele tatt.	Produktet er i frihjul-modus.	Trekk ut kontrollspaken for frihjul. Se <i>Slik setter du produktet i frihjul-modus. på side 142.</i>
	Parkeringsbremsen er satt på.	Koble ut parkeringsbremsen.
	Drivremmen er løs eller skadet.	Skift ut drivremmen.
	Det er luft i transmisjonen.	Fjern luften fra transmisjonen. Se <i>Slik fjerner du luft fra transmisjonen på side 155.</i>
	Det er uønsket materiale på styreplaten (hvis styreplaten er installert).	Rengjør produktet.
Klippingen gir utilfredsstillende resultater.	Firkantnøkkelen på akselen mangler.	Sett inn firkantnøkkelen. Se <i>Slik reparerer du dekkene på side 147.</i>
	Knivene er sløve eller skadet.	Slip eller skift knivene.
	Klippeaggregatet er ikke parallelt.	Juster stillingen til klippeaggregatet. Se <i>Slik justerer du parallelliteten til klippeaggregatet på side 151.</i>
	Gresset er vått.	La gresset tørke før du klipper det.
	Gresset er langt.	Start med høy klippehøyde, og senk den gradvis.
	Dekktrykket er feil.	Kontroller dekktrykket. Juster dekktrykket om nødvendig.
	Produktet brukes ved for høy hastighet forover eller bakover.	Bruk lavere hastighet.
Drivremmen til klippeaggregatet er slitt eller skadet.	Skift drivremmen til klippeaggregatet.	
Motoren etterbrenner når motoren stanser.	Gassregulatoren er ikke satt ikke i langsom-posisjon.	Se <i>Slik stopper du produktet på side 140.</i>
Motoren stanser når du prøver å rygge.	Reversdriftssystemet (ROS) er ikke innkoblet.	Koble inn reversdriftssystemet (ROS). Se <i>Slik bruker du reversdriftssystemet (ROS) på side 141.</i>

Transport, oppbevaring og avhending

Transport

Merk: Lukk og fest panseret til produktet under transport for å forhindre skade. Koble panseret til produktet med riktig verktøy (tau, tråd og så videre).

Når du flytter produktet, setter du frihjulskontrollen i frihjulsposisjon for å koble fra transmisjonen. Frihjulskontrollen er på den bakre trekkstangen på produktet.



1. Løft tilbehøret til høyeste posisjon med hevarmkontrollen for tilbehør.
 2. Trekk ut frihjulskontrollen og sett den i sporet, og slipp for å holde den i utkoblet posisjon.
 3. Ikke flytt produktet ved en hastighet over 3,2 km/t (2 mph).
 4. Du kobler til transmisjonen på nytt ved å gjøre dette i motsatt rekkefølge.
- Bruk trekkroken til å feste utstyret.
 - Ikke tau utstyr som er tyngre enn den maksimalt tillatte vekten.
 - Kontroller at ingen andre personer er i nærheten av produktet når du tauer utstyr.
 - Ikke tau utstyr i skråninger eller på ujevnt underlag.
 - Bruk produktet ved lav hastighet når du tauer utstyr.

Sikkerhet ved tauting

- Bruk bare tauutstyr som er godkjent av Husqvarna.

Lagring

Klargjør produktet for lagring ved slutten av sesongen og før mer enn 30 dagers lagring. Hvis du har drivstoff i tanken i 30 dager eller mer, kan klebrige støvpartikler forårsake blokkering i forgasseren. Dette har en negativ effekt på motoren.

Tilfør en stabilisator for å unngå klebrige partikler under lagring. Hvis du bruker alkylatbensin, er stabilisator ikke nødvendig. Hvis du bruker vanlig bensin, må du ikke endre til alkylatbensin. Dette kan føre til at følsomme gummikomponenter blir harde. Tilsatt stabilisator til drivstoffet i tanken eller beholderen som brukes til oppbevaring. Bruk alltid blandingsforholdet angitt av produsenten. Kjør motoren i minst 10 minutter, til det strømmer inn i forgasseren, etter at du har tilsatt stabilisator.

for å redusere faren for brann. La produktet bli avkjølt før du setter det i oppbevaring.

- Rengjør produktet (se *Slik rengjør du produktet på side 146*). Reparer lakkskader for å forhindre rustdannelse.
- Se etter slitte eller skadde deler på produktet, og trekk til løse skruer og mutre.
- Fjern batteriet. Rengjør det, lad det opp, og oppbevar det på et kjølig sted.
- Skift motorolje, og kassér spilloljen.
- Tøm drivstofftanken. Start motoren, og kjør den til det forgasseren er helt tom for drivstoff.



ADVARSEL: Ikke oppbevar produktet med drivstoff i tanken innendørs eller på steder med dårlig luftstrøm. Hvis bensindamp kommer i nærheten av åpen flamme, gnister eller tennbuss i for eksempel kjeler, tanker og tørketromler, kan det føre til brann.

Merk: Ikke tøm drivstofftanken og forgasseren hvis du har tilsatt stabilisator.

- Fjern tennpluggene, og hell om lag en spiseskje motorolje i sylindere. Drei motoren manuelt for å fordele oljen, og sett pluggene inn igjen.
- Smør alle smørenepler, ledd og aksler.
- Oppbevar produktet på et rent og tørt område, og dekk det til for bedre beskyttelse.
- Et beskyttelsesdekke til bruk under lagring eller transport tilbys hos din forhandler.



ADVARSEL: Fjern gress, løv og annet brennbart materiale fra produktet

Kassering

- Kjemikalier kan være farlige, og de må ikke kastes på bakken. Kasser alltid kjemikalierne på et servicesenter eller en returstasjon.
- Send produktet til forhandleren eller til et egnet returpunkt når det er utslitt.
- Olje, oljefiltre, drivstoff og batteriet kan ha negativ påvirkning på miljøet. Følg lokale gjenvinningsbestemmelser og gjeldende regelverk.
- Ikke kast batteriet som husholdningsavfall.
- Send batteriet til et Husqvarna-serviceverksted, eller deponer det på en returstasjon for brukte batterier.

Tekniske data

TC 242T	
Motor	
Motormerke	LCC
Motormodell	LC2P80
Nominell motoreffekt, hk/kW ¹³	19,4/14,5
Maks. turtall, o/min	2600 ± 100
Tomgangsturtall, o/min	1750 ± 100
Maksimal hastighet forover, mph / km/t.	4,16 / 6,7
Maksimal hastighet bakover, mph / km/t.	2,2 / 3,5
Drivstoff, oktantall minimum, blyfri, maks. 10 % etanol og maks. 15 % MTBE, AKI/RON	87 / 91
Drivstofftankvolum, gallon/l	2,5 / 9,46
Oljetype over 32 °F / 0 °C (API: SJ-SN)	SAE 30
Oljetype under 32 °F / 0 °C (API: SJ-SN)	SAE 5W30
Oljevolum med oljefilter, oz/l	80/2,37
Oljevolum uten oljefilter, oz/l	72/2,13
Smøresystem	Trykk med oljefilter
Kjølesystem	Luftkjølt
Luftfilter	Dobbel
Dynamo, V. amp. v/ 3600 o/min.	12v 15 amp v/ 3600 o/min
Startmotor	Elektrisk start, 12 V
Vekt	
Vekt med tomme tanker, lb / kg	633 / 287
Klippeaggregat	
Antall kniver	2
Knivlengde, tommer / cm.	21,8/55,37
Klippebredde, tommer / cm	42,5/108
Klippehøyde, tommer / cm	1,5–3,8 / 3,8–10,2
Dekk	
Dekktrykk, bak – front, PSI/kPa/bar	15 / 103 / 1
Forhjul, tommer	15 x 6-6
Bakdekk, lufttrykk for gress, tommer	18 x 8,5,-8

¹³ Motoreffekten som er kunngjort av motorprodusenten, er den gjennomsnittlige bruttoeffekten ved et spesifisert turtall for en typisk produksjonsmotor for motormodellen målt ved hjelp av SAE-standarder for brutto motoreffekt. Se motorspesifikasjonene fra motorprodusenten.

	TC 242T
Bremser	Mekanisk parkeringsbrems
Elektrisk system	
Type	12 V
Batteri	14 A
Tennplugg	RN9YC
Elektrodeavstand, tommer/mm	0,030 / 0,76
Tennpluggmoment, Nm	20
Støyutslipp¹⁴	
Lydeffektnivå, målt dB(A)	100
Lydeffektnivå, garantert L _{WA} dB(A)	100
Lydnivåer¹⁵	
Lydtrykksnivå ved brukerens øre, dB(A)	80
Vibrasjonsnivåer¹⁶	
Vibrasjonsnivå i rattet, m/s ²	4,25
Vibrasjonsnivå i setet, m/s ²	0,92

Service

Service

Gjennomfør en årlig kontroll hos et autorisert servicesenter for å sikre at produktet fungerer sikkert og på sitt beste i høysesongen. Lavsesongen er den beste perioden for å få gjennomført en service på, eller overhaling av produktet.

Vennligst vedlegg informasjon om innkjøpsår, modell, type og serienummer når du sender en bestilling på reservedeler.

Bruk alltid originale reservedeler.

¹⁴ Utslipp av støy til omgivelsene målt som lydeffekt (L_{WA}) samsvarer med direktiv 2000/14/EF. Rapporterte lydeffektnivåer for maskinen er målt med det originale skjæreutstyret som gir høyest nivå. Forskjellen mellom garantert og målt lydeffekt er at garantert lydeffekt også omfatter spredning i måleresultatet og variasjoner mellom forskjellige maskiner av samme modell, i henhold til direktivet 2000/14/EF.

¹⁵ Rapporterte data for ekvivalent lydtrykknivå for maskinen har en typisk statistisk spredning (standardavvik) på 1 dB(A).

¹⁶ Rapporterte data for ekvivalent vibrasjonsnivå har en typisk statistisk spredning (standardavvik) på 1 m/s².

Samsvarserklæring

EU-samsvarserklæring

Vi, Husqvarna AB, SE 561 82 Huskvarna, SVERIGE,
erklærer under eneansvar at dette produktet:

Beskrivelse	Kjøregressklipper med forbrenningsmotor og fører sete
Merke	Husqvarna
Plattform/type/modell	TC 242T
Parti	Serienummer datert 2021 og senere

fullstendig overholder følgende EU-direktiver og
-forskrifter:

Direktiv/regulering	Beskrivelse
2006/42/EF	«angående maskiner»
2011/65/EU	«angående begrensning av bruken av bestemte farlige stoffer»
2014/30/EU	«angående elektromagnetisk kompatibilitet»
2000/14/EC, 2005/88/EC	«angående utendørsstøy»

Harmoniserte standarder og/eller tekniske
spesifikasjoner anvendt er som følger: EN
ISO 12100:2010, EN ISO 14982:2009, EN
ISO 5395-1:2013/A1:2018, EN ISO 5395-3:2013/
A1:2017/A2:2018, EN ISO 3744:2010, EN ISO
11094:1991, EN 1032:2009, EN IEC 63000:2018,
EN IEC 63000:2018.

I samsvar med direktivet 2000/14/EF, vedlegg V, er
de oppgitte lydverdiene som følger:

Målt lydeffektnivå: 98 dB(A).

Garantert lydeffektnivå: 100 dB(A).

Den medfølgende kjøregressklipperen med
forbrenningsmotor og fører sete samsvarer med det
eksemplaret som undergikk undersøkelsen.

På vegne av Husqvarna AB, SE 561 82 Huskvarna,
SVERIGE, 2021-06-07.



Claes Losdal

Ansvarlig for teknisk dokumentasjon



ÍNDICE

Introdução.....	165	Armazenamento.....	205
Segurança.....	169	Eliminação.....	206
Montagem.....	174	Especificações técnicas.....	206
Funcionamento.....	179	Assistência.....	208
Manutenção.....	185	Declaração de conformidade.....	209
Resolução de problemas.....	199	Anexo	258
Transporte, armazenamento e eliminação.....	205		

Introdução

Inspeção pré-entrega e números de produto

cópia assinada do documento de inspeção pré-entrega do seu concessionário.

Nota: Foi realizada uma inspeção pré-entrega deste produto. Certifique-se de que recebe uma

Informação de contacto da oficina autorizada:	
Este manual do utilizador pertence ao produto com o número de produto/número de série:	
/	
Motor:	
Transmissão:	

Descrição do produto

Este é um trator corta-relva com a plataforma de corte instalada entre os eixos dianteiro e traseiro. Tem um motor de 4 tempos que utiliza gasolina.

Acessórios opcionais:

- Coletor de relva
- Tampão de trituração

Finalidade

Este produto é utilizado apenas para cortar relva em jardins privados com inclinação não superior a 15°. Não deve ser utilizado em parques públicos, campos desportivos e aplicações agrícolas ou florestais. Utilize apenas o produto com acessórios aprovados pelo fabricante.

A utilização do produto de forma diferente constitui uma utilização incorreta. Irá anular a garantia e isentar o fabricante de responsabilidade por danos ao utilizador ou terceiros.

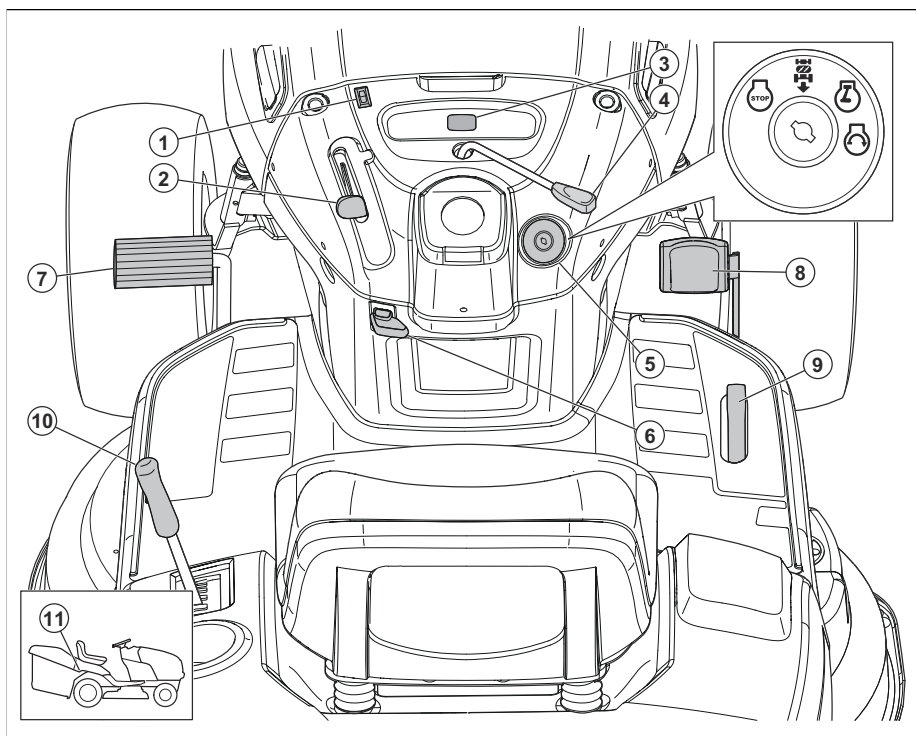
Consulte as diretivas locais quanto à utilização de corta-relvas.

Apoio/Ajuda

Se necessitar de assistência ou tiver dúvidas relativas à aplicação, ao funcionamento, à manutenção ou a peças para o seu produto:

- Visite o nosso website: www.husqvarna.com
- Contacte-nos através da linha gratuita: 1-800-487-5951

Vista geral do produto



1. Interruptor das luzes
2. Acelerador
3. Contador de horas
4. Controle da embraiagem do acessório
5. Interruptor da ignição
6. Alavanca do travão de estacionamento
7. Pedal do travão
8. Pedal de marcha em frente
9. Pedal de marcha-atrás
10. Alavanca de elevação do acessório
11. Alavanca da roda livre



Leia o manual do operador com atenção e certifique-se de que compreende as instruções antes de utilizar este produto.

R

Marcha-atrás.

N

Posição neutra.

H

Alto.

L

Baixo.

Símbolos no produto



Aviso! Seja cuidadoso e utilize o produto corretamente. Este produto pode provocar ferimentos graves ou a morte do utilizador ou terceiros.



CUIDADO: A utilização incorreta pode resultar em danos no produto ou em bens pessoais.



Posição de arranque para tempo frio.



Rápido.



Lento.



Estrangulador.



Interruptor da ignição.



Motor desligado.



Arranque do motor.



Motor ligado.



Pedal do travão e da embraiagem.



Travão de estacionamento.



Travão de estacionamento engatado.



Travão de estacionamento desengatado.



Altura de corte.



Elevação da plataforma de corte.



Sistema de funcionamento em marcha-atrás (ROS).



Marcha-atrás.



Marcha em frente.



Luzes ligadas.



Combustível.



Pressão do óleo.



Bateria.



Proteção auditiva recomendada.



As lâminas não estão ativadas.



As lâminas estão ativadas.



Risco de envenenamento por monóxido de carbono.



Tenha cuidado com objetos projetados.



Mantenha as outras pessoas afastadas.



O símbolo de incêndio indica um risco que, se não for evitado, poderá resultar em morte, ferimentos graves e/ou danos.



Nível de potência sonora.



O produto está em conformidade com as diretivas CE aplicáveis.



Este produto está em conformidade com os regulamento do RU aplicáveis.



Mantenha as mãos e os pés afastados da área.



Não utilize o produto em declives superiores a 15°.



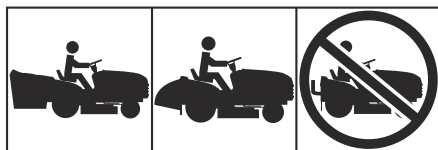
Superfícies quentes.
Não toque.



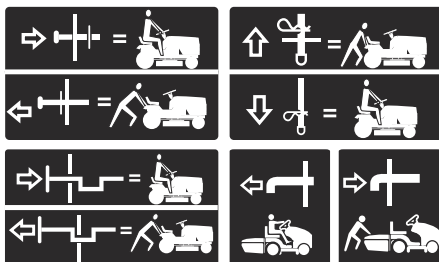
Emaranhamento das mãos.



Carga da barra de engate.



Não utilize o produto sem um coletor de relva ou sem um defletor.



Roda livre (apenas modelos automáticos).

Contador de horas

O contador de horas apresenta o número de horas de funcionamento do motor. Consulte *Vista geral do produto na página 166* para saber a posição do contador de horas.

A cada 50 horas, será apresentado um símbolo do nível de óleo durante 2 horas. Consulte *Calendário de lubrificação na página 187*.

Para repor manualmente o contador de horas, rode a chave de ignição para a posição ligada e, em seguida, para a posição "STOP" 5 vezes.

Nota: O contador de horas só para quando a chave de ignição estiver na posição "STOP". Certifique-se de que a chave de ignição permaneça na posição "STOP" quando o motor parar.

Responsabilidade pelo produto

Como referido nas leis de responsabilidade pelo produto, não somos responsáveis por danos causados pelo nosso produto se:

- o produto tiver sido incorretamente reparado.
- o produto tiver sido reparado com peças que não sejam do fabricante ou que não sejam aprovadas pelo fabricante.
- o produto tiver um acessório que não seja do fabricante ou que não seja aprovado pelo fabricante.
- o produto não tiver sido reparado por um centro de assistência autorizado ou por uma autoridade aprovada.

Emissões Euro V



ATENÇÃO: A adulteração do motor anula a aprovação deste produto pela UE.

Segurança

Definições de segurança

Os avisos, as precauções e as notas são utilizados para indicar partes especialmente importantes do manual.



ATENÇÃO: Utilizado no caso de existir risco de ferimento ou morte para o utilizador ou transeuntes, se não forem respeitadas as instruções do manual.



CUIDADO: Utilizado se existir risco de danos para o produto, para outros materiais ou para a área adjacente, se não forem respeitadas as instruções do manual.

Nota: Utilizado para disponibilizar informações adicionais necessárias numa determinada situação.

Práticas de funcionamento seguro para tratores corta-relvas



ATENÇÃO: Este produto pode amputar mãos e pés e arremessar objetos. O não cumprimento das seguintes instruções de segurança pode provocar ferimentos graves ou fatais.



ATENÇÃO: Para evitar o arranque acidental quando estiver a efetuar operações de preparação, transporte, regulação ou reparação, desligue sempre o fio da vela de ignição e coloque-o longe do contacto com a vela de ignição.



ATENÇÃO: Não desça uma inclinação em ponto-morto, pois pode perder o controlo do trator.



ATENÇÃO: Reboque apenas acessórios recomendados pelo fabricante e que estejam em conformidade com as especificações do fabricante do seu trator. Use o bom senso ao rebocar. Opere apenas à velocidade mais baixa possível quando estiver numa inclinação. Operar com carga excessiva quando se encontra numa inclinação constitui uma situação de perigo. Os pneus podem perder tração com o solo e fazer com que perca o controlo do seu trator.



ATENÇÃO: Os gases de escape do motor, alguns dos seus constituintes e certos componentes do veículo, contêm ou emitem produtos químicos identificados pelo Estado da Califórnia como causadores de cancro, malformações congénitas ou outros problemas no aparelho reprodutor.

I. CRIANÇAS



ATENÇÃO: ESTE EQUIPAMENTO PODE FERIR AS CRIANÇAS. A Academia Americana de Pediatria recomenda que as crianças tenham um mínimo de 12 anos de idade para operar um cortador de relva de controlo apeado e um mínimo de 16 anos de idade para operar um corta-relva com condutor sentado.



ATENÇÃO: AS CRIANÇAS PODEM SOFRER FERIMENTOS GRAVES OU FATAIS POR CAUSA DESTE EQUIPAMENTO. Leia cuidadosamente e respeite todas as instruções de segurança abaixo indicadas.

Podem ocorrer acidentes trágicos se o operador não for alertado para a presença de crianças. As crianças são frequentemente atraídas pela máquina e pela actividade de corta-relva. Nunca assuma que as crianças permanecem no local onde as viu da última vez.

- Mantenha as crianças afastadas da área de trabalho e sob a vigilância de um adulto responsável que não o operador.
- Esteja alerta e desligue a máquina se entrarem crianças na área de trabalho.
- Antes e enquanto conduzir em marcha-atrás olhe sempre para trás e para baixo para visualizar crianças pequenas.
- Nunca transporte crianças, mesmo com as lâminas desligadas. Estas podem cair e ficar gravemente feridas ou interferir com o funcionamento seguro da máquina. As crianças a quem tenha sido dado boleia anteriormente podem aparecer subitamente na área de trabalho para outra boleia, podendo ser atropeladas pela máquina.
- Nunca permita que crianças trabalhem com a máquina.
- Tenha muito cuidado quando se aproximar de curvas sem visibilidade, arbustos, árvores ou outros objetos que possam impedi-lo de ver uma criança.

II. FUNCIONAMENTO GERAL

- Leia, compreenda e siga todas as instruções na máquina e no manual antes de colocar o aparelho em funcionamento.
- Não coloque as mãos ou os pés perto de peças em rotação ou por baixo da máquina. Mantenha-se sempre afastado da abertura de descarga.
- Esta máquina deve ser operada apenas por adultos responsáveis, familiarizados com as instruções.
- Limpe a área de objetos, tais como pedras, brinquedos, fios, etc., que possam ser apanhados e arremessados pelas lâminas.
- Certifique-se de que não se encontram pessoas na área antes de começar a trabalhar. Pare a máquina se alguém entrar na área de trabalho.
- Nunca transporte passageiros.
- Nunca corte a relva em marcha-atrás a não ser que seja absolutamente necessário. Olhe sempre para baixo e para trás antes e enquanto conduzir em marcha-atrás.
- Nunca direcione o material descarregado para pessoas. Evite descarregar material contra uma parede ou uma obstrução. O material pode fazer ricochete para o utilizador. Pare as lâminas quando atravessar superfícies com cascalho.
- Não opere a máquina se todo o coletor de relva, o tubo de descarga ou outros dispositivos de segurança não estiverem instalados e a funcionar.
- Abrande antes de virar.
- Nunca deixe a máquina a funcionar sem vigilância. Desligue sempre as lâminas, aplique a lâmina de estacionamento e desligue o motor antes de sair da máquina.
- Desengate as lâminas quando não estiver a cortar relva. Desligue o motor e aguarde até que todas as peças parem por completo antes de limpar a máquina, retirar o coletor de relva ou desentupir o tubo de descarga.
- Opere a máquina sempre à luz do dia ou com uma boa luz artificial.
- Não opere a máquina sob a influência de álcool ou de drogas.
- Tenha atenção ao tráfego quando trabalhar perto ou atravessar estradas.
- Tenha muito cuidado quando carregar ou descarregar a máquina para um reboque ou camião.
- Utilize sempre proteção para os olhos quando operar a máquina.
- Use protetores acústicos para evitar danos auditivos.
- As estatísticas indicam que os utilizadores com 60 anos e mais estão envolvidos numa grande percentagem de ferimentos relacionados com tratores corta-relva. Estes operadores devem avaliar a sua capacidade para operar o tractor corta-relva com segurança suficiente para

evitarem ferimentos graves neles próprios e em terceiros.

- Siga as recomendações do fabricante quanto a pesos ou contrapesos de rodas.
- Mantenha a máquina livre de acumulações de relva, folhas ou outros detritos que possam entrar em contacto com as peças quentes do escape/motor e queimar. Não deixe que a plataforma do corta-relva apanhe folhas ou outros resíduos que se possam acumular. Limpe quaisquer derrames de óleo ou combustível antes de operar ou guardar a máquina. Deixe a máquina arrefecer antes de a guardar.

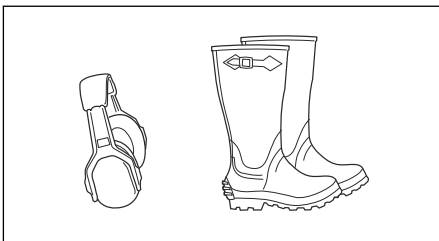
Instruções de segurança para funcionamento

Equipamento de proteção pessoal



ATENÇÃO: Leia as instruções de aviso que se seguem antes de utilizar o produto.

- Utilize equipamento de proteção pessoal aprovado ao utilizar o produto. O equipamento de proteção pessoal não previne totalmente os ferimentos mas diminui a respetiva gravidade em caso de acidente. Obtenha ajuda junto do seu distribuidor para selecionar o equipamento certo.
- Utilize protetores acústicos aprovados. A exposição prolongada a ruídos pode provocar danos auditivos permanentes.
- Use botas ou sapatos antiderrapantes resistentes. Recomenda-se calçado com biqueira de aço. Não use calçado aberto nem ande com os pés descalços.



- Use luvas de proteção sempre que necessário, por exemplo, ao fixar, examinar ou limpar o equipamento de corte.
- Não utilize vestuário largo, joias ou outros itens que possam ficar presos nas peças móveis.
- Mantenha equipamentos de primeiros socorros ou um extintor de incêndio por perto.

Dispositivos de segurança no produto



ATENÇÃO: Leia as instruções de aviso que se seguem antes de utilizar o produto.

- Não utilize um produto com dispositivos de segurança danificados ou que não funcionem corretamente. Verifique regularmente os dispositivos de segurança. Se os dispositivos de segurança estiverem danificados, contacte a sua oficina Husqvarna autorizada.
- Não realize modificações aos dispositivos de segurança. Não utilize o produto se as placas de proteção, as coberturas de proteção, os interruptores de segurança e outros dispositivos de proteção não estiverem fixos ou estiverem defeituosos.

Efetue uma verificação do controlo de presença do utilizador (OPC)



ATENÇÃO: Não utilize o produto com um controlo de presença do utilizador (OPC) que não funcione corretamente. Se o controlo de presença do utilizador não funcionar corretamente, repare o problema de imediato. Contacte uma oficina autorizada.

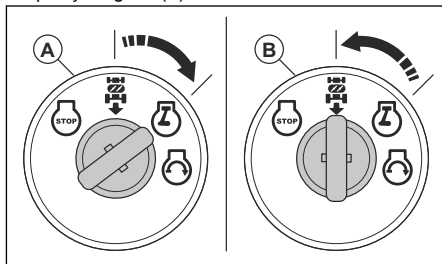
- Certifique-se de que o motor não arranca a menos que o pedal do travão seja totalmente pressionado e a plataforma de corte esteja desengatada.
- Certifique-se de que o motor para quando o utilizador se afasta do banco com o pedal de estacionamento desengatado.
- Certifique-se de que o motor para quando o utilizador se afasta do banco com a plataforma de corte engatada.
- Certifique-se de que o controlo da embraiagem da plataforma de corte não funciona quando o utilizador está afastado do banco.

Efetuar uma verificação do sistema de funcionamento em marcha-atrás (ROS)

Se o sistema de funcionamento em marcha-atrás não funcionar corretamente, repare imediatamente o produto. Contacte uma oficina autorizada.

1. Ligue o produto. Consulte *Arranque na página 180*.
2. Engate a plataforma de corte. Consulte *Engatar e desengatar a plataforma de corte na página 183*.

3. Certifique-se de que o motor para quando tenta fazer marcha-atrás com a chave de ignição na posição ligada (A).



4. Ligue o produto e volte a engatar a plataforma de corte.
5. Rode a chave de ignição para a posição "ON" do ROS (B).
6. Certifique-se de que o motor não para quando faz marcha-atrás com a chave de ignição na posição "ON" do ROS.

Verificar o travão



ATENÇÃO: A manutenção do travão é necessária se o produto precisar de mais de 1,5 m (5 pés) para parar à velocidade máxima na velocidade mais elevada numa superfície plana e seca.

1. Coloque o produto numa superfície plana de betão seco ou pavimentada. Pressione totalmente o pedal do travão para baixo e engate o travão de estacionamento.
2. Coloque o controlo da roda livre na posição de "transmissão desengatada" para desengatar a transmissão.
3. As rodas traseiras têm de bloquear e patinar quando tentar empurrar o produto manualmente para a frente. Se as rodas traseiras rodarem, é necessária manutenção do travão.
4. Contacte um centro de assistência aprovado.

Travão de estacionamento



ATENÇÃO: Se o travão de estacionamento não funcionar, o produto pode começar a deslocar-se e causar ferimentos ou danos. Certifique-se de que examina e ajusta regularmente o travão de estacionamento.

Consulte *Verificar o travão na página 171*.

Silenciador

O silenciador mantém o mais baixo nível de ruído possível e afasta os gases de escape do utilizador.

Não utilize o produto se o silenciador estiver danificado ou estiver em falta. Um silenciador danificado aumenta o nível de ruído e o risco de incêndio.



ATENÇÃO: O silenciador fica muito quente durante e após a utilização e quando o motor funciona ao ralenti. Tenha cuidado junto de materiais inflamáveis e/ou vapores para evitar incêndios.

Verificar o silenciador

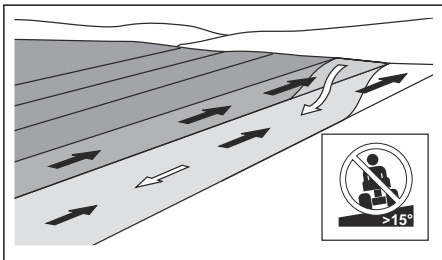
- Examine o silenciador regularmente para se certificar de que está bem fixo e não está danificado.

Cortar relva em declives



ATENÇÃO: Leia as instruções de aviso que se seguem antes de utilizar o produto.

- Cortar relva em declives aumenta o risco de perda de controlo e de capotamento do produto. Estas ocorrências podem resultar em ferimentos ou morte. É necessário ter cuidado ao cortar relva em todos os declives. Se não conseguir sair de um declive ou se não se sentir em segurança, não corte nesse local.
- Retire pedras, ramos e outros obstáculos.
- Corte a relva a subir e a descer o declive, e nunca de lado a lado.
- Não corte um declive a descer com a bancada de corte levantada.
- Não utilize o produto em terrenos com um declive superior a 15°.



- Não arranque nem pare num declive.
- Desloque-se devagar e suavemente em declives.
- Não faça mudanças súbitas de velocidade ou de direção.
- Não vire mais do que o necessário. Vire lenta e gradualmente ao descer um declive. Desloque-se a baixa velocidade. Vire o volante com cuidado.
- Tenha atenção para não se deslocar sobre trincheiras, orifícios e lombas. Existe um risco

mais elevado de capotamento do produto num piso desnivelado. A relva longa pode ocultar obstáculos.

- Não corte a relva próximo de bermas, valas ou inclinações. O produto pode capotar subitamente se uma das rodas se deslocar ao longo da bermas de um declive íngreme ou de uma vala, ou se uma bermas ceder.
- Não corte relva molhada. É escorregadia e os pneus podem perder a aderência, provocando a derrapagem do produto.
- Não coloque o pé no chão para tentar estabilizar o produto.
- Desloque-se com muito cuidado se um acessório ou outro objeto que torne o produto menos estável estiver fixo.

Segurança no manuseamento do combustível



ATENÇÃO: Leia as instruções de aviso que se seguem antes de utilizar o produto.

- O combustível é inflamável e os vapores são explosivos. Tenha cuidado com o combustível para evitar ferimentos, incêndios e explosões.
- Não respire os gases do combustível. Os gases do combustível são venenosos e podem provocar lesões. Certifique-se de que o fluxo de ar é suficiente.
- Não retire a tampa do depósito de combustível nem encha o depósito de combustível com o motor em funcionamento.
- Certifique-se de que o motor está frio antes de reabastecer.
- Não abasteça combustível numa área interior. O fluxo de ar insuficiente pode provocar ferimentos ou morte devido a asfixia ou envenenamento por monóxido de carbono.
- Não fume perto de combustível ou do motor.
- Não coloque objetos quentes perto do combustível ou do motor.
- Não encha o depósito de combustível junto a faíscas ou chamas.
- Antes de reabastecer, abra lentamente a tampa do depósito de combustível e liberte a pressão com cuidado.
- O combustível na pele pode provocar ferimentos. Se o combustível entrar em contacto com a pele, use sabão e água para o remover.
- Se derramar combustível na sua roupa, troque de roupa imediatamente.
- Não encha totalmente o depósito de combustível. O calor provoca a expansão do combustível. Mantenha um espaço na parte superior do depósito de combustível.
- Aperte completamente a tampa de depósito de combustível. Se a tampa de depósito de

combustível não estiver apertada, existe um risco de incêndio.

- Antes de ligar o produto, coloque-o a uma distância mínima de 3 m/10 pés do local onde reabasteceu.
- Não ligue o produto se existir combustível ou óleo do motor sobre o produto. Remova o combustível e o óleo de motor indesejados e deixe o produto secar antes de ligar o motor.
- Examine regularmente o motor quanto a fugas. Se existirem fugas no sistema de combustível, não ligue o motor até que as fugas estejam reparadas.
- Não utilize os dedos para examinar o motor quanto a fugas.
- Guarde o combustível apenas em recipientes aprovados.
- Quando o produto e o combustível estiverem armazenados, certifique-se de que o combustível e os gases do combustível não podem provocar danos.
- Drene o combustível para um recipiente aprovado numa zona exterior e afastado de faíscas e chamas.

Segurança da bateria



ATENÇÃO: Uma bateria danificada pode causar uma explosão e provocar ferimentos. Se a bateria estiver deformada ou danificada, fale com uma oficina autorizada Husqvarna.



ATENÇÃO: Leia as instruções de aviso que se seguem antes de utilizar o produto.

- Utilize óculos de proteção quando estiver perto de baterias.
- Não utilize relógios, joias ou outros objetos metálicos perto da bateria.
- Mantenha a bateria fora do alcance de crianças.
- Carregue a bateria num espaço com um bom fluxo de ar.
- Ao carregar a bateria, mantenha os materiais inflamáveis a uma distância mínima de 1 m.
- Elimine as baterias substituídas. Consulte o capítulo *Eliminação na página 206*.
- A bateria pode emitir gases explosivos. Não fume perto da bateria. Mantenha a bateria afastada de chamas abertas e faíscas.

Segurança de transporte

- Utilize um veículo de transporte aprovado para o transporte do produto.
- A legislação local ou nacional dos mercados pode limitar o transporte do produto.
- O operador do veículo de transporte é responsável por fixar o produto em segurança

durante o transporte. Consulte *Transporte na página 205*.

Instruções de segurança para manutenção



ATENÇÃO: O produto é pesado e pode causar ferimentos ou danos na propriedade ou na área adjacente. Não efetue a manutenção do motor ou da plataforma de corte sem reunir as seguintes condições:

- O motor está desligado.
- O produto está estacionado numa superfície nivelada.
- O travão de estacionamento encontra-se aplicado.
- A chave de ignição foi removida.
- A plataforma de corte está desengatada.
- Os cabos da ignição foram removidos das velas.



ATENÇÃO: Os gases de escape do motor contêm monóxido de carbono, um gás inodoro, tóxico e altamente perigoso. Não utilize o produto em espaços fechados ou em espaços com um fluxo de ar insuficiente.



ATENÇÃO: Leia as instruções de aviso que se seguem antes de efetuar tarefas de manutenção no produto.

- Para obter o melhor desempenho e segurança, efetue regularmente a manutenção do produto, de acordo com o esquema de manutenção. Consulte *Esquema de manutenção na página 186*.
- Os choques elétricos podem causar ferimentos. Não toque nos cabos com o motor em funcionamento. Não efetue um teste de funcionamento no sistema de ignição com os seus dedos.
- Não ligue o motor se as coberturas de proteção tiverem sido removidas. Existe um risco elevado de ferimentos causados por peças quentes ou em movimento.
- Deixe o produto arrefecer antes de efetuar a manutenção perto do motor.
- As lâminas são afiadas e podem causar cortes. Coloque proteções contra o vento em redor das lâminas ou utilize luvas de proteção quando trabalhar nas mesmas.
- Coloque sempre a plataforma de corte na posição de manutenção para efetuar a respetiva limpeza. Não estacione o produto perto da berma de uma vala ou de um declive para ter acesso à plataforma de corte.



CUIDADO: Leia as instruções de precaução que se seguem antes de utilizar o produto.

- Não inverta o motor se a vela de ignição ou o cabo de ignição tiverem sido retirados.
- Certifique-se de que aperta corretamente todos os parafusos e porcas, e que o equipamento está em bom estado.

- Não faça alterações ao ajuste dos reguladores. Se a velocidade do motor for demasiado elevada, os componentes do produto ficarão danificados.
- O produto é apenas aprovado com o equipamento fornecido ou recomendado pelo fabricante.

Montagem

Introdução



ATENÇÃO: Certifique-se de que lê e compreende o capítulo sobre segurança antes de montar o produto.

Retirar o produto da embalagem

1. Retire as peças soltas incluídas com o produto.
2. Retire os painéis posteriores.
3. Retire os painéis laterais e coloque-os numa superfície plana.
4. Retire todo o material de embalagem.
5. Retire o produto da embalagem e certifique-se de que não ficam peças soltas na embalagem.

Ferramentas de montagem

- Chave de 13 mm (1/2")
- Chaves de 11 mm (7/16") (2 unidades)
- Medidor de pressão dos pneus
- Lâmina
- Alicates
- Conjunto de chaves de caixa (opcional)

Peças soltas que precisam de montagem

O produto não está totalmente montado. As peças que se seguem estão soltas quando o produto é adquirido.



Chave, 2 unidades



Folha de inclinação, 1 unidade



Parafusos sextavados, 2 unidades



Porcas, 2 unidades



Tubo de drenagem de óleo, 1 unidade

Peças soltas para o coletor de relva

O produto não está totalmente montado. As peças que se seguem estão soltas quando o produto é adquirido.



Trinco



Alavanca/extensão total



Suportes de apoio



Suporte de desvio



Mola de extensão do trinco



Alavanca de presença do coletor de relva



Parafusos de pressão 5/16 x 18 x 1,5"



Porcas de fixação 5/16 x 18



Proteção da alavanca total



Parafuso de cabeça redonda 10-24 x 1/2



Braço transversal



Punho do coletor de relva



Pino de cavilha



Abraçadeira



Parafuso 3/8 x 16 x 3/4



Porca 10-24



Estrutura dianteira



Pivô



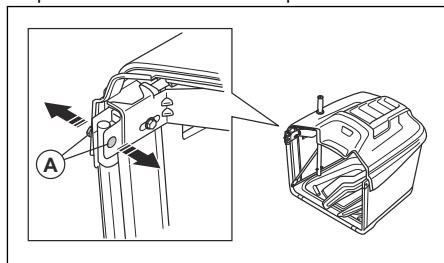
Porca 3/8 x 16 x 1"



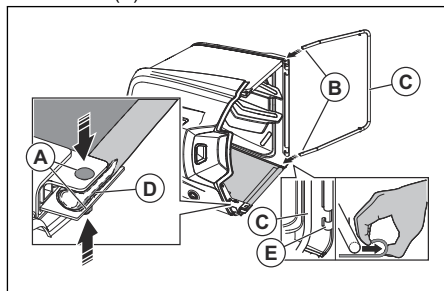
Parafusos de pressão 3/8 x 16 x 1"

Montar o coletor de relva

1. Desdobre o saco e coloque-o com o lado correto para cima.
2. Remova os 2 parafusos e as 2 porcas (A) da parte dianteira da estrutura superior.



3. Coloque o coletor de relva de lado.
4. Empurre as extremidades (B) da estrutura dianteira (C) através dos anéis no tecido.



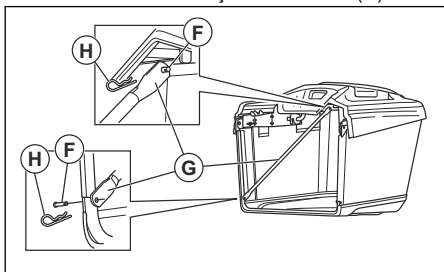
5. Empurre os 2 parafusos (A) através do tecido (D) e das estruturas.
6. Instale as 2 porcas.



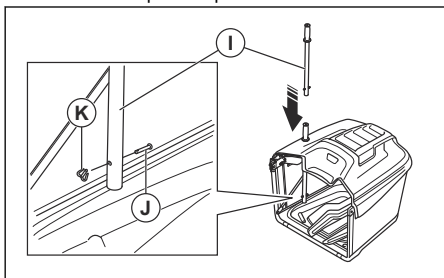
CUIDADO: Utilize um binário máximo de 11 Nm.

7. Empurre a estrutura dianteira em direção aos grampos (E) na parte dianteira do piso do coletor de relva.

- Empurre os 4 pinos de cavilha (F) através das estruturas e dos 2 braços transversais (G).



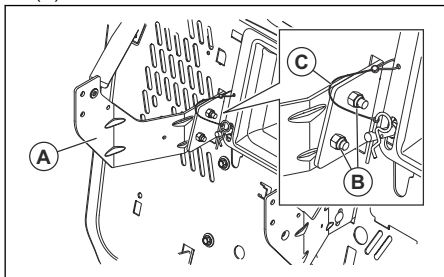
- Instale as 2 molas de retenção (H).
- Empurre o punho do coletor de relva (I) através do orifício na parte superior do coletor de relva.



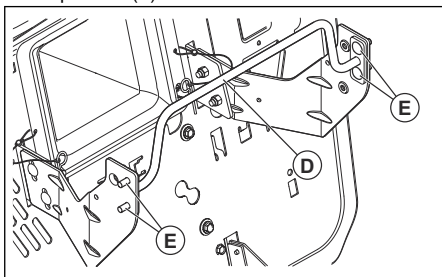
- Instale o pino de cavilha (J) e o grampo (K).

Instalar os suportes do coletor de relva

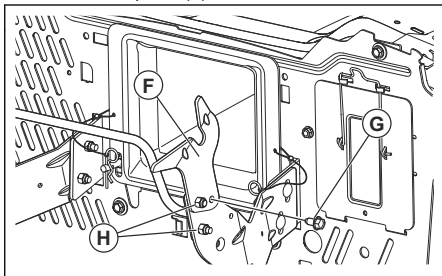
- Instale o suporte do coletor de relva (A) e aperte os 2 parafusos e as 2 porcas (B). Certifique-se de que as extremidades superiores dos suportes (C) estão alinhadas.



- Instale o suporte de desvio (D) e os 4 parafusos de pressão (E).



- Instale os 2 pivôs (F).

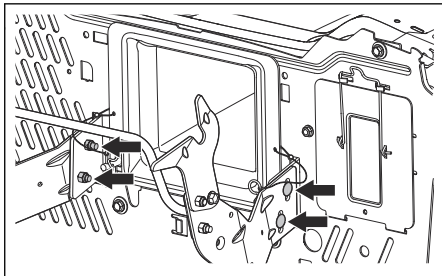


- Instale os 2 parafusos de cabeça com anilha (G).
- Instale as 4 porcas (H).

Ajustar os suportes do coletor de relva

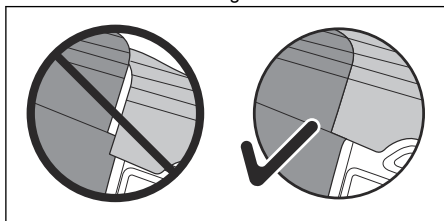
A posição dos suportes do coletor de relva pode ser ajustada.

- Siga os passos que se seguem para ajustar a posição vertical dos suportes do coletor de relva.
 - Solte as 4 porcas.

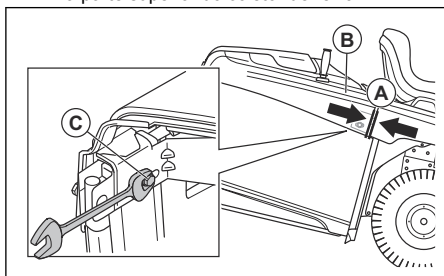


- Desloque os suportes para a posição correta.
- Aperte totalmente as 4 porcas.

- d) Certifique-se de que não existe folga entre o coletor de relva e o guarda-lamas.



2. Siga os passos de que se seguem para ajustar a posição horizontal do coletor de relva.
- a) Meça a distância (A) entre o guarda-lamas e a parte superior do coletor de relva.



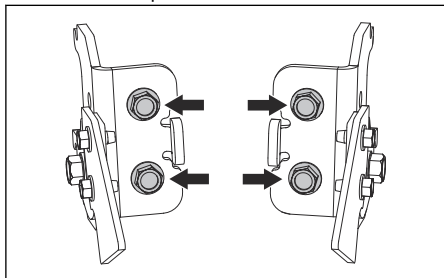
- b) Remova o coletor de relva (B).
- c) Solte as 2 porcas (C).
- d) Coloque a estrutura do coletor de relva na posição correta. A distância correta (A) é de aproximadamente 6 mm (0,25 pol).
- e) Aperte totalmente as 2 porcas.

Instalar os trincos de mola para o coletor de relva

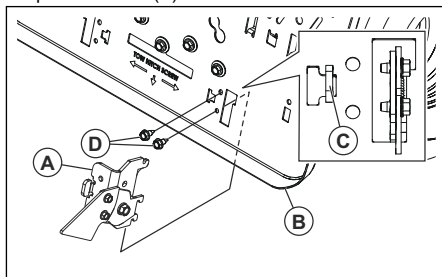
Os trincos de mola para o coletor de relva encontram-se na placa traseira, 1 em cada canto inferior.

Nota: Se ajustar a posição vertical do coletor de relva, pode ser necessário ajustar os trincos de mola do coletor de relva.

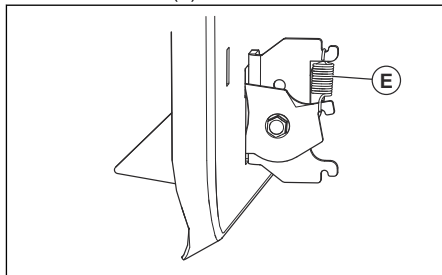
1. Pare o motor e acione o travão de estacionamento.
2. Remova os 4 parafusos dos trincos de mola.



3. Instale os trincos de mola (A) nos orifícios da placa traseira (B).

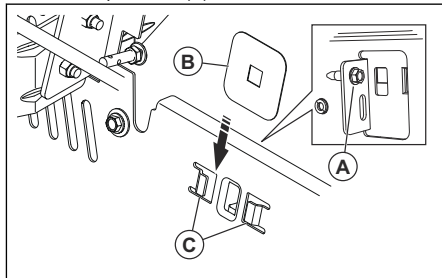


4. Certifique-se de que os trincos de mola se ligam às ranhuras (C) na placa traseira.
5. Fixe os 4 parafusos (D).
6. Fixe as 2 molas (E).



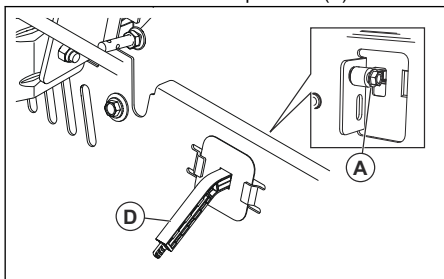
Instalar e ajustar a alavanca/ extensão total do coletor de relva

1. Pare o motor e acione o travão de estacionamento.
2. Retire a calha de descarga central. Consulte *Remover e instalar a calha central na página 193*.
3. Retire o parafuso (A).



4. Coloque a proteção da alavanca total (B) nas ranhuras (C).

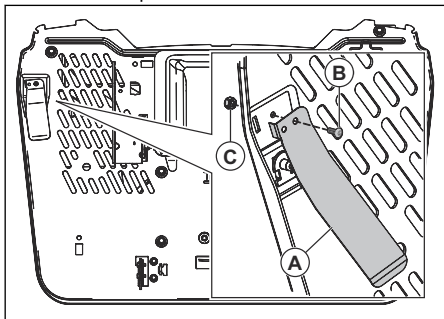
- Empurre a alavanca (D) através da proteção da alavanca total e instale o parafuso (A).



- Se for necessário ajustar a alavanca total, execute os passos que se seguem.
 - Se a relva estiver pesada ou molhada, remova o parafuso e coloque a alavanca total na posição totalmente recolhida. Instale novamente o parafuso.
 - Se a relva estiver leve ou seca, remova o parafuso e coloque a alavanca total na posição totalmente estendida. Instale novamente o parafuso.

Instalar a alavanca de presença para o coletor de relva

- Pare o motor e acione o travão de estacionamento.
- Coloque a alavanca de presença (A) nas ranhuras da placa traseira.

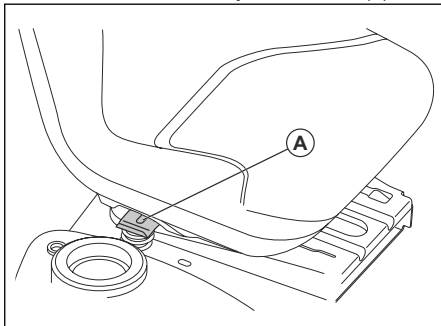


- Instale o parafuso (B) e a porca (C).

Ajustar o banco

- Sente-se no banco.

- Levante a alavanca de ajuste do banco (A).



- Desloque o banco até que este se encontre numa posição que lhe permita acionar os pedais do travão e da embraiagem.
- Solte a alavanca de ajuste do banco (A) para bloquear o banco na devida posição.

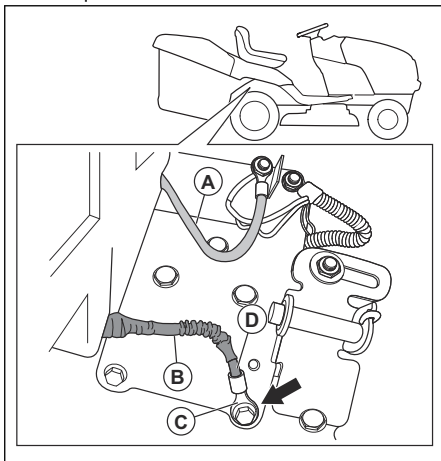
Ligar a bateria



ATENÇÃO: Risco de choque elétrico. Certifique-se de que o interruptor de ignição está na posição OFF e que a chave da ignição foi removida.

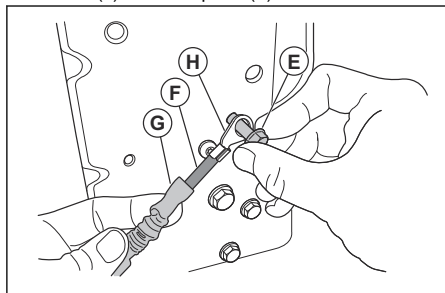
As ligações de cabo encontram-se na placa no lado direito do produto, por cima da roda traseira.

- Certifique-se de que o cabo vermelho (A) está firmemente instalado no solenoide do motor de arranque.



- Certifique-se de que a manga de proteção (B) não toca na extremidade do terminal (C) no cabo preto (D).

3. Utilize uma chave de 13 mm (½ pol.) ou uma chave de caixa para remover o parafuso de massa (e) e o cabo preto (F).



4. Recolha a manga de proteção (G) da extremidade do terminal (H).
5. Instale a extremidade do terminal na placa com o parafuso de ligação à terra.
6. Aperte o parafuso de ligação à terra.
7. Examine visualmente o cabo preto para se certificar de que nenhuma parte da manga de proteção toca na cabeça do parafuso de ligação à terra.
8. Se necessário, desaperte o parafuso de ligação à terra, recolha a manga de proteção e aperte novamente o parafuso de ligação à terra.

Retirar o produto da placa de desliz

1. Levante a plataforma de corte até à posição mais elevada. Utilize a alavanca de elevação.
2. Prima o pedal da embraiagem/do travão para baixo para libertar o travão de estacionamento.
3. Coloque o controlo da roda livre na posição "Transmissão desengatada", consulte *Transporte, armazenamento e eliminação na página 205*.
4. Empurre o produto para a frente da placa de desliz.
5. Remova a correia que fixa a proteção do defletor contra o produto.

Efetuar uma verificação após a montagem

- Certifique-se de que todas as instruções de montagem são cumpridas.

- Certifique-se de que não existem mais peças na embalagem.
- Certifique-se de que a bateria está devidamente preparada e carregada.
- Certifique-se de que os parafusos do banco estão apertados e de que o banco está ajustado corretamente.
- Certifique-se de que os pneus têm a pressão correta.
- Para obter os melhores resultados de corte, certifique-se de que a plataforma de corte está equilibrada paralelamente e da frente para trás. Certifique-se de que os pneus têm a pressão correta para que a plataforma de corte esteja equilibrada.
- Examine a plataforma de corte e as correias da transmissão. Certifique-se de que as correias da transmissão estão devidamente instaladas à volta das polias e na parte interior de todos os retentores das correias.
- Examine os fios elétricos. Certifique-se de que todas as ligações e fios são seguros.
- Certifique-se de que o controlo da roda livre está na posição "Transmissão engatada". Consulte *Transporte na página 205*.
- Certifique-se de que o óleo de motor está no nível correto.
- Certifique-se de que o depósito está cheio com o tipo de combustível correto.
- Certifique-se de que conhece a localização e o funcionamento de todos os controlos.
- Certifique-se de que o sistema do travão está em condições de funcionamento.
- Certifique-se de que o controlo de presença do utilizador (OPC) e o Sistema de funcionamento em marcha-atrás (ROS) funcionam corretamente. Consulte *Efetue uma verificação do controlo de presença do utilizador (OPC) na página 171* e *Efetuar uma verificação do sistema de funcionamento em marcha-atrás (ROS) na página 171*.
- Retire o ar da transmissão antes da primeira utilização. Consulte *Retirar o ar da transmissão na página 198*.

Funcionamento

Introdução



ATENÇÃO: Certifique-se de que lê e compreende o capítulo sobre segurança antes de usar o produto.



ATENÇÃO: A gasolina é muito inflamável. Proceda com cuidado e reabasteça no exterior. Consulte *Segurança no manuseamento do combustível na página 172*.



CUIDADO: Utilize sempre o tipo de combustível correto. Um tipo de combustível incorreto pode provocar danos no produto.

- Utilize gasolina do tipo correto. Consulte *Especificações técnicas na página 206*. Para obter mais informações sobre o combustível, consulte o manual do motor fornecido pelo fabricante do motor.
- Verifique o nível de combustível antes de cada utilização e volte a encher, se necessário.
- Não encha completamente o depósito de combustível. Mantenha um espaço mínimo de 1 pol.

Arranque

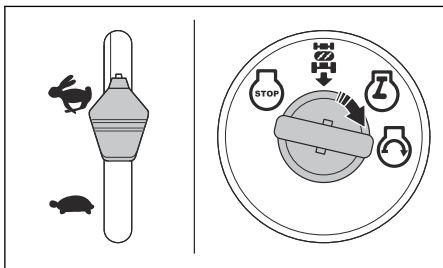
Antes de ligar o produto



ATENÇÃO: Antes de utilizar o produto, deverá ler atentamente e compreender as instruções de segurança e as instruções de utilização.

1. Verifique o nível do óleo de motor. Consulte *Verificar o nível do óleo de motor na página 196*.
2. Encha o depósito de combustível com combustível. Consulte *Encher o depósito de combustível na página 179*.
3. Desengate o modo de roda livre. Consulte *Colocar o produto no modo de roda livre na página 184*.
4. Sente-se no banco na posição de operação.
5. Acione o travão de estacionamento. Consulte *Engatar e desengatar o travão de estacionamento na página 182*.
6. Certifique-se de que a plataforma de corte está desengatada. Consulte *Engatar e desengatar a plataforma de corte na página 183*.

Arranque com o motor quente



1. Sente-se no banco.
2. Certifique-se de que a plataforma de corte está desengatada. Consulte *Engatar e desengatar a plataforma de corte na página 183*.

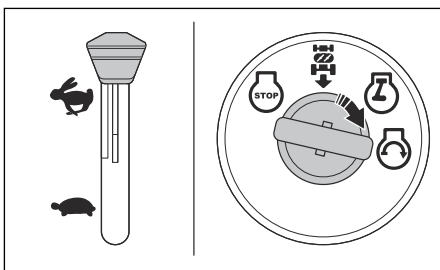
3. Coloque a plataforma de corte na posição de transporte. Consulte *Para colocar a plataforma de corte na posição de transporte ou na posição de corte na página 181*.
4. Desloque o acelerador para a posição rápida.
5. Pressione totalmente o pedal do travão e mantenha-o premido.
6. Coloque a chave de ignição na ignição.
7. Rode a chave de ignição para a posição "START" e solte a chave de ignição quando o motor arrancar.



CUIDADO: Não utilize o dispositivo de arranque continuamente durante mais de 15 segundos por cada minuto.

8. A baixas temperaturas, deixe o motor aquecer antes de começar a cortar relva.

Arrancar com o motor frio



1. Sente-se no banco.
2. Certifique-se de que a plataforma de corte está desengatada. Consulte *Engatar e desengatar a plataforma de corte na página 183*.
3. Coloque a plataforma de corte na posição de transporte. Consulte *Para colocar a plataforma de corte na posição de transporte ou na posição de corte na página 181*.
4. Desloque o acelerador para a posição de estrangulação.
5. Pressione totalmente o pedal do travão e mantenha-o premido.
6. Coloque a chave de ignição na ignição.
7. Rode a chave de ignição para a posição "START" e solte a chave de ignição quando o motor arrancar.



CUIDADO: Não utilize o dispositivo de arranque continuamente durante mais de 15 segundos por cada minuto.

8. Quando o motor arrancar, desloque o acelerador para a posição rápida (D) para aquecer o motor. A baixas temperaturas, são necessários alguns minutos para o motor aquecer.



CUIDADO: A temperaturas ambientes inferiores a 4 °C (40 °F), deve deixar o motor a funcionar durante 1 minuto ao ralenti antes de utilizar o produto. Isto permite que a transmissão aqueça. Certifique-se de que o pedal do travão está totalmente solto.

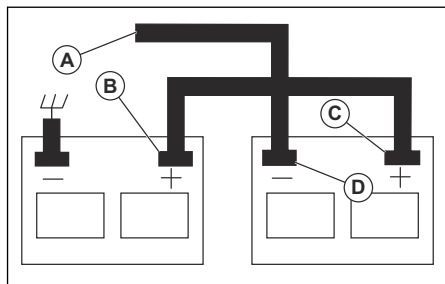
Arrancar o motor quando a bateria está fraca



ATENÇÃO: As baterias de chumbo-ácido podem criar gases explosivos. Mantenha materiais que produzam faíscas, chamas e fumo afastados das baterias. Utilize sempre proteção ocular quando estiver próximo de baterias.

Se a bateria se encontrar demasiado fraca para arrancar o motor, terá de ser carregada.

Se os cabos auxiliares forem usados para o arranque de emergência, siga os procedimentos abaixo:



1. Ligue uma extremidade do cabo VERMELHO ao terminal POSITIVO (+) de cada bateria (B-C).



CUIDADO: Tenha cuidado para que não ocorra um curto-circuito no chassi do produto.

2. Ligue uma extremidade do cabo PRETO ao terminal NEGATIVO (-) (D) de uma bateria totalmente carregada.
3. Ligue a outra extremidade do cabo PRETO (A) a uma boa ligação à terra do chassi, afastada do depósito de combustível e da bateria.
4. Retire o cabo PRETO do chassi quando a bateria fraca esta estiver totalmente carregada.
5. Retire o cabo PRETO da bateria totalmente carregada.
6. Retire o cabo VERMELHO das duas baterias.

Retirar os cabos de ligação direta

Nota: Retire os cabos de ligação direta na sequência oposta à da ligação.

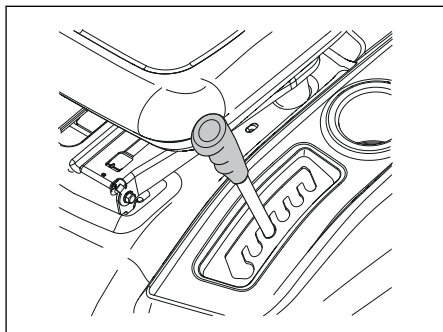
1. Retire o cabo PRETO do chassi.
2. Retire o cabo PRETO da bateria totalmente carregada.
3. Retire o cabo VERMELHO das 2 baterias.

Para colocar a plataforma de corte na posição de transporte ou na posição de corte

A plataforma de corte deve estar na posição de transporte durante o transporte.

- Para colocar o produto na posição de transporte, puxe a alavanca da altura de corte na direção do banco e coloque-a na posição da altura de corte mais elevada.
- Para colocar o produto na posição de corte, defina a altura de corte correta. Consulte *Definir a altura de corte na página 181*.

Definir a altura de corte



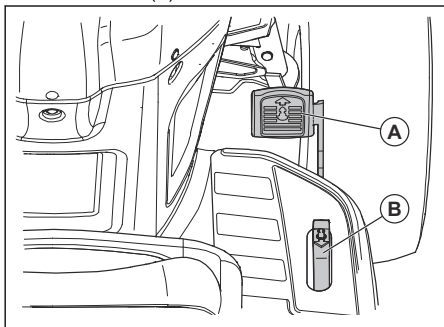
- Puxe a alavanca de elevação na direção do banco e coloque-a num dos entalhes para a altura de corte correta.

Avançar em marcha em frente e marcha-atrás

A direção e a velocidade de movimento são controladas pelos pedais de marcha em frente e marcha-atrás.

1. Ligue o motor.
2. Desengate o travão de estacionamento. Consulte *Engatar e desengatar o travão de estacionamento na página 182*.

3. Para iniciar o movimento, pressione lentamente o pedal de marcha em frente (A) ou o pedal de marcha-atrás (B).

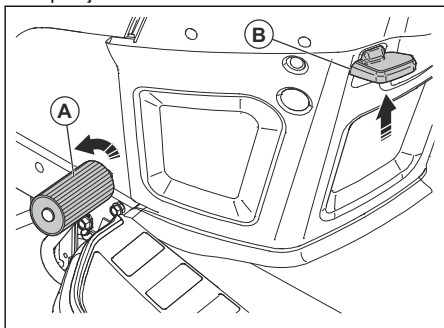


Nota: Os pedais de marcha em frente e marcha-atrás regressam à posição neutra quando não são pressionados.

4. Pressione mais a fundo o pedal de marcha em frente ou o pedal de marcha-atrás para aumentar a velocidade.

Engatar e desengatar o travão de estacionamento

1. Para engatar o travão de estacionamento, pressione totalmente o pedal do travão (A) para a posição mais baixa.



2. Com o pedal do travão pressionado, puxe a alavanca do travão de estacionamento (B) para cima.
3. Liberte o pedal do travão.
4. Liberte a alavanca do travão de estacionamento.

Nota: Certifique-se de que o travão de estacionamento mantém o produto em segurança.

5. Para soltar o travão de estacionamento, pressione o pedal do travão.

Desligar o produto

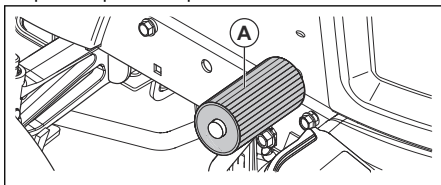


ATENÇÃO: Pare sempre o produto, engate o travão de estacionamento e retire a chave de ignição antes de se afastar do produto.

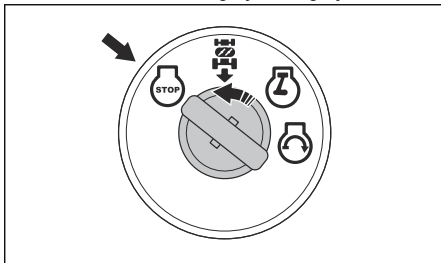


CUIDADO: Os gases de escape do motor quente podem causar danos por queimadura na relva. Para evitar danos por queimadura na relva, desligue sempre o motor quando parar o produto em áreas com relva.

1. Pressione totalmente o pedal do travão (A) até o produto parar completamente.

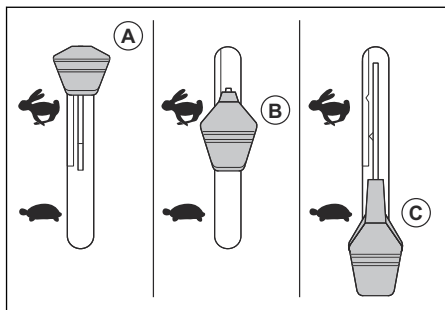


2. Desengate a plataforma de corte. Consulte *Engatar e desengatar a plataforma de corte na página 183*.
3. Coloque o acelerador na posição lenta e deixe o motor trabalhar ao ralenti durante alguns minutos.
4. Coloque a plataforma de corte na posição de transporte. Consulte *Para colocar a plataforma de corte na posição de transporte ou na posição de corte na página 181*.
5. Rode a chave de ignição para a posição "STOP" e remova a chave de ignição da ignição.



Utilizar o acelerador

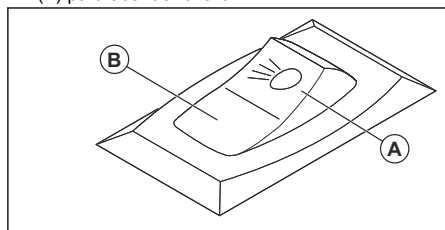
O controlo do acelerador ajusta a velocidade do motor e a velocidade das lâminas na plataforma de corte.



- Coloque o acelerador na posição de estrangulação (A) quando ligar o motor a frio. Consulte *Arrancar com o motor frio* na página 180.
- Coloque o acelerador na posição rápida (B) para operar o motor à velocidade máxima. Tenha sempre o controlo do acelerador na posição rápida ao cortar relva.
- Coloque o acelerador na posição lenta (C) para operar o motor ao ralenti.

Para utilizar o farol

- Coloque o interruptor de alimentação na posição (A) para acender o farol.



- Coloque o interruptor de alimentação na posição (B) para apagar o farol.

Engatar e desengatar a plataforma de corte



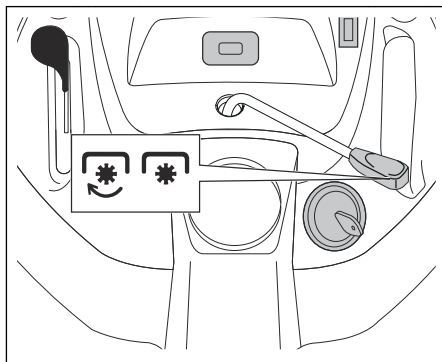
ATENÇÃO: Não opere a plataforma de corte sem um defletor ou coletor de relva instalado na descarga de relva.

O produto tem um controlo de presença do utilizador (OPC). Quando se afastar do banco com o motor ligado e a plataforma de corte engatada, o motor para.

Mantenha-se totalmente e no centro do banco para garantir que o motor funciona corretamente e não para em terrenos acidentados ou encostas.

1. Defina a altura de corte correta. Consulte *Definir a altura de corte* na página 181.

2. Desloque o controlo da embraiagem do acessório.



- a) Desloque o controlo da embraiagem do acessório para a frente para engatar a plataforma de corte.
- b) Desloque o controlo da embraiagem do acessório para trás para desengatar a plataforma de corte.

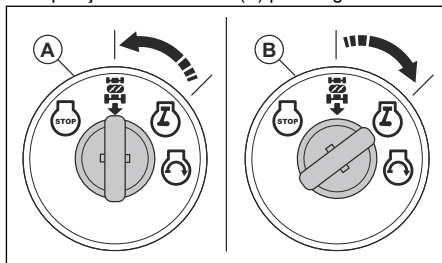
Utilizar o sistema de funcionamento em marcha-atrás (ROS)

Nota: Se tentar deslocar-se para trás com o produto quando a plataforma de corte está engatada, o motor para imediatamente. Engate o ROS para se deslocar para trás com o produto quando a plataforma de corte estiver engatada.



ATENÇÃO: Antes e durante a operação do produto para trás, olhe para baixo e para trás do produto para garantir a segurança de terceiros.

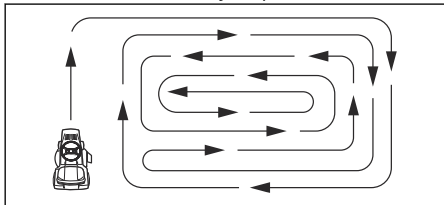
1. Rode a chave da ignição para a esquerda, para a posição "ON" do ROS (A) para engatar o ROS.



2. Pressione lentamente o pedal de marcha-atrás para iniciar o movimento.
3. Rode a chave da ignição para a direita, para a posição "ON" do Motor (B) para desengatar o ROS.

Obter bons resultados de corte

- Para obter o melhor desempenho, efetue regularmente a manutenção do produto, de acordo com o esquema de manutenção. Consulte *Esquema de manutenção na página 186*.
- Não corte um relvado molhado. A relva molhada pode levar a um corte de fraca qualidade.
- Não utilize correntes para pneus quando fixar a plataforma de corte ao produto.
- Certifique-se de que a plataforma de corte está nivelada. Consulte *Ajustar a posição paralela da bancada de corte na página 193*.
- Caso a relva esteja alta, comece com uma altura de corte elevada e diminua-a gradualmente.
- Desloque o produto para a frente a baixa velocidade se a relva estiver alta e espessa.
- Utilize a aceleração total ao cortar a relva.
- Corte a relva num padrão irregular.
- Utilize o lado esquerdo da plataforma de corte ao cortar perto de árvores, arbustos ou caminhos. A lâmina corta aproximadamente 15 mm para dentro a partir da parte lateral da plataforma de corte.
- Ao cortar grandes áreas, desloque o produto para a direita ao longo de 1 ou 2 voltas na área de trabalho. Este procedimento irá manter a descarga de relva afastada de arbustos, vedações e acessos. Ao fim de aproximadamente 2 voltas em torno da área de trabalho, corte na direção oposta.



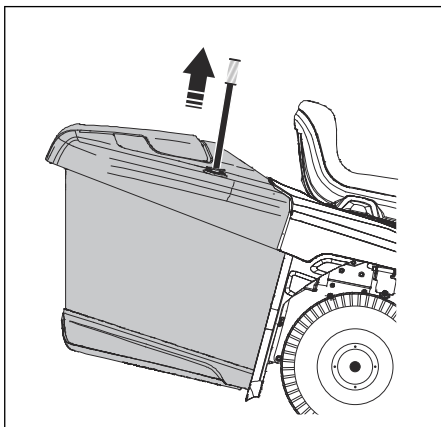
- Para obter o melhor resultado de corte, corte a relva com frequência.

Esvaziar o coletor de relva

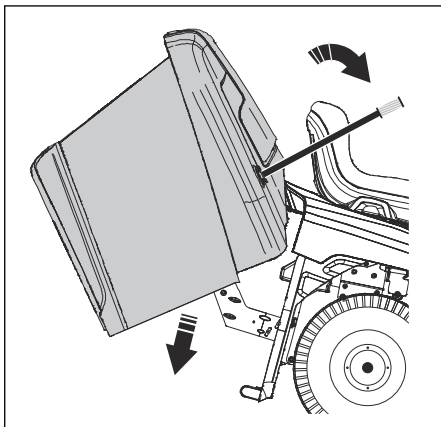
O produto tem um alarme que é emitido se o coletor de relva estiver cheio. Para parar o alarme, desengate a plataforma de corte. Consulte *Engatar e desengatar a plataforma de corte na página 183*.

1. Desloque o produto para um local no qual possa esvaziar o coletor de relva.
2. Certifique-se de que a transmissão está na posição neutra e engate o travão de estacionamento.

3. Puxe o punho do coletor de relva para a posição mais elevada.



4. Puxe o punho para a frente para inclinar o coletor de relva e esvazie a relva.



5. Empurre o punho para trás para baixar o coletor de relva. Certifique-se de que o coletor de relva está totalmente descido e na posição correta.

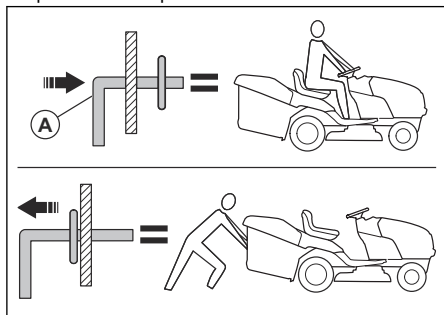
Colocar o produto no modo de roda livre

Se for necessário deslocar ou rebocar o produto sem ajuda do motor, tem de o colocar no modo de roda livre.



ATENÇÃO: Não coloque o produto no modo de roda livre num declive.

- Empurre a alavanca de controlo da roda livre (A) para colocar o produto no modo de roda livre.



- Puxe a alavanca de controlo da roda livre para operar o produto com o motor.

Instalar o tampão de trituração (acessório)

O produto pode ser utilizado com um tampão de trituração.

1. Coloque a plataforma de corte na posição de transporte. Consulte *Para colocar a plataforma de corte na posição de transporte ou na posição de corte na página 181*.
2. Remova o coletor de relva ou o defletor de descarga traseiro (acessório), se instalado.
3. Coloque o tampão de trituração através da placa traseira e no adaptador da calha da plataforma de corte.
4. Ligue as 2 correias aos orifícios nos braços de apoio do coletor de relva.
5. Instale o coletor de relva ou o defletor de descarga traseiro.
6. Remova o tampão de trituração na sequência oposta.

Instalar o defletor de descarga traseiro (acessório)

O produto pode ser utilizado com um defletor de descarga traseiro.

1. Coloque a plataforma de corte na posição de transporte. Consulte *Para colocar a plataforma de corte na posição de transporte ou na posição de corte na página 181*.
2. Retire o coletor de relva.
3. Remova o tampão de trituração (acessório), se instalado.
4. Instale a calha de descarga através da abertura na placa traseira e mova o adaptador da plataforma de corte para a mesma.
5. Instale as 2 porcas de orelhas.
6. Instale o defletor de descarga traseiro na placa traseira com os 4 parafusos.
7. Aperte totalmente os parafusos.
8. Remova o defletor de descarga traseiro na sequência inversa.

Instalar o coletor de relva (acessório)

O produto pode ser utilizado com um coletor de relva.

1. Coloque a plataforma de corte na posição de transporte. Consulte *Para colocar a plataforma de corte na posição de transporte ou na posição de corte na página 181*.
2. Remova o defletor de descarga traseiro (acessório) ou o tampão de trituração (acessório), se instalado.
3. Coloque a calha de descarga através da placa traseira e no adaptador da calha da plataforma de corte.
4. Instale as 2 porcas de orelhas.
5. Instale o coletor de relva.
6. Remova o coletor de relva na sequência inversa.

Manutenção

Introdução



ATENÇÃO: Certifique-se de que leu e compreendeu o capítulo sobre

segurança antes de realizar tarefas de manutenção no produto.

Esquema de manutenção

Esquema de manutenção		Antes de cada utilização	Em intervalos de 8 horas	Em intervalos de 25 horas	Em intervalos de 50 horas	Em intervalos de 100 horas	A cada estação	Antes do armazenamento
Produto	Verifique o funcionamento do travão.	X	X					
	Verifique a pressão dos pneus.	X	X					
	Verifique o controlo de presença do utilizador (OPC).	X						
	Verifique o sistema de funcionamento em marcha-atrás (ROS).	X						
	Verifique se existem fechos soltos.	X				X		X
	Examine as lâminas quanto a sinais de desgaste e danos.			X ²				
	Lubrifique o produto. Consulte <i>Calendário de lubrificação na página 187</i> .			X				X
	Verifique o nível da bateria.			X				
	Limpe a bateria e os terminais.			X				X
	Remova pedaços da placa de direção. Consulte <i>Limpar o produto na página 188</i> .			X				
	Verifique a ventoinha de arrefecimento do eixo transversal.			X				
	Certifique-se de que a plataforma de corte está nivelada.					X		
	Verifique as correias em V.						X	

²

Examine as lâminas com maior frequência se cortar em locais onde exista areia e terra.

Esquema de manutenção		Antes de cada utilização	Em intervalos de 8 horas	Em intervalos de 25 horas	Em intervalos de 50 horas	Em intervalos de 100 horas	A cada estação	Antes do armazenamento
Motor	Verifique o nível do óleo de motor.	X	X					
	Mude o óleo de motor (modelos com filtro do óleo).				X ¹			X
	Mude o óleo de motor (modelos sem filtro do óleo).			X ¹				X
	Limpe o filtro de ar.			X ³				
	Limpe o filtro de rede de ar.			X ³				
	Inspecione o silenciador e a rede retentora de faíscas.				X			
	Substitua o filtro do óleo (se equipado).					X ¹	X	
	Limpe as aletas de refrigeração do motor.					X ³		
	Substitua a vela de ignição.					X	X	
	Substitua o cartucho de papel do filtro de ar.					X ³		
	Substitua o filtro de combustível						X	
	Verifique o silenciador. Consulte <i>Verificar o silenciador na página 172.</i>				X			

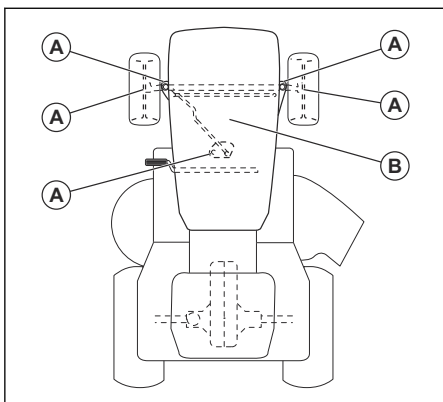
Calendário de lubrificação

nylon, utilize apenas uma pequena quantidade de lubrificante seco.



CUIDADO: Não lubrifique os pontos rotativos que incluem rolamentos de nylon especiais. Os lubrificantes pegajosos podem prender a sujidade. A sujidade diminui a vida útil dos rolamentos de nylon especiais. Se for necessário lubrificar os rolamentos de

- 1 Realize este procedimento com maior frequência quando utilizar o produto com carga pesada, a temperaturas ambiente elevadas ou em condições de sujidade.
- 1 Realize este procedimento com maior frequência quando utilizar o produto com carga pesada, a temperaturas ambiente elevadas ou em condições de sujidade.
- 3 Faça-o com maior frequência se utilizar o produto em condições de sujidade.
- 3 Faça-o com maior frequência se utilizar o produto em condições de sujidade.
- 1 Realize este procedimento com maior frequência quando utilizar o produto com carga pesada, a temperaturas ambiente elevadas ou em condições de sujidade.
- 3 Faça-o com maior frequência se utilizar o produto em condições de sujidade.
- 3 Faça-o com maior frequência se utilizar o produto em condições de sujidade.



A. Lubrificação geral. Lubrifique a ligação de lubrificação do fuso, o rolamento da roda dianteira e os dentes da engrenagem da parte da direção.

B. Lubrificação do motor. Consulte *Lubrificar o motor na página 196*.

Trator

Limpar o produto

Não utilize uma mangueira de jardim ou uma máquina de lavar de alta pressão para limpar a superfície, exceto a abertura de lavagem. Mantenha a água afastada do motor e da transmissão. A água no motor ou na transmissão pode diminuir a vida útil do produto. Utilize ar comprimido ou um soprador de folhas para remover relva, folhas e lixo.

- Limpe todos os materiais indesejáveis do motor, da bateria, do banco e de outras peças do produto.
- Limpe a contaminação da placa de direção. A contaminação limita o movimento do eixo do pedal da embraiagem/do travão, faz com que a correia se desaperte e diminui o movimento para a frente.



CUIDADO: Evite todos os pontos de entalamento e partes móveis.

- Mantenha as superfícies e as rodas isentas de qualquer gasolina, óleo, etc.
- Utilize cera de tipo automóvel para impedir danos nas superfícies.

Utilizar a abertura de lavagem da plataforma

A plataforma de corte tem uma abertura de lavagem da plataforma que faz parte do sistema de limpeza da plataforma de corte.



ATENÇÃO: Não utilize o produto com uma abertura de lavagem da plataforma partida ou em falta. Existe

o risco de projeção de objetos. Substitua imediatamente uma abertura de lavagem da plataforma partida ou em falta.

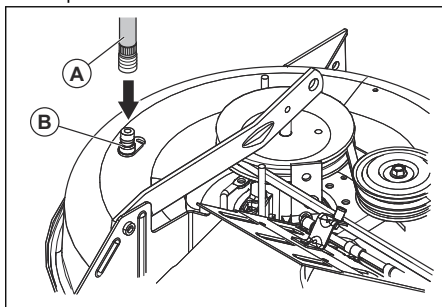
Nota: Para modelos com proteções, a abertura de lavagem está localizada na proteção do lado esquerdo, mesmo em frente ao pneu traseiro.

1. Estacione o produto numa área desimpedida no seu relvado, perto de uma fonte de água com uma mangueira de jardim.



CUIDADO: Não aponte a calha de descarga do produto na direção de edifícios ou veículos.

2. Certifique-se de que a plataforma de corte está desengatada. Consulte *Engatar e desengatar a plataforma de corte na página 183*.
3. Rode a chave da ignição para a posição STOP para parar o motor.
4. Acione o travão de estacionamento.
5. Retire a calha do coletor de relva ou o tampão de trituração, se instalado.
6. Coloque o adaptador do bocal na extremidade da mangueira de jardim (A). Certifique-se de que a mangueira de jardim está totalmente ligada ao adaptador do bocal.



7. Puxe o anel de bloqueio do adaptador do bocal e empurre o adaptador do bocal na direção da abertura de lavagem da plataforma (B).
8. Puxe cuidadosamente a mangueira de jardim para se certificar de que está totalmente ligada.
9. Solte o anel de bloqueio para bloquear o adaptador na abertura de lavagem da plataforma.
10. Abra o fornecimento de água.
11. Sente-se no banco e ligue o motor.



CUIDADO: Examine novamente a área para se certificar de que esta está livre.

12. Desloque o acelerador para a posição rápida. Consulte *Utilizar o acelerador na página 182*.

13. Engate a plataforma de corte e deixe-a funcionar até que esteja limpa. Consulte *Engatar e desengatar a plataforma de corte na página 183*.
14. Desengate a plataforma de corte. Consulte *Engatar e desengatar a plataforma de corte na página 183*.
15. Rode a chave da ignição para a posição STOP para parar o motor.
16. Desligue o abastecimento de água.
17. Puxe o anel de bloqueio do adaptador do bocal e retire o adaptador do bocal da abertura de lavagem da plataforma.
18. Mova o produto para uma zona seca.
19. Engate a plataforma de corte e deixe-a funcionar até que esteja seca.

Ajustar o cabo do acelerador

O acelerador é configurado na fábrica e não deverá ser necessário qualquer ajuste. Se for necessário ajustar, consulte o manual do motor.

Examinar os bloqueios e os relés

Nota: Fios soltos ou danificados podem fazer com que o seu produto funcione de forma pouco adequada, deixe de funcionar ou impedir o seu arranque.

- Examine os fios.

Substituir a lâmpada do farol

1. Retire a cobertura do motor.
2. Rode ligeiramente o suporte da lâmpada para a esquerda e puxe-o para fora do suporte por trás da grelha.
3. Substitua a lâmpada no suporte da lâmpada.
4. Empurre o suporte da lâmpada para dentro do suporte por trás da grelha.
5. Rode ligeiramente o suporte da lâmpada para a direita para o instalar.
6. Feche a cobertura do motor.

Verificar os pneus

Nota: Para vedar os orifícios dos pneus e evitar furos nos pneus devido a fugas lentas, compre vedante junto do seu revendedor de peças local. O vedante de pneus também impede a putrefação seca e a corrosão dos pneus.

- Certifique-se de que a pressão de ar em todos os pneus está correta (consulte as partes laterais dos pneus para obter a PSI correta).
- Mantenha os pneus limpos de gasolina, óleo ou químicos para controlo de insetos que podem causar danos na borracha.

- Mantenha os pneus afastados de cepos, pedras, buracos, objetos afiados e outros objetos perigosos que possam causar danos nos pneus.

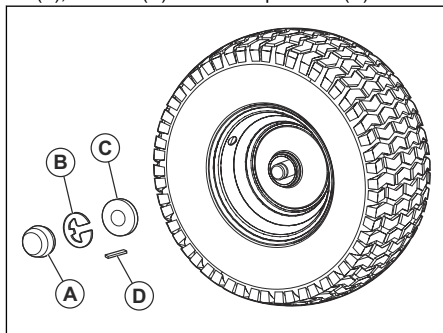
Reparar os pneus

1. Levante o eixo dianteiro e apoie-o em segurança.



CUIDADO: Levante e apoie um eixo de cada vez.

2. Retire a cobertura antipoeiras (A), a mola em E (B), a anilha (C) e a chave quadrada (D).



Nota: Existem chaves quadradas apenas nas rodas traseiras.

3. Remova a roda do eixo.
4. Retire o pneu da roda.
5. Repare o pneu.

Nota: Utilize vedante para pneus para vedar orifícios no pneu. O vedante de pneus também impede a putrefação seca e a corrosão dos pneus.

6. Instale o pneu na roda.
7. Instale a roda, a anilha, a chave quadrada e a mola em E no eixo. Certifique-se de que a mola em E está devidamente instalada na ranhura do eixo.
8. Instale a cobertura antipoeiras.

Examinar as correias em V

As correias não são ajustáveis.

- Examine as correias em V quanto a deterioração e desgaste após cada intervalo de 100 horas de funcionamento.
- Substitua as correias em V se começarem a mover-se por estarem demasiado gastas.

Efetuar a manutenção na ventoinha de arrefecimento do eixo transversal



CUIDADO: Não limpe a ventoinha ou a transmissão enquanto o motor estiver em funcionamento ou enquanto a transmissão estiver quente.



CUIDADO: Não utilize uma máquina de lavar de alta pressão nem uma máquina de limpeza a vapor. A possível entrada de água nos rolamentos e nas ligações elétricas pode causar corrosão, o que danifica o produto.

Para manter a transmissão fria, mantenha a ventoinha da transmissão e as aletas de arrefecimento limpas.

- Antes de limpar com água, limpe com uma escova. Remova as aparas de relva e a sujidade da ventoinha e em torno do eixo transversal e das aletas de arrefecimento.
- Examine a ventoinha para garantir que as lâminas da ventoinha estão limpas e não estão danificadas.

Examinar o fluido da bomba do eixo transversal

- Certifique-se de que não existem fugas no fluido da bomba do eixo transversal.
- Fale com o centro ou departamento de assistência aprovado mais próximo se houver uma fuga do fluido da bomba do eixo transversal.

Ajustar a convergência e a divergência das rodas dianteiras

A convergência e a divergência das rodas dianteiras é corretamente configurada na fábrica. A convergência e a divergência das rodas dianteiras não são ajustáveis.

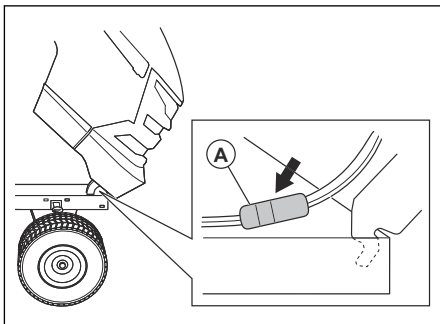
- Fale com um centro de assistência aprovado se a convergência e a divergência das rodas dianteiras definidas na fábrica estiverem danificadas.

Substituir o fusível

Este produto tem dois fusíveis automotivos. O suporte dos fusíveis encontra-se atrás do painel de navegação.

1. Segure o suporte dos fusíveis e puxe o fusível fundido para fora.
2. Coloque um fusível novo no suporte dos fusíveis.

Remover e instalar a cobertura do motor e o conjunto da grelha

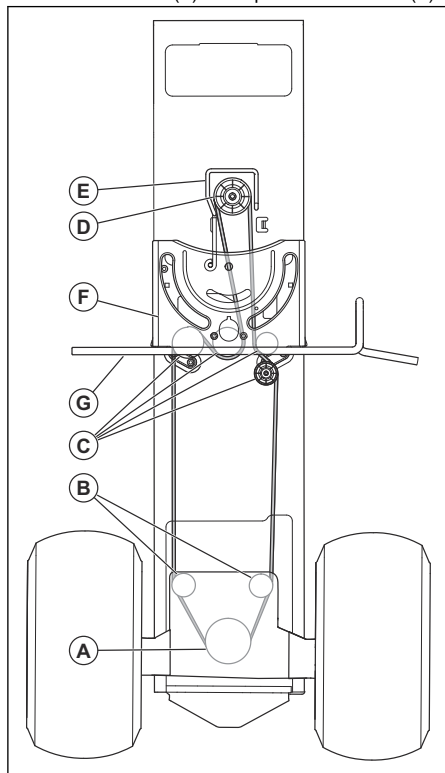


1. Levante a cobertura do motor.
2. Desligue o conector do fio do farol (A).
3. Permaneça à frente do trator. Segure a cobertura do motor pelos lados. Incline a cobertura do motor na direção do motor e levante-a para a remover do produto.
4. Instale na sequência inversa.

Para substituir a correia de transmissão

1. Estacione o produto numa superfície nivelada e aplique o travão de estacionamento. Consulte *Desligar o produto na página 182*.
2. Retire o coletor de relva.
3. Retire a calha de descarga central. Consulte *Remover e instalar a calha central na página 193*.
4. Retire a plataforma de corte. Consulte *Remover e instalar a plataforma de corte na página 193*.

5. Remova a correia da transmissão da polia do eixo transversal (A) e das polias intermédias (B).



6. Remova a correia da transmissão das polias intermédias (C).
7. Remova a correia da transmissão da polia do motor (D) e da guia da correia (E).
8. Remova a correia da transmissão de movimento do produto.
9. Instale uma nova correia da transmissão seguindo a sequência oposta. Certifique-se de que instala a correia da transmissão na parte superior da placa de apoio da direção (F) e do eixo do pedal de embraiagem/travão (G).

Bateria

Limpar a bateria e os terminais

A corrosão e a sujidade na bateria e nos terminais podem provocar a descarga da bateria.

1. Retire a proteção dos terminais.
2. Desligue o cabo PRETO da bateria.
3. Desligue o cabo VERMELHO da bateria e retire a bateria do produto.
4. Pulverize a bateria com água e deixe secar.
5. Limpe os terminais e as extremidades dos cabos da bateria com uma escova metálica.

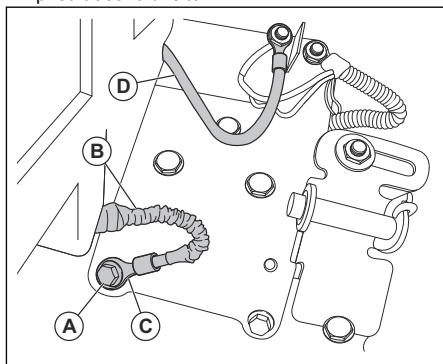
6. Lubrifique os terminais com massa lubrificante ou equivalente.
7. Instale a bateria. Consulte *Ligar a bateria na página 178*.

Substituir a bateria



ATENÇÃO: Risco de choque elétrico e de queimaduras. Não utilize pulseiras metálicas ou outros acessórios metálicos. Os objetos metálicos que tocam nos terminais da bateria podem provocar queimaduras, choques elétricos e curto-circuito da bateria.

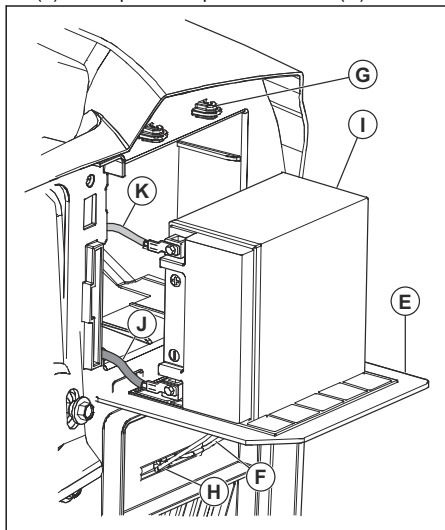
1. Localize o parafuso prateado de ligação à terra (A) na placa do lado direito do produto, acima do pneu traseiro direito.



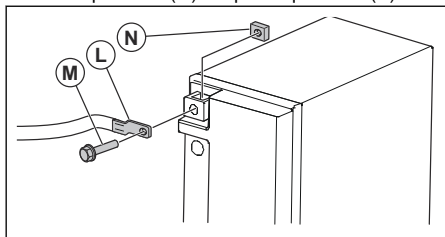
2. Utilize uma chave ou chave de caixa de 13 mm (1/2 pol.) para remover o parafuso prateado de ligação à terra. Não elimine o parafuso prateado de ligação à terra.
3. Separe a manga de proteção (B) da extremidade do terminal (C) no cabo preto (negativo) da bateria.
4. Utilize uma chave ou chave de caixa de 11 mm (7/16 pol.) para remover o cabo vermelho (positivo) e maior da bateria (D) do solenoide do motor de arranque.

Nota: Não remova o cabo vermelho mais pequeno da cablagem na válvula solenoide.

5. Pela parte de trás do produto, abra a porta da bateria (e) e remova o apoio da porta da bateria (F) dos suportes da porta da bateria (G).



6. Coloque o apoio da porta da bateria na ranhura (H) por baixo da porta da bateria.
7. Puxe a bateria (I), com os 2 cabos ligados, para fora do compartimento da bateria.
8. Coloque a bateria na porta da bateria.
9. Desligue o cabo preto (negativo) da bateria (J) removendo o parafuso e a porca.
10. Desligue o cabo vermelho (positivo) da bateria (K) removendo o parafuso e a porca.
11. Retire a bateria do produto.
12. Instale uma nova bateria.
13. Ligue o cabo vermelho (positivo) da bateria (L) com o parafuso (M) e a porca quadrada (N).



14. Ligue o cabo preto (negativo) da bateria com o parafuso e a porca quadrada.
15. Feche a porta da bateria e tranque-a com o apoio da porta da bateria nos suportes da porta da bateria.

Ligar os cabos de ligação direta

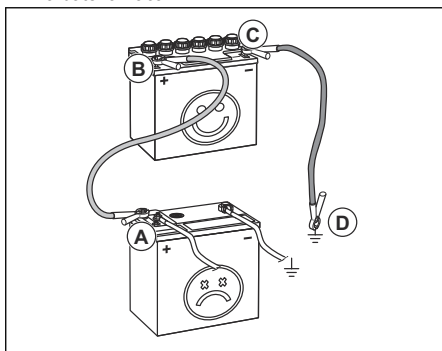


ATENÇÃO: Existe risco de explosão devido ao gás explosivo emitido pela bateria. Não ligue o terminal negativo da bateria carregada ao, ou junto do, terminal negativo da bateria fraca.



CUIDADO: Não utilize a bateria do seu produto para ligar outros veículos.

1. Ligue uma extremidade do cabo vermelho da bateria ao terminal POSITIVO (+) da bateria (A) na bateria fraca.



2. Ligue a outra extremidade do cabo vermelho da bateria ao terminal POSITIVO (+) da bateria (B) na bateria carregada.



ATENÇÃO: Não permita que as extremidades do cabo vermelho da bateria toquem no chassi. Isto provocará um curto-circuito.

3. Ligue uma extremidade do cabo preto da bateria ao terminal NEGATIVO (-) da bateria (C) na bateria carregada.
4. Ligue a outra extremidade do cabo preto da bateria a um conector de TERRA do CHASSIS (D), afastado do depósito de combustível e da bateria.

Retirar os cabos de ligação direta

Nota: Retire os cabos de ligação direta na sequência oposta à da ligação.

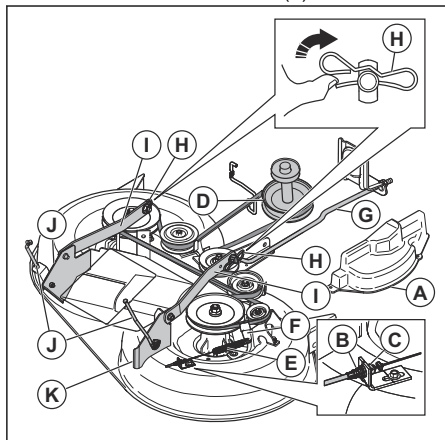
1. Retire o cabo PRETO do chassi.
2. Retire o cabo PRETO da bateria totalmente carregada.
3. Retire o cabo VERMELHO das 2 baterias.

Plataforma de corte

Remover e instalar a plataforma de corte

Nota: Se for utilizado um acessório além da plataforma de corte, a ligação dianteira e as ligações de elevação traseiras devem ser retiradas do produto. Além disso, a mola do cabo da embraiagem deve ser colocada na guia do cabo na extremidade dianteira do painel inferior.

1. Desengate a plataforma de corte. Consulte *Engatar e desengatar a plataforma de corte na página 183*.
2. Pare o produto. Consulte *Desligar o produto na página 182*.
3. Baixe a plataforma de corte até à posição mais baixa.
4. Remova a calha central. Consulte *Remover e instalar a calha central na página 193*.
5. Retire a cobertura do mandril (A).

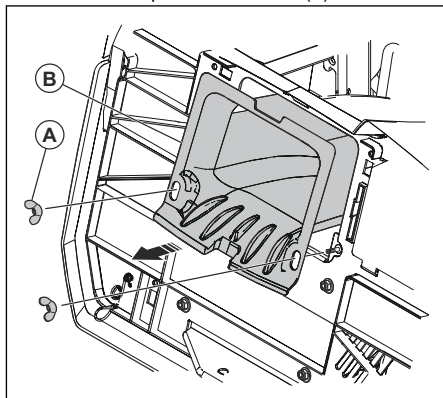


6. Remova o cabo da embraiagem (B), empurre a aba (C) e remova o cabo da embraiagem do suporte.
7. Remova a correia da transmissão da polia da embraiagem (D).
8. Remova cuidadosamente a mola do cabo da embraiagem (E) do braço intermédio (F).
9. Desligue a ligação dianteira (G) da plataforma de corte e retire a mola de retenção e a anilha.
10. Retire as molas (H) e desligue os braços da suspensão (I) dos pinos de chassis.
11. Desligue as ligações de elevação traseiras (J) dos suportes da plataforma de corte traseira (K) de cada lado da plataforma de corte.
12. Retire a plataforma de corte do produto.
13. Instale a plataforma de corte pela sequência oposta. Certifique-se de que a descarga de relva se encontra no lado direito do produto.

Nota: Os braços de suspensão devem estar na posição para a frente antes de deslocar a plataforma de corte por baixo do produto.

Remover e instalar a calha central

1. Desengate a plataforma de corte. Consulte *Engatar e desengatar a plataforma de corte na página 183*.
2. Pare o produto. Consulte *Desligar o produto na página 182*.
3. Retire o coletor de relva.
4. Remova as 2 porcas de orelhas (A).



5. Puxe a calha central (B) para fora da parte de trás do produto.
6. Instale na sequência inversa.

Ajustar a posição paralela da bancada de corte

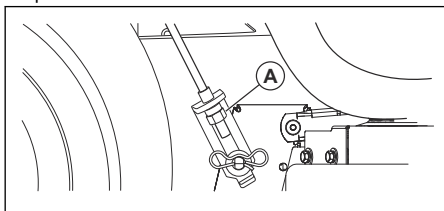
Efetuar um ajuste visual de um lado para o outro da plataforma de corte

Se a altura de corte não for a mesma nos lados direito e esquerdo do produto, a altura de corte pode ser ajustada. Ajuste a altura de corte no lado da plataforma de corte com a altura de corte mais baixa.

1. Certifique-se de que os pneus têm a pressão correta.
2. Estacione o produto numa superfície nivelada.
3. Vá para o lado da plataforma de corte com a altura de corte mais baixa.

Nota: Alguns modelos só podem ser ajustados do lado esquerdo.

4. Ajuste a altura de corte com uma chave de 3/4 pol.



Nota: Cada volta completa da porca de ajuste de elevação altera a altura da plataforma de corte em 4,7 mm (3/16 pol.).

- Rode a porca de ajuste de elevação (A) para a esquerda para baixar a plataforma de corte.
 - Rode a porca de ajuste de elevação (A) para a direita para elevar a plataforma de corte.
5. Corte alguma relva e examine os resultados. Ajuste, se necessário.

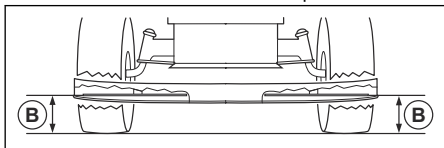
Efetuar um ajuste de precisão de um lado para o outro da plataforma de corte

- Certifique-se de que os pneus têm a pressão correta.
- Estacione o produto numa superfície nivelada.
- Coloque a plataforma de corte na posição de transporte. Consulte *Para colocar a plataforma de corte na posição de transporte ou na posição de corte na página 181*.
- Rode as extremidades exteriores da lâmina para que fiquem paralelamente alinhadas à plataforma de corte.



ATENÇÃO: As lâminas da plataforma de corte são afiadas e podem causar ferimentos. Utilize luvas de proteção.

5. Meça a distância (B) da extremidade inferior da lâmina até ao solo nos lados esquerdo e direito.

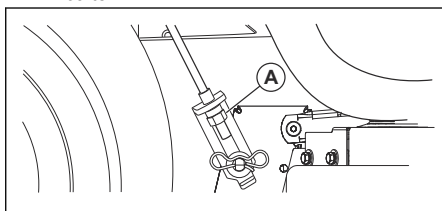


Nota: A distância deve ser a mesma nos 2 lados.

6. Ajuste a altura de corte com uma chave de 3/4 pol.

Nota: Cada volta completa da porca de ajuste de elevação altera a altura de corte em 4,7 mm (3/16 pol.).

- a) Rode a porca de ajuste de elevação (A) para a esquerda para baixar a plataforma de corte.



- b) Rode a porca de ajuste de elevação (A) para a direita para elevar a plataforma de corte.

7. Meça novamente a distância. Ajuste até que os 2 lados sejam iguais.
8. Corte alguma relva e examine os resultados. Ajuste, se necessário.

Fazer o ajuste da dianteira para a traseira da plataforma de corte

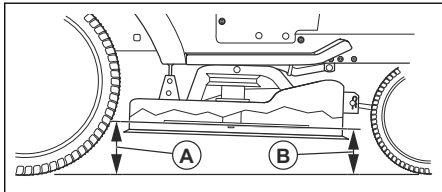
Os lados da plataforma de corte têm de estar nivelados antes de efetuar o ajuste da dianteira para a traseira. Consulte *Efetuar um ajuste visual de um lado para o outro da plataforma de corte na página 193*.

- Certifique-se de que os pneus têm a pressão correta.
- Estacione o produto numa superfície nivelada.
- Coloque a plataforma de corte na posição de transporte. Consulte *Para colocar a plataforma de corte na posição de transporte ou na posição de corte na página 181*.
- Rode as lâminas até estas apontarem para a frente.



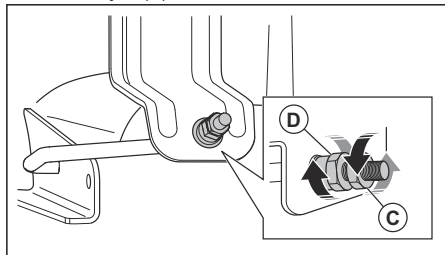
ATENÇÃO: As lâminas da plataforma de corte são afiadas e podem causar ferimentos. Utilize luvas de proteção.

5. Meça a distância até ao solo na ponta traseira (A) e dianteira (B) da lâmina.



Nota: Para obter os melhores resultados de corte, as lâminas devem ser ajustadas até que a ponta dianteira esteja entre 3,1 - 12,7 mm (1/8 - 1/2 pol.) mais baixa do que a ponta traseira quando a plataforma de corte se encontra na posição mais elevada.

- Vá para a parte frontal do produto para fazer um ajuste.
- Utilize uma chave de 11/16 pol. para desapertar a contraporca (E) para afastar a porca de ajuste de elevação (D).



- Ajuste a altura da plataforma de corte com uma chave de 3/4 pol.

Nota: Cada volta completa da porca de ajuste de elevação altera a altura da plataforma de corte em 3,1 mm (1/8 pol.).

- Rode a porca de ajuste de elevação para a esquerda para baixar a plataforma de corte.
 - Rode a porca de ajuste de elevação para a direita para elevar a plataforma de corte.
- Meça novamente a distância dianteira e traseira.
 - Ajuste até que a extremidade dianteira da lâmina esteja entre 3,1 - 12,7 mm (1/8 - 1/2 pol.) mais baixa do que a extremidade traseira.
 - Mantenha a porca de ajuste de elevação na devida posição com a chave e aperte a contraporca.

Substituir as lâminas

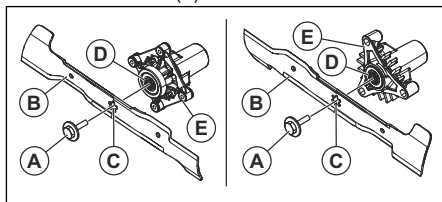
Para obter os melhores resultados, mantenha as lâminas do corta-relva afiadas. Substitua lâminas dobradas ou danificadas.



CUIDADO: Use apenas lâminas de substituição recomendadas pelo fabricante. É perigoso utilizar uma lâmina não aprovada pelo fabricante do produto. Isso pode causar danos no produto e anular a garantia.

- Coloque a plataforma de corte na posição de transporte. Consulte *Para colocar a plataforma de corte na posição de transporte ou na posição de corte na página 181*.

- Retire o parafuso (A) rodando-o para a esquerda e retire a lâmina (B).



ATENÇÃO: As lâminas da plataforma de corte são afiadas e podem causar ferimentos. Utilize luvas de proteção.

- Instale a lâmina nova ou afiada e o parafuso.

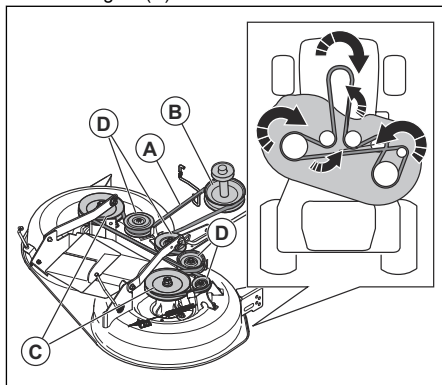


CUIDADO: O orifício central (C) na lâmina deve ficar alinhado com a estrela (D) no conjunto do mandril (E).

- Aperte o parafuso com um binário de 62-75 Nm (45-55 pés-lbs).

Retirar a correia da transmissão da plataforma de corte

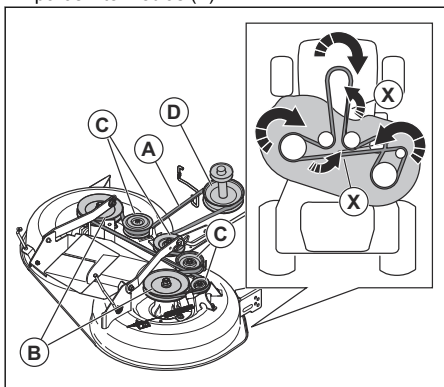
- Estacione o produto numa superfície nivelada e aplique o travão de estacionamento. Consulte *Desligar o produto na página 182*.
- Coloque a plataforma de corte na posição mais baixa. Consulte *Definir a altura de corte na página 181*.
- Retire a sujidade ou a relva à volta dos mandris e da superfície superior da plataforma de corte.
- Retire a correia da transmissão (A) da polia da embraiagem (C) no eixo do motor.



- Retire a correia da transmissão das polias do mandril (C) e das polias intermédias (D).

Instalar a correia da transmissão da plataforma de corte

1. Instale a correia da transmissão (A) à volta das polias intermédias (B).



CUIDADO: Coloque a correia da transmissão corretamente em todas as ranhuras das polias da plataforma de corte. A correia da transmissão pode ficar danificada se não estiver instalada corretamente.

Nota: Tem de rodar a correia da transmissão 180° em 2 posições (X) para alinhar com as polias. Certifique-se de que a parte mais fina da correia da transmissão está na direção da ranhura em cada polia.

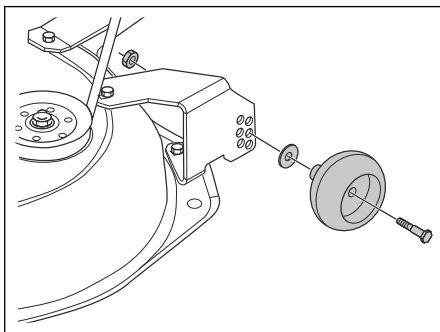
2. Instale a correia da transmissão à volta das polias intermédias (C).
3. Instale a correia da transmissão à volta da polia da embraiagem (D) no eixo do motor.
4. Coloque a plataforma de corte na posição de transporte. Consulte *Para colocar a plataforma de corte na posição de transporte ou na posição de corte na página 181*.

Ajustar os rolos antidesrêve

Os rolos antidesrêve mantêm a plataforma de corte na posição correta no solo para impedir o desrêve na maioria das condições de terreno. Os rolos antidesrêve estão ajustados corretamente se estiverem ligeiramente acima do solo quando a plataforma de corte está à altura de corte necessária.

1. Estacione o produto numa superfície nivelada e pare o motor.
2. Ajuste o produto à altura de corte necessária. Consulte *Definir a altura de corte na página 181*.

3. Retire a porca, o parafuso, a anilha e o rolo antidesrêve.

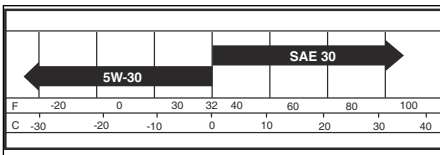


4. Instale o rolo antidesrêve, o parafuso, a anilha e a porca na posição correta.
5. Ajuste todos os rolos antidesrêve e instale-os com o mesmo procedimento.

Motor

Lubrificar o motor

Utilize apenas óleo detergente de alta qualidade com classificação API SJ-SN. O grau de viscosidade SAE do óleo refere-se à temperatura correta para o funcionamento.



Nota: Os óleos multiviscosidade (5W30, 10W30, etc.) ajudam o motor a arrancar facilmente com tempo frio, mas provocam um aumento do uso de óleo quando utilizados em temperaturas superiores a 32 °F/0 °C. Verifique frequentemente o nível do óleo de motor para impedir possíveis danos causados por um baixo nível do óleo.

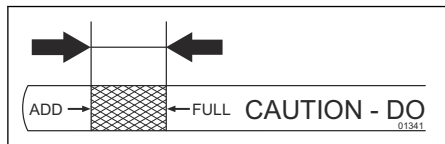
- Mude o óleo após intervalos de 50 horas de funcionamento. Se o produto não for utilizado durante 50 horas por ano, mude o óleo, no mínimo, 1 vez por ano.
- Verifique o nível de óleo do cárter antes de arrancar o motor e após cada oito (8) horas de utilização contínua.
- Aperte o tampão de enchimento/vareta do óleo sempre que efetuar uma verificação do nível do óleo.

Verificar o nível do óleo de motor

O motor do produto está cheio com óleo de motor para temperaturas ambiente superiores a 0 °C (32 °F). Para o funcionamento a temperaturas ambiente inferiores a 0 °C (32 °F), utilize o óleo de

motor correto para facilitar o arranque do produto. Consulte *Especificações técnicas na página 206*.

1. Estacione o produto num piso nivelado.
2. Remova o tampão de enchimento e a vareta do óleo e limpe-os com um pano.
3. Volte a colocar a vareta no tubo de enchimento do óleo. Não rode o tampão de enchimento do óleo no tubo de enchimento do óleo.
4. Remova a vareta de nível. Utilize o medidor na vareta para examinar o nível do óleo de motor. Se necessário, encha com óleo de motor até que a marca "FULL" na vareta seja atingida. Não encha com demasiado óleo de motor.



5. Volte a colocar a vareta no tubo de enchimento do óleo. Certifique-se de que o tampão de enchimento do óleo está firmemente apertado.

Nota: Para substituir o óleo de motor, consulte *Substituir o óleo de motor na página 197*.

Substituir o óleo de motor

Se o motor estiver frio, ligue o motor durante 1 a 2 minutos antes de drenar o óleo de motor. Isto aquece o óleo de motor e torna a respetiva drenagem mais rápida.



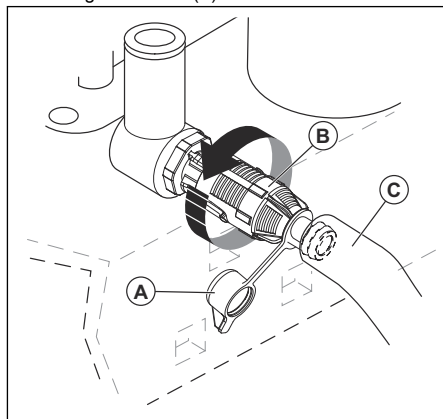
ATENÇÃO: Não coloque o motor em funcionamento durante mais de 1 a 2 minutos antes de drenar o óleo de motor. O óleo do motor fica muito quente e pode causar queimaduras. Deixe o motor arrefecer antes de drenar o óleo de motor.



ATENÇÃO: Utilize luvas de proteção. Se derramar óleo de motor no seu corpo, limpe com água e sabão.

1. Estacione numa superfície nivelada e pare o produto. Consulte *Desligar o produto na página 182*.
2. Remova toda a sujidade à volta da tampa do depósito de óleo.
3. Retire a tampa do depósito de óleo e a vareta do óleo.

4. Retire a tampa amarela (A) da válvula de drenagem do óleo (B).



5. Instale o tubo de drenagem do óleo (C) na válvula de drenagem do óleo.
6. Coloque um recipiente por baixo do motor para recolher o óleo de motor e coloque a outra extremidade do tubo de drenagem do óleo no recipiente.
7. Empurre e rode a válvula de drenagem do óleo para a esquerda para a desbloquear.
8. Puxe a válvula de drenagem para a abrir.
9. Deixe o óleo de motor drenar para o recipiente.
10. Empurre e rode a válvula de drenagem do óleo para a direita para a fechar e bloquear.
11. Retire o tubo de drenagem do óleo.
12. Instale a tampa amarela.
13. Encha com óleo novo através do tubo de enchimento de óleo e verifique o nível do óleo de motor. Consulte *Verificar o nível do óleo de motor na página 196*.
14. Instale a tampa do depósito de óleo e a vareta de nível.

Nota: Para a eliminação segura do óleo de motor utilizado, consulte a secção *Eliminação na página 206*.

Substituir o filtro de óleo de motor



ATENÇÃO: Utilize luvas de proteção. Se derramar óleo de motor no seu corpo, limpe com água e sabão.

1. Drene o óleo de motor do depósito de óleo. Consulte *Substituir o óleo de motor na página 197*.
2. Rode o filtro de óleo de motor para a esquerda para a remover.
3. Lubrifique ligeiramente o vedante de borracha do novo filtro de óleo com óleo de motor novo.

- Para instalar o filtro de óleo novo, rode-o para a direita até o vedante de borracha encaixar devidamente e, em seguida, aperte mais meia volta.
- Encha o depósito de óleo com óleo de motor novo. Consulte *Substituir o óleo de motor na página 197*.
- Ligue o motor e deixe-o ao ralenti durante 3 minutos.
- Pare o motor e certifique-se de que não existem fugas do filtro do óleo.

Nota: Se existirem fugas de óleo, aperte novamente o filtro de óleo.

- Encha o depósito de óleo com mais óleo do motor para substituir o óleo do motor que o novo filtro de óleo absorveu.

Para limpar o filtro de ar

O motor não funcionará de forma adequada com um filtro de ar sujo. Limpe o filtro de ar mais frequentemente em ambientes poeirentos.

Limpar o filtro de rede de ar

Nota: O filtro de rede de ar tem de ser mantido sem sujidade para evitar a ocorrência de danos no motor causados por sobreaquecimento.

- Limpe o filtro de rede de ar com uma escova de aço ou ar comprimido para remover a sujidade.

Efetuar a manutenção no sistema de arrefecimento do motor

Nota: Um filtro de relva obstruído, aletas de arrefecimento sujas ou cheias e/ou a caixa do soprador removida, etc. podem causar o sobreaquecimento do motor e causar danos no motor.

- Certifique-se de que o filtro de relva, as aletas de arrefecimento e outras superfícies externas do motor estão sempre limpos.
- Após cada intervalo de 100 horas de funcionamento (com mais frequência em ambientes extremamente poeirentos e sujos), retire a caixa do soprador e outras peças do sistema de arrefecimento do motor. Limpe as aletas de arrefecimento e as superfícies externas conforme necessário. Certifique-se de que as peças do sistema de arrefecimento do motor estão corretamente instaladas.

Substituir as velas de ignição

O tipo de vela de ignição e a folga (definição da folga) são apresentados em *Especificações técnicas na página 206*.

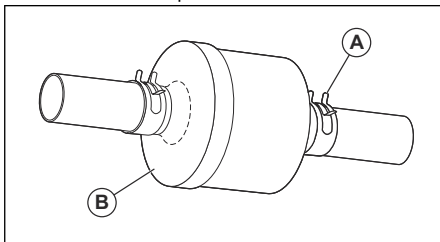
- Substitua as velas de ignição no início de cada época de corte ou após cada intervalo de 100 horas de funcionamento.

Substituir o filtro de combustível integrado

Nota: Substitua o filtro de combustível integrado, no mínimo, todos os anos.

Substitua o filtro integrado se ficar obstruído e interromper o fluxo de combustível para o carburador.

- Deixe o motor arrefecer.
- Retire o filtro de combustível integrado (B) e vede as secções do tubo de combustível com tampões.
- Coloque o novo filtro de combustível integrado na devida posição no tubo de combustível com a seta a apontar para o carburador.
- Certifique-se de que não existem fugas no tubo de combustível e que os grampos (A) estão na devida posição.
- Se tiver derramado combustível, limpe imediatamente o produto.



Retirar o ar da transmissão



CUIDADO: Não engate ou desengate a alavanca da roda livre quando o motor está em funcionamento.

Para manter um elevado desempenho, retire o ar da transmissão antes de utilizar o produto pela primeira vez.

Se substituir a transmissão, remova o ar na nova transmissão antes de utilizar o produto.

- Estacione o produto numa superfície nivelada, sem obstáculos e aberta.
- Pare o motor e acione o travão de estacionamento.
- Coloque o controlo da roda livre na posição de desengate. Consulte *Transporte na página 205*.
- Ligue o motor. Após o motor arrancar, desloque o acelerador para a posição lenta e desengate o travão de estacionamento.
- Execute três vezes os passos seguintes.

Nota: Durante este procedimento, pode existir movimento dos pinhões.

- a) Pressione o pedal de marcha em frente até à posição totalmente para a frente e mantenha-o pressionado durante 5 segundos antes de o soltar.
 - b) Pressione o pedal de marcha-atrás até à posição totalmente para trás e mantenha-o pressionado durante 5 segundos antes de o soltar.
6. Pare o motor e acione o travão de estacionamento.
 7. Coloque o controlo da roda livre na posição de engate. Consulte *Transporte na página 205*.
 8. Sente-se no banco e ligue o motor. Quando o motor estiver a funcionar, desloque o acelerador para a posição de velocidade média.
 9. Desengate o travão de estacionamento.
 10. Opere o produto para a frente durante, aproximadamente, 1,5 m (5 pés) e, em seguida, para trás, durante 1,5 m (5 pés). Realize este procedimento três vezes.

Resolução de problemas

Problema	Causas	Ação
O motor não arranca.	Não há combustível no depósito de combustível.	Encha o depósito de combustível.
	O controlo do acelerador não está na posição correta.	Consulte as instruções de arranque.
	A vela de ignição está danificada.	Substitua a vela de ignição.
	O filtro de ar está sujo.	Limpe ou substitua o filtro de ar.
	O filtro de combustível está obstruído.	Substitua o filtro de combustível.
	Existe água no combustível.	Remova todo o combustível do depósito de combustível e do carburador. Encha o depósito de combustível com combustível novo e substitua o filtro de combustível.
	Os fios estão soltos ou danificados.	Verifique todos os cabos.
	As válvulas do motor não estão ajustadas corretamente.	Contacte uma oficina autorizada.
	O motor está encharcado.	Aguarde 2 a 3 minutos antes de tentar ligar novamente o motor.
	O combustível no depósito de combustível está em mau estado.	Substitua o combustível no depósito de combustível.

Problema	Causas	Ação
O motor de arranque não inverte o motor.	A bateria está demasiado fraca.	Carregue a bateria.
	O controlo da embraiagem do acessório está engatado.	Desengate o controlo da embraiagem do acessório.
	O pedal da embraiagem/travão não está pressionado a fundo.	Pressione totalmente o pedal da embraiagem/travão quando ligar o motor.
	Má ligação nos conectores de cabos nos terminais da bateria.	Verifique as ligações da bateria.
	O fusível principal está danificado.	Substitua o fusível principal.
	A fechadura da ignição está danificada.	Contacte uma oficina autorizada.
	O conetor de segurança para o pedal da embraiagem/travão está danificado.	Contacte uma oficina autorizada.
	O motor de arranque ou o solenóide estão danificados.	Contacte uma oficina autorizada.
	O controlo de presença do utilizador (OPC) não funciona corretamente.	Efetue uma verificação dos fios, interruptores e ligações. Se não ficar corrigido, fale com um agente de assistência aprovado. Não utilize um produto com um controlo de presença do utilizador que não funcione corretamente.

Problema	Causas	Ação
O motor não funciona corretamente.	A vela de ignição está danificada.	Substitua a vela de ignição.
	O carburador não está ajustado corretamente.	Contacte uma oficina autorizada.
	O filtro de ar está sujo.	Limpe ou substitua o filtro de ar.
	A válvula de retorno na tampa do depósito de combustível está danificada.	Substitua a tampa do depósito de combustível.
	O depósito de combustível está quase vazio.	Encha o depósito de combustível com combustível.
	Existe água no combustível.	Remova todo o combustível do depósito de combustível e do carburador. Encha o depósito de combustível com combustível novo e substitua o filtro de combustível.
	O estrangulador está engatado e o motor está quente.	Desative o estrangulador.
	A mistura de combustível ou o tipo de combustível é incorreto.	Remova todo o combustível do depósito de combustível e do carburador. Encha o depósito de combustível com a mistura ou tipo de combustível correto.
	O filtro de combustível está obstruído.	Substitua o filtro de combustível.
	A vela de ignição está danificada.	Substitua a vela de ignição.
	Existe sujidade no carburador ou na linha de combustível.	Limpe o carburador e as linhas de combustível.
O motor fica demasiado quente.	Existe uma sobrecarga no motor.	Reduza a carga de trabalho.
	A admissão de ar ou as aletas de arrefecimento no motor estão obstruídas.	Limpe a admissão de ar e as aletas de refrigeração no motor.
	A ventoinha de arrefecimento está danificada.	Contacte uma oficina autorizada.
	O nível de óleo do motor é demasiado baixo.	Verifique o nível do óleo de motor. Encha com óleo de motor, se necessário.
	A fechadura da ignição está danificada.	Contacte uma oficina autorizada.
	A vela de ignição está danificada.	Substitua a vela de ignição.

Problema	Causas	Ação
Há perda de potência.	O produto é utilizado a uma velocidade demasiado elevada para a frente ou para trás quando corta relva.	Utilize uma rotação inferior.
	O controlo do acelerador está na posição de estrangulação.	Coloque o acelerador na posição rápida.
	Existe acumulação de relva, folhas ou material indesejado sob a plataforma de corte.	Limpe a plataforma de corte.
	O filtro de ar está sujo.	Limpe ou substitua o filtro de ar.
	O nível de óleo do motor é demasiado baixo.	Verifique o nível do óleo de motor. Encha com óleo de motor, se necessário.
	O óleo de motor está sujo.	Substitua o óleo de motor.
	A vela de ignição está danificada.	Substitua a vela de ignição.
	O filtro de combustível está sujo.	Substitua o filtro de combustível.
	O combustível no depósito de combustível está em mau estado.	Substitua o combustível no depósito de combustível.
	Existe água no combustível.	Remova todo o combustível do depósito de combustível e do carburador. Encha o depósito de combustível com combustível novo e substitua o filtro de combustível.
	O fio da vela de ignição está solto.	Ligue e aperte o fio da vela de ignição.
	A admissão de ar ou as aletas de arrefecimento no motor estão obstruídas.	Limpe a admissão de ar e as aletas de refrigeração no motor.
	O silenciador está obstruído ou danificado.	Limpe ou substitua o silenciador.
	Existe cablagem solta ou danificada.	Verifique todos os cabos.
O produto vibra.	As lâminas estão soltas.	Aperte os parafusos nas lâminas.
	Uma ou mais lâminas estão danificadas ou desequilibradas.	Equilibre as lâminas ou substitua-as.
	O motor está solto.	Aperte os parafusos do motor.
A bateria não carrega.	O fusível principal está danificado.	Substitua o fusível principal.
	A bateria está danificada.	Substitua a bateria.
	O cabo de carregamento está desligado.	Ligue o cabo de carregamento.
	Má ligação nos conectores de cabos nos terminais da bateria.	Verifique as ligações da bateria.

Problema	Causas	Ação
O motor funciona quando o utilizador sai do banco com a plataforma de corte engatada.	O controlo de presença do utilizador (OPC) não funciona corretamente.	Efetue uma verificação dos fios, interruptores e ligações. Se não ficar corrigido, fale com um agente de assistência aprovado. Não utilize um produto com um controlo de presença do utilizador que não funcione corretamente.
As lâminas não conseguem rodar.	Existe bloqueio no mecanismo da embraiagem.	Retire o bloqueio.
	A correia da transmissão da plataforma de corte está gasta ou danificada.	Substitua a correia da transmissão da plataforma de corte.
	Existe uma polia intermediária congelada.	Substitua a polia intermediária.
	Existe um mandril da lâmina congelado.	Substitua o mandril da lâmina.
Descarga de relva danificada.	A velocidade do motor é demasiado baixa.	Coloque o acelerador na posição rápida.
	O produto é utilizado a uma velocidade demasiado elevada para a frente ou para trás.	Utilize uma rotação inferior.
	A relva está molhada.	Deixe a relva secar antes de o cortar.
	A plataforma de corte não está paralela.	Ajuste a posição paralela da plataforma de corte. Consulte <i>Ajustar a posição paralela da bancada de corte na página 193</i> .
	A pressão dos pneus está incorreta.	Verifique a pressão dos pneus. Se necessário, ajuste a pressão dos pneus.
	As lâminas estão gastas, danificadas ou soltas.	Substitua as lâminas ou aperte os parafusos nas lâminas.
	Acumulação de relva ou sujidade por baixo da plataforma de corte.	Limpe a plataforma de corte.
	A correia da transmissão da plataforma de corte está gasta ou danificada.	Substitua a correia da transmissão da plataforma de corte.
	As lâminas estão instaladas incorretamente.	Instale as lâminas com a extremidade afiada voltada para baixo.
	Lâminas incorretas utilizadas.	Substitua as lâminas pelas lâminas corretas identificadas no manual de peças.
	Orifícios de ar da plataforma de corte obstruídos devido à acumulação de relva e sujidade em redor dos mandris.	Limpe em redor dos mandris para abrir os orifícios de ar.

Problema	Causas	Ação
O farol não funciona.	O interruptor do farol está na posição desligada.	Rode o interruptor do farol para a posição ligada.
	A lâmpada está danificada.	Substitua a lâmpada.
	O interruptor de alimentação do farol está danificado.	Substitua o interruptor de alimentação para o farol.
	O cabo para o farol não está ligado.	Efetue uma verificação dos fios e das ligações.
	Existe um curto-circuito no cabo do farol.	Contacte uma oficina autorizada.
O produto desloca-se lentamente, com velocidade irregular ou não se move de todo.	O produto está no modo de roda livre.	Puxe a alavanca de controlo da roda livre para fora. Consulte <i>Colocar o produto no modo de roda livre na página 184</i> .
	O travão de estacionamento está engatado.	Desengate o travão de estacionamento.
	A correia da transmissão está solta ou danificada.	Substitua a correia da transmissão.
	Existe ar na transmissão.	Remova o ar da transmissão. Consulte <i>Retirar o ar da transmissão na página 198</i> .
	Existem materiais indesejados na placa da direção (se a placa da direção estiver instalada).	Limpar o produto.
	A chave quadrada está em falta no eixo.	Instale a chave quadrada. Consulte <i>Reparar os pneus na página 189</i> .
O resultado de corte não é satisfatório.	As lâminas estão rombas ou danificadas.	Afie as lâminas ou substitua-as.
	A plataforma de corte não está paralela.	Ajuste a posição paralela da plataforma de corte. Consulte <i>Ajustar a posição paralela da bancada de corte na página 193</i> .
	A relva está molhada.	Deixe a relva secar antes de o cortar.
	A relva é alta.	Comece com uma altura de corte elevada e diminua-a gradualmente.
	A pressão dos pneus está incorreta.	Verifique a pressão dos pneus. Se necessário, ajuste a pressão dos pneus.
	O produto é utilizado a uma velocidade demasiado elevada para a frente ou para trás.	Utilize uma rotação inferior.
	A correia da transmissão da plataforma de corte está gasta ou danificada.	Substitua a correia da transmissão da plataforma de corte.
O motor "rebenta" quando para.	O controlo do acelerador não está colocado na posição lenta.	Consulte <i>Desligar o produto na página 182</i> .

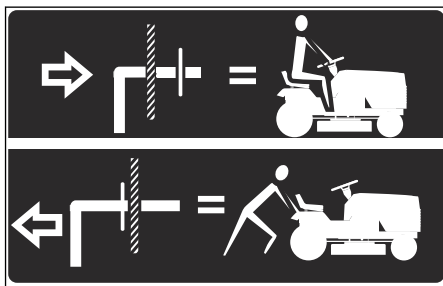
Problema	Causas	Ação
O motor para quando tenta deslo-car-se em marcha-atrás.	O sistema de funcionamento em marcha-atrás (ROS) não está en-gatado.	Engate o sistema de funcionamen-to em marcha-atrás (ROS). Con-sulte <i>Utilizar o sistema de funcio-namento em marcha-atrás (ROS)</i> na página 183.

Transporte, armazenamento e eliminação

Transporte

Nota: Feche e prenda o capô ao produto durante o transporte para evitar danos. Ligue o capô ao produto com as ferramentas adequadas (corda, cabo, etc.).

Quando deslocar o produto, coloque o controle da roda livre na posição de roda livre para desengatar a transmissão. O controle da roda livre está na barra de engate do produto.



1. Levante o acessório para a posição mais elevada com o controle de elevação do acessório.

2. Puxe o controle da roda livre para fora e para dentro da ranhura e solte para que se mantenha na posição desengatada.
3. Não mova o produto a mais do que 3,2 km/h (duas (2) mph).
4. Para voltar a engatar a transmissão, inverta o procedimento acima.

Segurança de reboque

- Utilize apenas equipamento de reboque aprovado pela Husqvarna.
- Utilize a barra de reboque para prender o equipamento.
- Não reboque equipamento mais pesado do que o peso máximo permitido.
- Certifique-se de que não se encontra mais ninguém perto do produto quando rebocar equipamento.
- Não reboque equipamento em inclinações ou terreno acidentado.
- Utilize o produto a uma velocidade baixa quando rebocar equipamento.

Armazenamento

Prepare o produto para armazenamento no final da estação e antes de mais de 30 dias de armazenamento. Se mantiver o combustível no depósito de combustível durante 30 dias ou mais, a aderência de partículas pode causar obstruções no carburador. Tal tem um efeito negativo no funcionamento do motor.

Para evitar a aderência de partículas durante o armazenamento, adicione um estabilizador. Se utilizar uma gasolina com base em alquilatos, não é necessário um estabilizador. Se utilizar gasolina normal, não mude para gasolina com alquilatos. Tal pode fazer com que as peças de borracha sensíveis se tornem rígidas. Adicione estabilizador ao combustível no depósito ou no recipiente utilizado para o armazenamento. Utilize sempre as proporções de mistura indicadas pelo fabricante. Coloque o motor em funcionamento durante, pelo

menos, 10 minutos após a adição do estabilizador, até que este flua para o carburador.



ATENÇÃO: Não mantenha o produto com combustível no depósito em espaços interiores ou em locais pouco ventilados. Risco de incêndio se os fumos do combustível se aproximarem de chamas abertas, faíscas ou luzes piloto, por exemplo, caldeiras, reservatórios de água quente e secadores de vestuário.



ATENÇÃO: Remova a relva, as folhas e outros materiais inflamáveis do produto para reduzir o risco de incêndio.

Deixe o produto arrefecer antes de o armazenar.

- Limpe o produto; consulte *Limpar o produto na página 188*. Repare os danos na pintura para prevenir a corrosão.
- Examine o produto quanto a peças gastas ou danificadas e aperte as porcas e os parafusos soltos.
- Retire a bateria. Limpe-a, carregue-a e mantenha-a a uma temperatura baixa durante o armazenamento.
- Mude o óleo de motor e elimine o óleo usado.
- Esvazie o depósito de combustível. Ligue o motor e deixe-o trabalhar até não existir combustível no carburador.

Nota: Não esvazie o depósito de combustível e o carburador se tiver adicionado um estabilizador.

- Remova as velas e coloque, aproximadamente, uma colher de sopa de óleo de motor em cada cilindro. Rode manualmente o eixo do motor para aplicar o óleo e volte a colocar as velas.
- Lubrifique todos os copos de lubrificação, juntas e eixos.
- Guarde o produto numa área limpa e seca e cubra-o para proporcionar mais proteção.
- Pode adquirir uma cobertura de proteção para o produto durante o armazenamento ou o transporte no seu concessionário.

Eliminação

- Os produtos químicos podem ser perigosos e não podem ser eliminados no solo. Elimine sempre os químicos usados num centro de assistência ou numa localização de eliminação aplicável.
- Quando o produto estiver gasto, proceda ao respetivo envio para o concessionário ou para uma localização de reciclagem adequada.
- O óleo, os filtros de óleo, o combustível e a bateria podem ter efeitos negativos no meio ambiente. Respeite os requisitos de reciclagem locais e os regulamentos aplicáveis.
- Não elimine a bateria como um lixo doméstico.
- Envie a bateria para uma oficina autorizada Husqvarna ou elimine-a numa localização de eliminação de baterias usadas.

Especificações técnicas

	TC 242T
Motor	
Marca do motor	LCC
Modelo do motor	LC2P80
Potência nominal do motor, hp / kW ¹⁷	19,4 / 14,5
Velocidade máx. do motor, rpm	2600 ± 100
Velocidade do motor ao ralenti, rpm	1750 ± 100
Velocidade máxima de marcha em frente, mph / km/h	4,16 / 6,7
Velocidade máxima de marcha-atrás, mph / km/h	2,2 / 3,5
Combustível, índice de octanas mínimo, sem chumbo, etanol máx. de 10% e MTBE máx. de 15%, AKI / RON	87 / 91
Volume do depósito de combustível, galões / l	2,5 / 9,46
Tipo de óleo acima de 32 °F / 0 °C (API: SJ-SN):	SAE 30

¹⁷ A potência nominal do motor declarada pelo fabricante do mesmo é a potência útil bruta média a um valor de RPM especificado de um motor de produção típico do modelo de motor avaliado de acordo com as normas SAE para a potência bruta do motor. Consulte as especificações do motor fornecidas pelo fabricante do mesmo.

	TC 242T
Tipo de óleo abaixo de 32 °F / 0 °C (API: SJ-SN):	SAE 5W30
Volume de óleo com filtro de óleo, oz. / l	80 / 2,37
Volume de óleo sem filtro de óleo, oz. / l	72 / 2,13
Sistema de lubrificação	Pressão com filtro de óleo
Sistema de arrefecimento	Refrigerado a ar
Filtro de ar	Duplo
Alternador, V, A a 3600 rpm	12 V e 15 A a 3600 rpm
Motor de arranque	Arranque elétrico de 12 V
Peso	
Peso com depósitos vazios, lb / kg	633 / 287
Bancada de corte	
Número de lâminas	2
Comprimento da lâmina, pol. / cm	21,8 / 55,37
Largura de corte, pol. / cm	42,5 / 108
Altura de corte, pol. / cm	1,5–3,8 / 3,8–10,2
Pneus	
Pressão dos pneus, traseiros – dianteiros, PSI / kPa / bar	15 / 103 / 1
Pneus dianteiros, pol.	15 x 6-6
Pneus traseiros, pneumáticos para relva, pol.	18 x 8,5-8
Travões	Travão de estacionamento mecânico
Sistema elétrico	
Tipo	12 V
Bateria	14 A
Vela de ignição	RN9YC
Distância entre os elétrodos, pol. / mm	0,030 / 0,76
Binário da vela de ignição, lb-pés / Nm	14,75 / 20
Emissões de ruído ¹⁸	
Nível de potência sonora, dB(A) medidos	100
Nível de potência sonora, garantido L _{WA} dB(A)	100

¹⁸ Emissões de ruído para as imediações, medidas sob forma de potência sonora (L_{WA}) em conformidade com a Diretiva da CE 2000/14/CE. O nível de potência sonora registado para a máquina foi medido com o equipamento de corte original que debita o nível mais alto. A diferença entre a potência sonora garantida e medida é que a potência sonora garantida inclui também a dispersão no resultado da medição e as variações entre diferentes máquinas do mesmo modelo, de acordo com a diretiva 2000/14/CE.

	TC 242T
Níveis acústicos ¹⁹	
Nível de pressão sonora ao nível do ouvido do operador, dB(A)	80
Níveis de vibração ²⁰	
Nível de vibração no volante, m/s ²	4,25
Nível de vibração no banco, m/s ²	0,92

Assistência

Assistência

Efetue uma verificação anual num centro de assistência autorizado para se certificar de que o produto funciona em segurança e nas melhores condições durante a estação de grande utilização. A melhor altura para a manutenção ou revisão geral do produto é a época baixa.

Quando fizer uma encomenda de peças sobresselentes, forneça informações sobre o ano de compra, o modelo, o tipo e o número de série.

Utilize sempre peças sobresselentes originais.

¹⁹ Os dados registados para o nível de pressão sonora equivalente para o produto têm uma dispersão estatística típica (desvio padrão) de 1 dB(A).

²⁰ Os dados comunicados relativamente ao nível de vibração equivalente têm uma dispersão estatística típica (desvio padrão) de 1 m/s².

Declaração de conformidade

Declaração europeia de conformidade

A Husqvarna AB, SE 561 82 Huskvarna, SUÉCIA, declara, sob sua inteira responsabilidade, que o produto representado:

Descrição	Trator corta-relva alimentado por motor de combustão com lugar sentado para o operador
Marca	Husqvarna
Plataforma / Tipo / Modelo	TC 242T
Lote	Número de série referente 2021 e posteriores

está em plena conformidade com as seguintes diretivas e regulamentos da UE:

Diretiva/Regulamento	Descrição
2006/42/CE	"relativa a máquinas"
2011/65/UE	"restrição do uso de determinadas substâncias perigosas"
2014/30/UE	"relativa à compatibilidade eletromagnética"
2000/14/CE, 2005/88/CE	"relativa ao ruído exterior"

As normas harmonizadas e/ou especificações técnicas aplicadas são as que se seguem:
EN ISO 12100:2010, EN ISO 14982:2009, EN ISO 5395-1:2013/A1:2018, EN ISO 5395-3:2013/A1:2017/A2:2018, EN ISO 3744:2010, EN ISO 11094:1991, EN 1032:2009, EN IEC 63000:2018, EN IEC 63000:2018.



Em conformidade com a diretiva 2000/14/CE, Anexo VI, os valores de som declarados são:

Nível de potência acústica medido: 98 dB(A).

Nível de potência acústica garantido: 100 dB(A).

O trator corta-relva alimentado por motor de combustão com lugar sentado para o operador fornecido está em conformidade com o exemplo que foi examinado.

Em nome da Husqvarna AB, SE 561 82 Huskvarna, SUÉCIA, 2021-06-07.

Claes Losdal

Responsável pela documentação técnica.

Περιεχόμενα

Εισαγωγή.....	210	Αποθήκευση.....	253
Ασφάλεια.....	214	Απόρριψη.....	254
Συναρμολόγηση.....	219	Τεχνικά στοιχεία.....	254
Λειτουργία.....	225	Σέρβις.....	256
Συντήρηση.....	231	Δήλωση Συμμόρφωσης.....	257
Αντιμετώπιση προβλημάτων.....	246	Ανεχα	258
Μεταφορά, αποθήκευση και απόρριψη.....	253		

Εισαγωγή

Επιθεώρηση πριν από την παράδοση και αριθμοί προϊόντος

λάβετε υπογεγραμμένο αντίγραφο της επιθεώρησης πριν από την παράδοση από τον αντιπρόσωπο.

Περιεχόμενα Σε αυτό το προϊόν έχει γίνει επιθεώρηση πριν από την παράδοση. Φροντίστε να

Πληροφορίες επικοινωνίας με τον αντιπρόσωπο σέρβις:	
Το παρόν εγχειρίδιο χρήσης αντιστοιχεί στο προϊόν με αριθμό προϊόντος / σειράς:	
	/
Κινητήρας:	
Σύστημα μετάδοσης κίνησης:	

Περιγραφή προϊόντος

Τρακτέρ κήπου με το πλαίσιο κοπής εγκατεστημένο ανάμεσα στον εμπρός και πίσω άξονα. Διαθέτει τετράχρονο βενζινοκινητήρα.

Προαιρετικά αξεσουάρ:

- Συλλέκτης χόρτου
- Πώμα χορτολιπάσματος

Προβλεπόμενη χρήση

Αυτό το προϊόν χρησιμοποιείται μόνο για την κοπή γρασιδιού σε ιδιωτικούς κήπους και σε πλαγιές ιδιωτικών κήπων με κλίση όχι μεγαλύτερη από 15°. Δεν πρέπει να χρησιμοποιείται σε δημόσια πάρκα, αθλητικές εγκαταστάσεις, στη γεωργία ή στη δασοκομία. Χρησιμοποιείτε το προϊόν μόνο με τα παρελκόμενα που έχουν εγκριθεί από τον κατασκευαστή.

Οποιαδήποτε διαφορετική χρήση του προϊόντος είναι λανθασμένη. Ακυρώνει την εγγύηση και την ευθύνη εκ μέρους του κατασκευαστή σε περίπτωση ζημιάς στον χρήστη ή σε τρίτους.

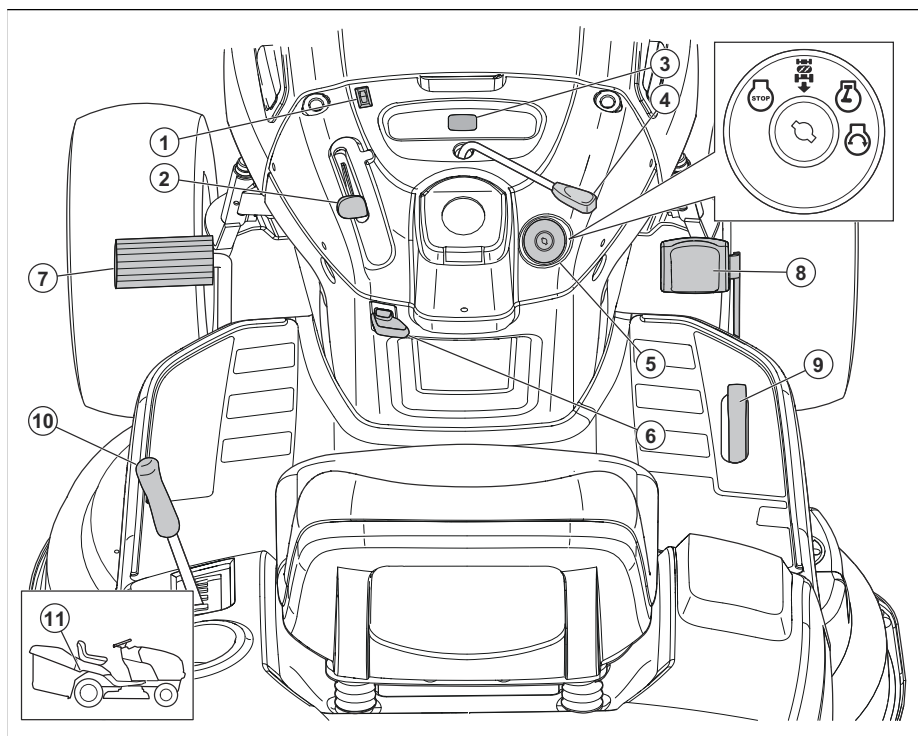
Ανατρέξτε στις τοπικές οδηγίες για τη λειτουργία των χλοοκοπτικών.

Υποστήριξη/Βοήθεια

Αν χρειάζεστε βοήθεια ή έχετε ερωτήσεις σχετικά με την εφαρμογή, τη λειτουργία, τη συντήρηση ή τα εξαρτήματα του προϊόντος:

- Επισκεφθείτε τον ιστότοπό μας: www.husqvarna.com
- Καλέστε μας χωρίς χρέωση: 1-800-487-5951

Επισκόπηση προϊόντος



1. Διακόπτης φώτων
2. Χειριστήριο γκαζιού
3. Μετρητής ωρών
4. Χειριστήριο συμπλέκτη εξαρτήματος
5. Διακόπτης ανάφλεξης
6. Μοχλός φρένου στάθμευσης
7. Πεντάλ φρένου
8. Πεντάλ εμπροσθοπορείας
9. Πεντάλ οπισθοπορείας
10. Μοχλός ανύψωσης παρελκόμενου
11. Μοχλός ελεύθερης περιστροφής των τροχών

Σύμβολα στο προϊόν



Προειδοποίηση! Να είστε προσεκτικοί και να χρησιμοποιείτε το προϊόν σωστά. Αυτό το προϊόν μπορεί να προκαλέσει σοβαρό τραυματισμό ή θάνατο του χειριστή ή άλλων ατόμων.



ΠΡΟΣΟΧΗ: Η εσφαλμένη χρήση μπορεί να προκαλέσει ζημιά στο προϊόν ή σε προσωπικά αντικείμενα.



Διαβάστε προσεκτικά το εγχειρίδιο χρήσης και βεβαιωθείτε ότι έχετε κατανοήσει τις οδηγίες προτού χρησιμοποιήσετε αυτό το προϊόν.

R

Κίνηση προς τα πίσω.

N

Νεκρά.

H

Υψηλή.

L

Χαμηλή.



Θέση εκκίνησης για χαμηλές θερμοκρασίες.



Γρήγορα.



Αργά.



Τσοκ.



Διακόπτης ανάφλεξης.



Κινητήρας σβηστός.



Εκκίνηση κινητήρα.



Κινητήρας σε λειτουργία.



Πεντάλ φρένου και συμπλέκτη.



Φρένο στάθμευσης.



Φρένο στάθμευσης συμπλεγμένο.



Φρένο στάθμευσης αποσυμπλεγμένο.



Ύψος κοπής.



Σύστημα ανύψωσης πλαισίου κοπής.



Σύστημα οπισθοπορείας (ROS).



Κίνηση προς τα πίσω.



Κίνηση προς τα εμπρός.



Φώτα αναμμένα.



Με καύσιμο.



Πίεση λαδιού.



Μπαταρία.



Συνιστάται η χρήση προστασίας αυτιών.



Λεπίδες απενεργοποιημένες.



Λεπίδες ενεργοποιημένες.



Κίνδυνος δηλητηριάσεων από μονοξείδιο του άνθρακα.



Προσοχή σε αντικείμενα που εκτοξεύονται.



Απομακρύνετε τυχόν παριστάμενα άτομα.



Το σύμβολο πυρκαγιάς υποδεικνύει κίνδυνο, ο οποίος, εάν δεν αποφευχθεί, μπορεί να προκαλέσει θάνατο, σοβαρό τραυματισμό ή/και υλικές ζημιές.



Επίπεδο ηχητικής ισχύος.



Το προϊόν συμμορφώνεται με τις ισχύουσες οδηγίες ΕΚ.



Αυτό το προϊόν συμμορφώνεται με τις ισχύουσες οδηγίες του Η.Β.



Να διατηρείτε τα χέρια και τα πόδια σας μακριά από αυτή την περιοχή.



Μην χρησιμοποιείτε το προϊόν σε πρηνή με κλίση πάνω από 15°.



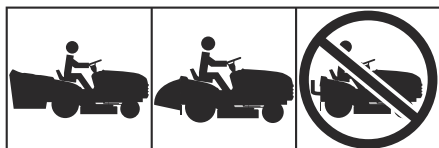
Καυτές επιφάνειες. Μην αγγίζετε.



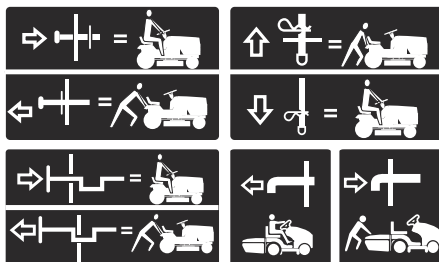
Παγίδευση χεριού.



Φορτίο άξονα ρυμούλκησης.



Μην χρησιμοποιείτε το προϊόν χωρίς συλλέκτη χόρτου ή εκτροπέα.



Ελεύθερη περιστροφή (μόνο στα αυτόματα μοντέλα).

Μετρητής ωρών

Ο μετρητής ωρών δείχνει πόσες ώρες έχει λειτουργήσει ο κινητήρας. Ανατρέξτε στην ενότητα *Επισκόπηση προϊόντος στη σελίδα 211* για τη θέση του μετρητή ωρών.

Κάθε 50 ώρες εμφανίζεται ένα σύμβολο στάθμης λαδιού για 2 ώρες. Ανατρέξτε στην ενότητα *Πρόγραμμα λίπανσης στη σελίδα 233*.

Για να μηδενίσετε χειροκίνητα τον μετρητή ωρών, γυρίστε το κλειδί ανάφλεξης στη θέση ON και, στη συνέχεια, στη θέση "STOP" 5 φορές.

Περιεχόμενα Ο μετρητής ωρών σταματά μόνο όταν το κλειδί ανάφλεξης βρίσκεται στη θέση "STOP". Βεβαιωθείτε ότι το κλειδί ανάφλεξης θα παραμείνει στη θέση "STOP" όταν σταματήσει ο κινητήρας.

Ευθύνη προϊόντος

Όπως αναφέρεται στη νομοθεσία περί ευθύνης για τα προϊόντα, δεν φέρουμε καμία ευθύνη για ζημιές που οφείλονται στο προϊόν μας εάν:

- Το προϊόν έχει επισκευαστεί λανθασμένα.
- Το προϊόν έχει επισκευαστεί με εξαρτήματα που δεν προέρχονται από τον κατασκευαστή ή που δεν έχουν εγκριθεί από τον κατασκευαστή.
- Το προϊόν διαθέτει ένα αξεσουάρ που δεν προέρχεται από τον κατασκευαστή ή που δεν έχει εγκριθεί από τον κατασκευαστή.
- Το προϊόν δεν έχει επισκευαστεί σε εγκεκριμένο κέντρο σέρβις ή από εγκεκριμένη αρχή.

Εκτομπές Euro V



ΠΡΟΕΙΔΟΠΟΙΗΣΗ:

Οποιαδήποτε μη εξουσιοδοτημένη παρέμβαση στον κινητήρα ακυρώνει την έγκριση τύπου ΕΕ αυτού του προϊόντος.

Ορισμοί για την ασφάλεια

Για την επισήμανση ειδικών σημαντικών τμημάτων του εγχειριδίου χρησιμοποιούνται προειδοποιήσεις, συστάσεις προσοχής και σημειώσεις.



ΠΡΟΕΙΔΟΠΟΙΗΣΗ:

Χρησιμοποιείται όταν υπάρχει κίνδυνος τραυματισμού ή θανάτου του χειριστή ή άλλων παριστάμενων ατόμων, αν δεν τηρηθούν οι οδηγίες που παρέχονται στο εγχειρίδιο.



ΠΡΟΣΟΧΗ: Χρησιμοποιείται όταν υπάρχει κίνδυνος πρόκλησης ζημιάς στο προϊόν, σε άλλα υλικά ή στον παρακείμενο χώρο, αν δεν τηρηθούν οι οδηγίες που παρέχονται στο εγχειρίδιο.

Περιεχόμενα Χρησιμοποιείται για παροχή περισσότερων πληροφοριών, οι οποίες χρειάζονται σε μια δεδομένη κατάσταση.

Πρακτικές ασφαλούς λειτουργίας για επικαθήμενες χλοοκοπτικές μηχανές



ΠΡΟΕΙΔΟΠΟΙΗΣΗ: Αυτό το προϊόν μπορεί να προκαλέσει ακρωτηριασμό χεριών και ποδιών, καθώς και εκτόξευση αντικειμένων. **ΕΑΝ ΔΕΝ ΑΚΟΛΟΥΘΗΣΕΤΕ ΤΙΣ ΠΑΡΑΚΑΤΩ ΟΔΗΓΙΕΣ ΑΣΦΑΛΕΙΑΣ, ΜΠΟΡΕΙ ΝΑ ΠΡΟΚΛΗΘΕΙ ΣΟΒΑΡΟΣ ΤΡΑΥΜΑΤΙΣΜΟΣ Ή ΘΑΝΑΤΟΣ.**



ΠΡΟΕΙΔΟΠΟΙΗΣΗ: Για να αποφύγετε την ακούσια εκκίνηση κατά τη συναρμολόγηση, τη μεταφορά ή την εκτέλεση ρυθμίσεων ή επισκευών, πρέπει πάντα να αποσυνδέετε το καλώδιο του μπουζί και να το τοποθετείτε σε σημείο όπου δεν μπορεί να έρθει σε επαφή με το μπουζί.



ΠΡΟΕΙΔΟΠΟΙΗΣΗ: Μην κινείστε σε κατηφόρες με επιλεγμένη τη νεκρά, καθώς υπάρχει κίνδυνος απώλειας του ελέγχου του τρακτέρ.



ΠΡΟΕΙΔΟΠΟΙΗΣΗ: Φροντίστε να ρυμουλκείτε μόνο συνιστώμενα εξαρτήματα, τα οποία συμμορφώνονται με τις προδιαγραφές του κατασκευαστή του τρακτέρ. Φροντίστε να

χρησιμοποιείτε την κοινή λογική όταν εκτελείτε ρυμούλκηση. Σε επιφάνειες με κλίση, πρέπει να χρησιμοποιείτε το μηχάνημα με τη χαμηλότερη δυνατή ταχύτητα. Το υπερβολικό βάρος ενός φορτίου, όταν βρισκόσαστε σε κλίση, είναι επικίνδυνο. Τα ελαστικά μπορεί να χάσουν την πρόσφυσή τους στο έδαφος και να προκαλέσουν απώλεια ελέγχου του τρακτέρ.



ΠΡΟΕΙΔΟΠΟΙΗΣΗ: Τα

καυσάεiria του κινητήρα, κάποια από τα συστατικά τους και ορισμένα εξαρτήματα του οχήματος περιέχουν ή εκπέμπουν χημικές ουσίες, οι οποίες σύμφωνα με την Πολιτεία της Καλιφόρνιας προκαλούν καρκίνο και συγγενείς ανωμαλίες ή άλλες αναπαραγωγικές βλάβες.

Ι. ΠΑΙΔΙΑ



ΠΡΟΕΙΔΟΠΟΙΗΣΗ: ΤΑ ΠΑΙΔΙΑ ΜΠΟΡΕΙ ΝΑ ΤΡΑΥΜΑΤΙΣΤΟΥΝ ΑΠΟ ΤΟΝ ΕΞΟΠΛΙΣΜΟ ΑΥΤΟ. Σύμφωνα με την Αμερικανική Παιδιατρική Ακαδημία, τα χλοοκοπτικά πεζού χειριστή συνιστάται να χρησιμοποιούνται από παιδιά ηλικίας τουλάχιστον 12 ετών και τα επικαθήμενα χλοοκοπτικά από παιδιά ηλικίας τουλάχιστον 16 ετών.



ΠΡΟΕΙΔΟΠΟΙΗΣΗ: ΚΙΝΔΥΝΟΣ ΣΟΒΑΡΟΥ ΤΡΑΥΜΑΤΙΣΜΟΥ Ή ΘΑΝΑΤΟΥ ΓΙΑ ΤΑ ΠΑΙΔΙΑ ΑΠΟ ΑΥΤΟΝ ΤΟΝ ΕΞΟΠΛΙΣΜΟ. Διαβάστε προσεκτικά και ακολουθήστε όλες τις οδηγίες ασφαλείας που παρέχονται παρακάτω.

Μπορεί να προκληθούν εξαιρετικά σοβαρά ατυχήματα, αν ο χειριστής δεν είναι προσεκτικός όταν υπάρχουν παιδιά κοντά. Το μηχάνημα και οι εργασίες χλοοκοπής προσελκύουν το ενδιαφέρον των παιδιών. Μην λαμβάνετε ως δεδομένο ότι τα παιδιά θα παραμείνουν στην τελευταία θέση στην οποία τα είδατε.

- Απομακρύνετε τα παιδιά από την περιοχή χλοοκοπής. Τα παιδιά πρέπει να επιβλέπονται από άλλο υπεύθυνο ενήλικα πλην του χειριστή.
- Πρέπει να είστε σε ετοιμότητα και να απενεργοποιήσετε το μηχάνημα, εάν μπουν στην περιοχή παιδιά.
- Κοιτάζετε πάντα προς τα πίσω και προς τα κάτω και ελέγχετε εάν υπάρχουν μικρά παιδιά πριν και κατά τη διάρκεια της οπισθοπορείας.

- Μην μεταφέρετε ποτέ παιδιά, ακόμη και με τις λεπίδες απενεργοποιημένες. Μπορεί να πέσουν από τη μηχανή και να τραυματιστούν σοβαρά ή να παρεμποδίσουν την ασφαλή λειτουργία της μηχανής. Τα παιδιά που έχουν μεταφερθεί στο παρελθόν με τη μηχανή μπορεί να εμφανιστούν ξαφνικά στην περιοχή κοπής χόρτων, για να ανέβουν ξανά στη μηχανή και να τα χτυπήσει η μηχανή.
- Μην επιτρέπετε ποτέ σε παιδιά να χρησιμοποιήσουν το μηχανήμα.
- Απαιτείται ιδιαίτερη προσοχή όταν προσεγγίζετε στροφές χωρίς ορατότητα, θάμνους, δέντρα ή άλλα αντικείμενα που μπορεί να εμποδίσουν το όπλο πεδίο σας και να μην αντιληφθείτε την παρουσία παιδιών.

II. ΓΕΝΙΚΕΣ ΟΔΗΓΙΕΣ ΧΕΙΡΙΣΜΟΥ

- Διαβάστε, κατανοήστε και ακολουθήστε όλες τις οδηγίες που παρέχονται στη μηχανή και στο χειρίδιο πριν από τη χρήση.
- Μην τοποθετείτε τα χέρια ή τα πόδια σας κοντά σε περιστρεφόμενα εξαρτήματα ή κάτω από το μηχανήμα. Να διατηρείτε πάντα απόσταση ασφαλείας από το άνοιγμα εξόδου.
- Η μηχανή πρέπει να χρησιμοποιείται μόνο από υπεύθυνους ενήλικες που γνωρίζουν τις οδηγίες.
- Ελέγξτε την περιοχή για τυχόν αντικείμενα όπως πέτρες, παιχνίδια, σύρματα, κ.λπ. που μπορεί να εμπλακούν και να εκσφενδονιστούν από τις λεπίδες.
- Βεβαιωθείτε ότι δεν υπάρχουν παριστάμενα άτομα πριν θέσετε σε λειτουργία το μηχανήμα. Διακόψτε τη λειτουργία του μηχανήματος αν μπει κάποιο άτομο στην περιοχή.
- Μην μεταφέρετε ποτέ επιβάτες.
- Μην κόβετε χόρτα όταν κινείστε σε οπισθοπορεία, εκτός εάν είναι απολύτως απαραίτητο. Κοιτάζετε πάντα προς τα κάτω και προς τα πίσω πριν και στη διάρκεια της οπισθοπορείας.
- Μην διοχετεύετε ποτέ το υλικό που εξάγεται προς άλλα άτομα. Αποφεύγετε την εξαγωγή του υλικού προς τυχούς ή εμπόδια. Το υλικό μπορεί να εξοστρακιστεί προς το χειριστή. Να σταματάτε τις λεπίδες, όταν διασχίζετε επιφάνειες επιστρωμένες με χαλί.
- Μην χρησιμοποιείτε το μηχανήμα χωρίς τον συλλέκτη χόρτου ή τον σωλήνα εκτόξευσης ή χωρίς να έχουν τοποθετηθεί και να είναι σε λειτουργία οποιοσδήποτε άλλες διατάξεις ασφαλείας.
- Επιβραδύνετε το μηχανήμα πριν στρίψετε.
- Μην αφήνετε ποτέ το μηχανήμα να λειτουργεί χωρίς επιτήρηση. Προτού κατεβείτε από το μηχανήμα, πρέπει πάντα να απενεργοποιείτε τις λεπίδες, να ενεργοποιείτε το φρένο στάθμευσης και να σβήνετε τον κινητήρα.
- Αποσυμπλέκετε τις λεπίδες, όταν δεν κόβετε χόρτα. Προτού καθαρίσετε το μηχανήμα, αφαιρέστε τον συλλέκτη χόρτου ή εκτελέσετε απόφραξη του σωλήνα εκτόξευσης, πρέπει να

σβήνετε τον κινητήρα και να περιμένετε μέχρι να ακινητοποιηθούν πλήρως όλα τα εξαρτήματα.

- Χρησιμοποιείτε τη μηχανή μόνο με το φως της ημέρας ή με επαρκή τεχνητό φωτισμό.
- Μην χρησιμοποιείτε το μηχανήμα υπό την επήρεια αλκοόλ ή φαρμάκων.
- Προσέχετε τα διερχόμενα αυτοκίνητα, όταν εκτελείτε εργασίες κοντά στο δρόμο ή όταν διασχίζετε δρόμους.
- Κατά τη φόρτωση ή την εκφόρτωση του μηχανήματος σε ρυμουλκούμενο ή φορτηγό απαιτείται ιδιαίτερη προσοχή.
- Όταν χειρίζεστε το μηχανήμα, πρέπει πάντα να φοράτε εξοπλισμό προστασίας των ματιών.
- Χρησιμοποιείτε προστατευτικά για τα αυτιά, ώστε να μην προκληθεί βλάβη στην ακοή.
- Σύμφωνα με τα διαθέσιμα στοιχεία, οι περισσότεροι τραυματισμοί που σχετίζονται με επικαθήμενες χλοοκοπτικές μηχανές παρατηρούνται σε χειριστές ηλικίας 60 ετών και άνω. Οι χειριστές αυτοί θα πρέπει να αξιολογούν την ικανότητά τους να χειρίζονται με ασφάλεια την επικαθήμενη χλοοκοπτική μηχανή, ώστε να προστατεύσουν τον εαυτό τους και άλλα άτομα από σοβαρούς τραυματισμούς.
- Πρέπει να τηρείτε τις συστάσεις του κατασκευαστή για το βάρος ή τα αντίβαρα των τροχών.
- Απομακρύνετε από το μηχανήμα χόρτα, φύλλα ή άλλα συσσωρευμένα υπολείμματα που μπορεί να έρθουν σε επαφή με την εξάτμιση ή τα εξαρτήματα του κινητήρα και να πιάσουν φωτιά. Μην κόβετε με το μηχανισμό της χλοοκοπτικής φύλλα ή άλλα υπολείμματα που μπορεί να συσσωρευτούν. Καθαρίζετε τυχόν λάδια ή καύσιμα που έχουν χυθεί πριν από το χειρισμό ή την αποθήκευση της μηχανής. Αφήστε τη μηχανή να κρυσώσει πριν από την αποθήκευση.

Οδηγίες ασφαλείας για τη λειτουργία

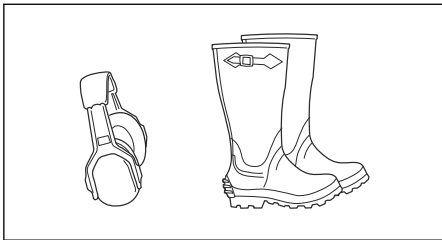
Εξοπλισμός ατομικής προστασίας



ΠΡΟΕΙΔΟΠΟΙΗΣΗ: Προτού χρησιμοποιήσετε το προϊόν, διαβάστε τις παρακάτω προειδοποιητικές οδηγίες.

- Όταν χρησιμοποιείτε το προϊόν, πρέπει να φοράτε εγκεκριμένο εξοπλισμό ατομικής προστασίας. Ο εξοπλισμός ατομικής προστασίας δεν μπορεί να εξαλείψει τον κίνδυνο τραυματισμών, ωστόσο μειώνει τη σοβαρότητα τους σε περίπτωση ατυχήματος. Ο αντιπρόσωπος θα σας βοηθήσει να επιλέξετε τον σωστό εξοπλισμό.
- Χρησιμοποιείτε εγκεκριμένη προστασία ακοής. Η μακροχρόνια έκθεση στον θόρυβο μπορεί να προκαλέσει μόνιμη βλάβη στην ακοή.
- Να χρησιμοποιείτε αντιστοίχους παπούτσια ή ταπούτσια βαρέος τύπου. Συνιστώνται παπούτσια με μεταλλική ενίσχυση στην περιοχή

των δαχτύλων. Να μην χρησιμοποιείτε το προϊόν με ανοιχτά παπούτσια ή ξυπόλυτοι.



- Όταν χρειάζεται, να χρησιμοποιείτε προστατευτικά γάντια, για παράδειγμα κατά την τοποθέτηση, την επιθεώρηση ή τον καθαρισμό του εξοπλισμού κοπής.
- Μην φοράτε φαρδιά ρούχα, κοσμήματα ή άλλα παρόμοια είδη, τα οποία μπορεί να πιαστούν σε κινούμενα εξαρτήματα.
- Φροντίστε να υπάρχει κοντά εξοπλισμός πρώτων βοηθειών και πυροσβεστήρας.

Συσκευές ασφαλείας στο προϊόν



ΠΡΟΕΙΔΟΠΟΙΗΣΗ: Προτού χρησιμοποιήσετε το προϊόν, διαβάστε τις παρακάτω προειδοποιητικές οδηγίες.

- Μην χρησιμοποιείτε το προϊόν με συσκευές ασφαλείας που έχουν υποστεί ζημιά ή δεν λειτουργούν σωστά. Πρέπει να κάνετε τακτικά έλεγχο των συσκευών ασφαλείας. Αν οι συσκευές ασφαλείας έχουν υποστεί ζημιά, απευθυνθείτε στον αντιπρόσωπο σέρβις της Husqvarna.
- Μην κάνετε τροποποιήσεις στις συσκευές ασφαλείας. Μην χρησιμοποιείτε το προϊόν αν οι προστατευτικές πλάκες, τα προστατευτικά καλύμματα, οι διακόπτες ασφαλείας ή άλλες προστατευτικές διατάξεις δεν έχουν προσαρτηθεί ή έχουν υποστεί ζημιά.

Έλεγχος του συστήματος ελέγχου παρουσίας χειριστή (OPC)



ΠΡΟΕΙΔΟΠΟΙΗΣΗ: Μην χειρίζεστε το προϊόν με σύστημα ελέγχου παρουσίας χειριστή (OPC) που δεν λειτουργεί σωστά. Εάν το OPC δεν λειτουργεί σωστά, διορθώστε το πρόβλημα αμέσως. Επικοινωνήστε με έναν εγκεκριμένο αντιπρόσωπο σέρβις.

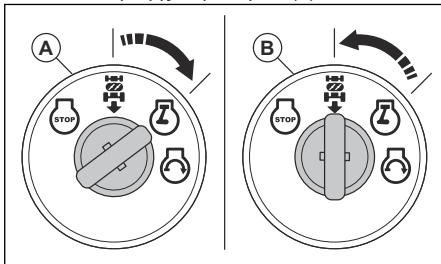
- Βεβαιωθείτε ότι ο κινητήρας δεν μπορεί να εκκινήσει εάν δεν πατήσετε το πεντάλ φρένου μέχρι τέρμα έχοντας αποσυμπλεγμένο το πλαίσιο κοπής.
- Βεβαιωθείτε ότι ο κινητήρας σβήνει εάν ο χειριστής απομακρυνθεί από το κάθισμα ενώ είναι απενεργοποιημένο το φρένο στάθμευσης.

- Βεβαιωθείτε ότι ο κινητήρας σβήνει εάν ο χειριστής απομακρυνθεί από το κάθισμα ενώ είναι συμπλεγμένο το πλαίσιο κοπής.
- Βεβαιωθείτε ότι ο χειριστήριο του συμπλέκτη του πλαισίου κοπής δεν λειτουργεί όταν ο χειριστής δεν βρίσκεται στο κάθισμα.

Έλεγχος του συστήματος οπισθοπορείας (ROS)

Αν το σύστημα οπισθοπορείας δεν λειτουργεί σωστά, επισκευάστε αμέσως το προϊόν. Επικοινωνήστε με έναν εγκεκριμένο αντιπρόσωπο σέρβις.

1. Θέστε το προϊόν σε λειτουργία. Ανατρέξτε στην ενότητα *Για να εκκινήσετε το προϊόν στη σελίδα 225*.
2. Συμπλέξτε το πλαίσιο κοπής. Ανατρέξτε στην ενότητα *Συμπλέξη και αποσύμπληξη του πλαισίου κοπής στη σελίδα 229*.
3. Βεβαιωθείτε ότι ο κινητήρας σβήνει όταν προσπαθείτε να κινηθείτε με την όπισθεν με το κλειδί ανάφλεξης στη θέση ON (A).



4. Εκκινήστε το προϊόν και συμπλέξτε ξανά το πλαίσιο κοπής.
5. Γυρίστε το διακόπτη ανάφλεξης στη θέση ON του ROS (B).
6. Βεβαιωθείτε ότι ο κινητήρας δεν σβήνει όταν κάνετε όπισθεν με το κλειδί ανάφλεξης στη θέση ON του ROS.

Έλεγχος του φρένου



ΠΡΟΕΙΔΟΠΟΙΗΣΗ: Η συντήρηση του φρένου είναι απαραίτητη, εάν το προϊόν χρειάζεται πάνω από 1,5 m (5 ft) για να σταματήσει όταν κινείται με την υψηλότερη ταχύτητα και με τη μεγαλύτερη σχέση μετάδοσης πάνω σε οριζόντια, στεγνή επιφάνεια.

1. Σταθεμέυστε το προϊόν πάνω σε οριζόντια, στεγνή ταρμενένια ή πλακόστρωτη επιφάνεια. Πατήστε το πεντάλ του φρένου μέχρι τέρμα και ενεργοποιήστε το φρένο στάθμευσης.
2. Ρυθμίστε το χειριστήριο ελεύθερης περιστροφής των τροχών στη θέση "αποσύμπληξης του συστήματος μετάδοσης κίνησης", για να αποσυμπλέξετε το σύστημα μετάδοσης κίνησης.

3. Οι πίσω τροχοί πρέπει να κλειδώνουν και να ολισθαίνουν όταν προσπαθείτε να στρώσετε με τα χέρια σας το προϊόν προς τα εμπρός. Αν οι πίσω τροχοί περιστρέφονται, το φρένο χρειάζεται συντήρηση.
4. Επικοινωνήστε με ένα εγκεκριμένο κέντρο σέρβις.

Φρένο στάθμευσης



ΠΡΟΕΙΔΟΠΟΙΗΣΗ: Αν το φρένο στάθμευσης δεν λειτουργεί, το προϊόν μπορεί να αρχίσει να κινείται και να προκαλέσει τραυματισμό ή ζημία. Φροντίστε να ελέγχετε και να ρυθμίζετε τακτικά το φρένο στάθμευσης.

Ανατρέξτε στην ενότητα *Έλεγχος του φρένου στη σελίδα 216*.

Σιαστήρας

Ο σιαστήρας διατηρεί τα επίπεδα θορύβου στο ελάχιστο και κατευθύνει τις αναθυμιάσεις της εξάτμισης μακριά από τον χειριστή.

Μην χρησιμοποιείτε το προϊόν, αν ο σιαστήρας λείπει ή έχει καταστραφεί. Ο κατεστραμμένος σιαστήρας αυξάνει το επίπεδο θορύβου και τον κίνδυνο φωτιάς.



ΠΡΟΕΙΔΟΠΟΙΗΣΗ: Ο σιαστήρας θερμαίνεται πολύ κατά τη διάρκεια της χρήσης και παραμένει θερμός μετά τη χρήση, καθώς και όταν ο κινητήρας λειτουργεί στο ρελαντί. Προσέχετε όταν κινείστε κοντά σε εύφλεκτα υλικά ή/και αναθυμιάσεις, για να αποφύγετε την εκδήλωση πυρκαγιάς.

Έλεγχος της εξάτμισης (σιαστήρας)

- Πρέπει να εξετάζετε την εξάτμιση (το σιαστήρα) τακτικά, για να βεβαιωθείτε ότι είναι σωστά συνδεδεμένη και δεν έχει υποστεί ζημία.

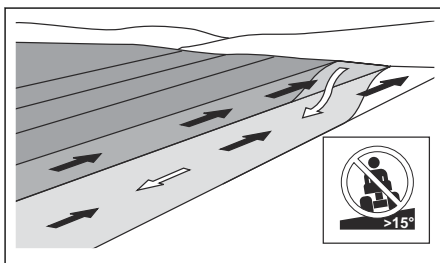
Κοπή γρασιδιού σε πρηνή



ΠΡΟΕΙΔΟΠΟΙΗΣΗ: Προτού χρησιμοποιήσετε το προϊόν, διαβάστε τις παρακάτω προειδοποιητικές οδηγίες.

- Η κοπή γρασιδιού σε πρηνή αυξάνει τον κίνδυνο απώλειας ελέγχου και ανατροπής του προϊόντος. Αυτό μπορεί να προκαλέσει τραυματισμό ή θάνατο. Πρέπει να προσέχετε όταν εκτελείτε κοπή γρασιδιού σε πρηνή. Αν δεν μπορείτε να κινήσετε το προϊόν προς τα πίσω ανεβαίνοντας ψηλότερα στο πρηνές ή δεν νιώθετε ασφαλείς, μην εκτελείτε κοπή εκεί.
- Αφαιρέστε πέτρες, κλαδιά και άλλα εμπόδια.
- Στα πρηνή πρέπει να εκτελείτε κοπή με κατεύθυνση προς τα πάνω και προς τα κάτω και όχι από τη μία πλευρά προς την άλλη.

- Μην οδηγείτε σε κατηφόρες με το πλαίσιο κοπή ανυψωμένο.
- Μην χρησιμοποιείτε το προϊόν σε πρηνή με κλίση πάνω από 15°.



- Μην εκκινείτε ή σβήνετε τον κινητήρα πάνω σε πρηνή.
- Πρέπει να οδηγείτε πάντα ομαλά και αργά σε πρηνή.
- Μην αλλάζετε απότομα ταχύτητα ή κατεύθυνση.
- Μην στρίβετε το όχημα περισσότερο από όσο χρειάζεται. Όταν κινείστε σε κατηφόρα, πρέπει να στρίβετε αργά και σταδιακά. Προχωρείτε με χαμηλή ταχύτητα. Γυρίζετε το τιμόνι προσεκτικά.
- Προσέχετε και μην περνάτε πάνω από αυλάκια, λακκούβες και εξογκώματα στο έδαφος. Όταν το έδαφος δεν είναι επίπεδο, υπάρχει μεγαλύτερος κίνδυνος ανατροπής του προϊόντος. Το μακρύ γρασίδι μπορεί να κρύβει εμπόδια.
- Μην εκτελείτε κοπή γρασιδιού κοντά σε άκρα, χαντάκια ή αναχώματα. Το προϊόν μπορεί να ανατραπεί ξαφνικά, αν ένας τροχός πατήσει πέρα από την άκρη ενός πρηνούς με μεγάλη κλίση ή αν υποχωρήσει η άκρη ενός χαντακιού.
- Δεν πρέπει να εκτελείτε χλοοκοπή σε νωπό γρασίδι. Είναι ολισθηρό και τα ελαστικά μπορεί να χάσουν την πρόσφυση τους, με αποτέλεσμα να πλαγιολισθήσει το προϊόν.
- Μην ακουμπάτε το πόδι σας στο έδαφος για να σταθεροποιήσετε το προϊόν.
- Πρέπει να κινείστε πολύ προσεκτικά, αν είναι προσαρτημένο κάποιο αξεσουάρ ή αντικείμενο που μπορεί να μειώσει την ευστάθεια του προϊόντος.

Ασφάλεια καυσίμου



ΠΡΟΕΙΔΟΠΟΙΗΣΗ: Προτού χρησιμοποιήσετε το προϊόν, διαβάστε τις παρακάτω προειδοποιητικές οδηγίες.

- Το καύσιμο είναι εύφλεκτο και οι αναθυμιάσεις του είναι εκρηκτικές. Να είστε προσεκτικοί με το καύσιμο για την αποφυγή τραυματισμού, πυρκαγιάς και έκρηξης.
- Μην εισπνέετε τις αναθυμιάσεις καυσίμων. Οι αναθυμιάσεις καυσίμων είναι δηλητηριώδες και μπορεί να προκαλέσουν τραυματισμό. Βεβαιωθείτε ότι υπάρχει επαρκής ροή αέρα.

- Μην αφαιρείτε ποτέ την τάπα του ντεπόζιτου καυσίμου και μην γεμίζετε το ντεπόζιτο καυσίμου όταν ο κινητήρας είναι σε λειτουργία.
- Βεβαιωθείτε ότι ο κινητήρας έχει κρυώσει πριν από τον ανεφοδιασμό.
- Μην ανεφοδιάζετε με καύσιμα σε εσωτερικό χώρο. Η ανεπαρκής ροή αέρα μπορεί να προκαλέσει τραυματισμό ή θάνατο λόγω ασφυξίας ή δηλητηρίασης από μονοξείδιο του άνθρακα.
- Μην καπνίζετε κοντά στο καύσιμο ή τον κινητήρα.
- Μην τοποθετείτε καυτά αντικείμενα κοντά στο καύσιμο ή τον κινητήρα.
- Μην γεμίζετε το ντεπόζιτο με καύσιμο κοντά σε σπithές ή φλόγες.
- Πριν από τον ανεφοδιασμό, ανοίξτε αργά την τάπα του ντεπόζιτου καυσίμου και εκτονώστε προσεκτικά την πίεση.
- Εάν το καύσιμο έρθει σε επαφή με το δέρμα, μπορεί να προκληθεί τραυματισμός. Αν χύσετε καύσιμο στο δέρμα σας, χρησιμοποιήστε σαπούνι και νερό για να αφαιρέσετε το καύσιμο.
- Εάν χύσετε καύσιμο στα ρούχα σας, αλλάξτε τα αμέσως.
- Μην γεμίζετε ποτέ εντελώς το ντεπόζιτο καυσίμου. Η υψηλή θερμοκρασία προκαλεί διαστολή του καυσίμου. Πρέπει να αφήνετε κενό στο πάνω μέρος του ντεπόζιτου καυσίμου.
- Να σφίγγετε πλήρως την τάπα του ντεπόζιτου καυσίμου. Αν η τάπα του ντεπόζιτου καυσίμου δεν είναι σφισμένη, υπάρχει κίνδυνος πυρκαγιάς.
- Πριν από την εκκίνηση του προϊόντος, μετακινήστε το προϊόν σε απόσταση τουλάχιστον 3 m/10 ft από το σημείο ανεφοδιασμού.
- Μην θέτετε το προϊόν σε λειτουργία, εάν υπάρχει καύσιμο ή λάδι κινητήρα στο προϊόν. Αφαιρέστε το ανεπιθύμητο καύσιμο και λάδι κινητήρα και αφήστε το προϊόν να στεγνώσει πριν από την εκκίνηση του κινητήρα.
- Εξετάζετε τακτικά τον κινητήρα για διαρροές. Αν υπάρχουν διαρροές στο σύστημα καυσίμου, μην εκκινείτε τον κινητήρα μέχρι να διορθωθεί η αιτία των διαρροών.
- Μην χρησιμοποιείτε τα δάκτυλά σας για να ελέγξετε τον κινητήρα για διαρροές.
- Πρέπει να αποθηκεύετε το καύσιμο μόνο σε εγκεκριμένα δοχεία.
- Όταν το προϊόν και το καύσιμο είναι αποθηκευμένα, βεβαιωθείτε ότι το καύσιμο και οι αναθυμιάσεις καυσίμου δεν μπορούν να προκαλέσουν ζημιά.
- Πρέπει να αδειάζετε το καύσιμο σε κατάλληλο δοχείο, σε εξωτερικό χώρο και μακριά από σπινθήρες και φλόγες.

παραμορφωθεί ή έχει υποστεί ζημιά, απευθυνθείτε σε έναν εγκεκριμένο αντιπρόσωπο σέρβις της Husqvarna.



ΠΡΟΕΙΔΟΠΟΙΗΣΗ: Προτού χρησιμοποιήσετε το προϊόν, διαβάστε τις παρακάτω προειδοποιητικές οδηγίες.

- Όταν βρίσκεστε κοντά σε μπαταρία, πρέπει να χρησιμοποιείτε προστατευτικά γυαλιά.
- Μην φοράτε ρολόγια, κοσμήματα ή άλλα μεταλλικά αντικείμενα όταν πλησιάζετε την μπαταρία.
- Πρέπει να αποθηκεύετε την μπαταρία μακριά από παιδιά.
- Πρέπει να φορτίζετε την μπαταρία σε χώρο με καλή ροή αέρα.
- Διατηρείτε τα εύφλεκτα υλικά σε ελάχιστη απόσταση 1 m, όταν φορτίζετε την μπαταρία.
- Πρέπει να απορρίπτετε τις μπαταρίες που αντικαθιστάτε. Ανατρέξτε στην ενότητα *Απόρριψη στη σελίδα 254*.
- Η μπαταρία μπορεί να εκλύει εκρηκτικά αέρια. Μην καπνίζετε κοντά στην μπαταρία. Διατηρήστε την μπαταρία μακριά από ακάλυπτες φλόγες και σπινθήρες.

Ασφάλεια μεταφοράς

- Για τη μεταφορά του προϊόντος, πρέπει να χρησιμοποιείτε εγκεκριμένο όχημα μεταφοράς.
- Οι κρατικοί ή τοπικοί κανονισμοί σε μια αγορά μπορεί να θέτουν όρια για τη μεταφορά του προϊόντος.
- Ο χειριστής του οχήματος μεταφοράς είναι υπεύθυνος για την ασφαλή πρόσδεση του προϊόντος κατά τη μεταφορά. Ανατρέξτε στην ενότητα *Μεταφορά στη σελίδα 253*.

Οδηγίες ασφαλείας για τη συντήρηση



ΠΡΟΕΙΔΟΠΟΙΗΣΗ: Το προϊόν είναι βαρύ και μπορεί να προκαλέσει τραυματισμό, υλικές ζημιές ή ζημιές στην παρακείμενη περιοχή. Μην εκτελείτε εργασίες συντήρησης στον κινητήρα ή στο πλαίσιο κοπής αν δεν ισχύουν οι ακόλουθες προϋποθέσεις:

- Ο κινητήρας είναι σταθιστός.
- Το προϊόν είναι σταθεμευμένο σε επίπεδη επιφάνεια.
- Το φρένο στάθμευσης είναι ενεργοποιημένο.
- Το κλειδί ανάφλεξης έχει αφαιρεθεί.
- Το πλαίσιο κοπής έχει αποσυμπλεχθεί.
- Τα καλώδια ανάφλεξης έχουν αφαιρεθεί από τα μπουζί.

Ασφάλεια μπαταρίας



ΠΡΟΕΙΔΟΠΟΙΗΣΗ: Μια μπαταρία που έχει υποστεί ζημιά μπορεί να εκραγεί και να προκαλέσει τραυματισμό. Αν η μπαταρία έχει



ΠΡΟΕΙΔΟΠΟΙΗΣΗ: Οι αναθυμιάσεις της εξάτμισης από τον κινητήρα περιέχουν μονοξειδίο του άνθρακα, ένα άοσμο, δηλητηριώδες και ιδιαίτερα επικίνδυνο αέριο. Μην χρησιμοποιείτε το προϊόν σε κλειστούς χώρους ή χώρους με μη επαρκή ροή αέρα.



ΠΡΟΕΙΔΟΠΟΙΗΣΗ: Προτού εκτελέσετε εργασίες συντήρησης στο προϊόν, διαβάστε τις παρακάτω προειδοποιητικές οδηγίες.

- Για καλύτερη απόδοση και μεγαλύτερη ασφάλεια, πρέπει να εκτελείτε τακτικά συντήρηση του προϊόντος σύμφωνα με το πρόγραμμα συντήρησης. Ανατρέξτε στην ενότητα *Πρόγραμμα συντήρησης στη σελίδα 232*.
- Οι ηλεκτροπληξίες μπορεί να προκαλέσουν τραυματισμούς. Μην αγγίζετε τα καλώδια όταν ο κινητήρας βρίσκεται σε λειτουργία. Μην ελέγχετε αν λειτουργεί το σύστημα ανάφλεξης με τα δάχτυλά σας.
- Μην εκκινείτε τον κινητήρα, αν έχουν αφαιρεθεί τα προστατευτικά καλύμματα. Υπάρχει υψηλός κίνδυνος τραυματισμού από κινούμενα ή καυτά εξαρτήματα.
- Προτού εκτελέσετε εργασίες συντήρησης κοντά στον κινητήρα, πρέπει να αφήνετε το προϊόν να κρυώσει.

- Οι λεπίδες είναι κοφτερές και μπορεί να προκαλέσουν κοψίματα. Όταν εκτελείτε εργασίες στις λεπίδες, πρέπει να τυλίγετε προστατευτικό υλικό γύρω από αυτές ή να φοράτε προστατευτικά γάντια.
- Για να καθαρίσετε το πλαίσιο κοπής, πρέπει να το τοποθετείτε πάντα στη θέση συντήρησης. Μην σταθμεύετε το προϊόν κοντά σε άκρα χαντακιών ή πρανών, για να αποκτήσετε πρόσβαση στο πλαίσιο κοπής.



ΠΡΟΣΟΧΗ: Προτού χρησιμοποιήσετε το προϊόν, διαβάστε τις παρακάτω οδηγίες προφύλαξης.

- Μην γυρίζετε ανάποδα τον κινητήρα, εάν έχει αφαιρεθεί το μπουζί ή το καλώδιο ανάφλεξης.
- Βεβαιωθείτε ότι όλα τα παξιμάδια και οι βίδες είναι καλά σφιγμένα και ότι ο εξοπλισμός βρίσκεται σε καλή κατάσταση.
- Μην αλλάζετε τη ρύθμιση των ρυθμιστών ταχύτητας. Αν οι στροφές του κινητήρα είναι πολύ υψηλές, μπορεί να υποστούν ζημιά τα εξαρτήματα του προϊόντος.
- Το μηχάνημα έχει εγκριθεί για χρήση μόνο με τον εξοπλισμό που παρέχεται ή που συστατάται από τον κατασκευαστή.

Συναρμολόγηση

Εισαγωγή



ΠΡΟΕΙΔΟΠΟΙΗΣΗ: Προτού συναρμολογήσετε το προϊόν, διαβάστε και κατανοήστε το κεφάλαιο για την ασφάλεια.

Αφαίρεση του προϊόντος από το χαρτοκιβώτιο

1. Αφαιρέστε τα μη συναρμολογημένα εξαρτήματα που συνοδεύουν το προϊόν.
2. Αφαιρέστε τα ακραία πλαίσια.
3. Αφαιρέστε τα πλευρικά πλαίσια και τοποθετήστε τα πάνω σε επίπεδη επιφάνεια.
4. Αφαιρέστε όλα τα υλικά συσκευασίας.
5. Βγάλτε το προϊόν από το χαρτοκιβώτιο και βεβαιωθείτε ότι δεν έχουν απομείνει μη συνδεδεμένα εξαρτήματα μέσα στο χαρτοκιβώτιο.

Εργαλεία συναρμολόγησης

- Κλειδί 1/2" (13 mm)
- Κλειδιά 7/16" (11 mm) (2 τεμάχια)

- Μετρητής πίεσης ελαστικών
- Μαχαίρι
- Πένσα
- Σετ πολύγωνων κλειδιών (προαιρετικά)

Μη συναρμολογημένα εξαρτήματα που χρειάζονται συναρμολόγηση

Το προϊόν δεν είναι πλήρως συναρμολογημένο. Τα παρακάτω εξαρτήματα δεν είναι συναρμολογημένα κατά την αγορά του προϊόντος.



Κλειδί, 2 τμχ.



Φύλλο τιμών κλίσης, 1 τμχ.



Εξαγωνικό μπουλόνι, 2 τμχ.



Παξιμάδια, 2 τμχ.



Σωλήνας αποστράγγισης λαδιού, 1 τμχ.



10-24 X 1/2 βίδα άλεν με κεφάλι πομπέ (buttonhead)



Εγκάρσιο στήριγμα



Λαβή συλλέκτη χόρτου



Περόνη



Κλιπ



Βίδα 3/8 x 16 x 3/4



Παξιμάδι 10-24



Μπροστινό πλαίσιο



Στροφέας



Παξιμάδι 3/8 x 16 x 1"



Καρόβιδες 3/8 x 16 x 1"

Μη συναρμολογημένα εξαρτήματα για τον συλλέκτη χόρτου

Το προϊόν δεν είναι πλήρως συναρμολογημένο. Τα παρακάτω εξαρτήματα δεν είναι συναρμολογημένα κατά την αγορά του προϊόντος.



Μάνδαλο



Μοχλός πλήρωσης/προέκταση



Στηρίγματα υποστήριξης



Βάση στήριξης



Ελατήριο προέκτασης μανδάλου



Μοχλός παρουσίας συλλέκτη χόρτου



Καρόβιδες 5/16 x 18 x 1,5"



Παξιμάδια ασφάλισης 5/16 x 18

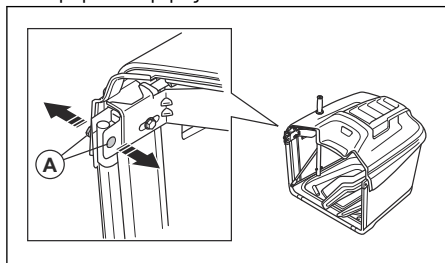


Κάλυμμα μοχλού πλήρωσης

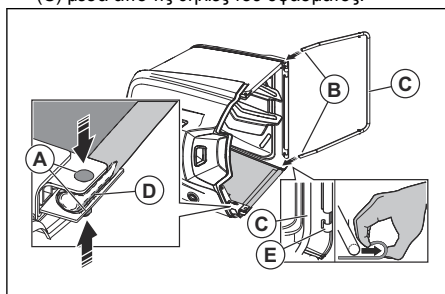
Συναρμολόγηση του συλλέκτη χόρτου

- Ξεδιπλώστε το σάκο και τοποθετήστε τον με τη δεξιά πλευρά προς τα πάνω.

2. Αφαιρέστε τις 2 βίδες και τα 2 παξιμάδια (A) από το μπροστινό μέρος του πάνω πλαισίου.



3. Τοποθετήστε τον συλλέκτη χόρτου στο πλάι.
4. Περάστε τις άκρες (B) του μπροστινού πλαισίου (C) μέσα από τις θηλίες του υφάσματος.

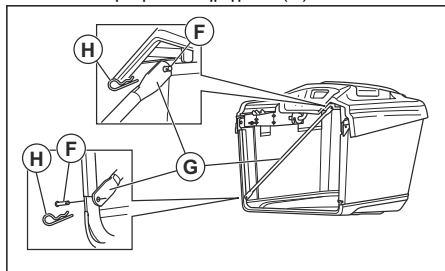


5. Περάστε τις 2 βίδες (A) μέσα από το ύφασμα (D) και τα πλαίσια.
6. Τοποθετήστε τα 2 παξιμάδια.



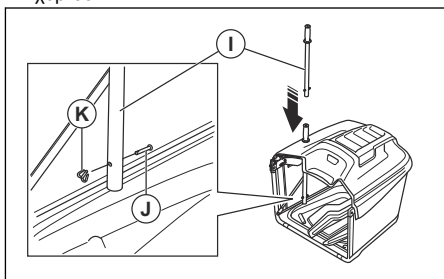
ΠΡΟΣΟΧΗ: Χρησιμοποιήστε ροπή 11 Nm το μέγιστο.

7. Πιέστε το μπροστινό πλαίσιο μέσα στα κλιπ (E) στο μπροστινό μέρος του δαπέδου του συλλέκτη χόρτου.
8. Περάστε τις 4 περόνες (F) μέσα από τα πλαίσια και τα 2 εγκάρσια στηρίγματα (G).



9. Τοποθετήστε τα 2 ελατήρια συγκράτησης (H).

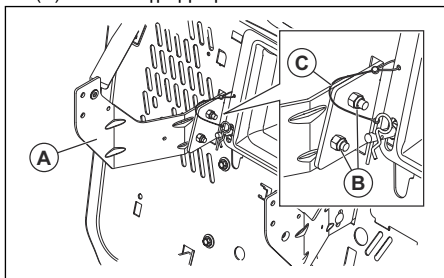
10. Περάστε τη λαβή του συλλέκτη χόρτου (I) μέσα από την οπή στο επάνω μέρος του συλλέκτη χόρτου.



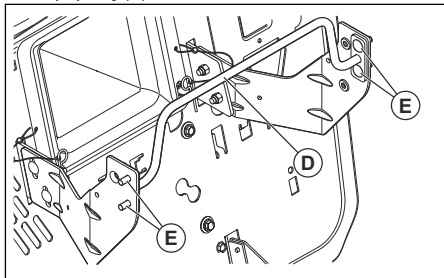
11. Τοποθετήστε την περόνη (J) και το κλιπ (K).

Ρύθμιση στηριγμάτων του συλλέκτη χόρτου

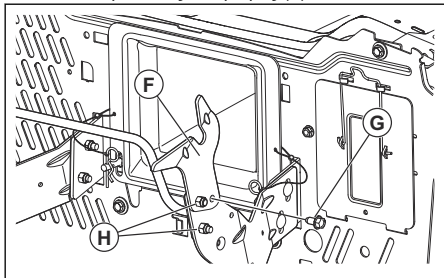
1. Τοποθετήστε τα στηρίγματα του συλλέκτη χόρτου (A) και σφίξτε τις 2 βίδες και τα 2 παξιμάδια (B). Βεβαιωθείτε ότι τα επάνω άκρα των στηριγμάτων (C) είναι ευθυγραμμισμένα.



2. Τοποθετήστε τη βάση στήριξης (D) και τις 4 καρβίδες (E).



3. Τοποθετήστε τους 2 στροφείς (F).



4. Τοποθετήστε τα 2 μπουλόνια κεφαλής ροδέλας (G).

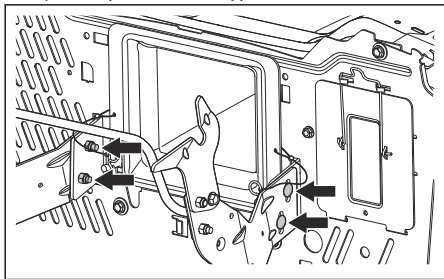
5. Τοποθετήστε τα 4 παξιμάδια (H).

Ρύθμιση στηριγμάτων του συλλέκτη χόρτου

Η θέση των στηριγμάτων του συλλέκτη χόρτου μπορεί να προσαρμοστεί.

1. Ακολουθήστε τα παρακάτω βήματα για να προσαρμόσετε την κατακόρυφη θέση των στηριγμάτων του συλλέκτη χόρτου.

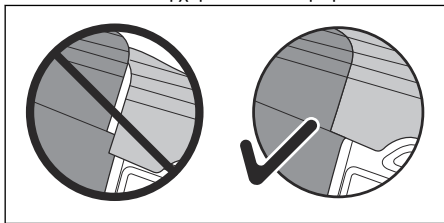
a) Χαλαρώστε τα 4 παξιμάδια.



b) Μετακινήστε τα στηρίγματα στη σωστή θέση.

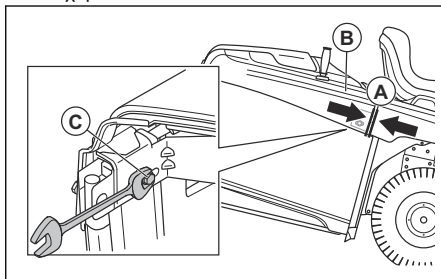
c) Σφίξτε πλήρως τα 4 παξιμάδια.

d) Βεβαιωθείτε ότι δεν υπάρχει διάκενο μεταξύ του συλλέκτη χόρτου και του φτερού.



2. Ακολουθήστε τα παρακάτω βήματα για να ρυθμίσετε την οριζόντια θέση του συλλέκτη χόρτου.

a) Μετρήστε την απόσταση (A) ανάμεσα στο φτερό και το πάνω μέρος του συλλέκτη χόρτου.



b) Αφαιρέστε τον συλλέκτη χόρτου (B).

c) Χαλαρώστε τα 2 παξιμάδια (C).

d) Μετακινήστε το πλαίσιο του συλλέκτη χόρτου στη σωστή θέση. Η σωστή απόσταση (A) είναι περίπου 0,25 in. (6 mm).

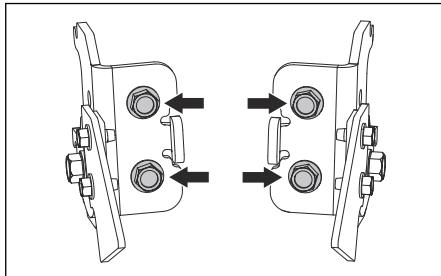
e) Σφίξτε πλήρως τα 2 παξιμάδια.

Τοποθέτηση των ελατηριωτών μανδάλων του συλλέκτη χόρτου

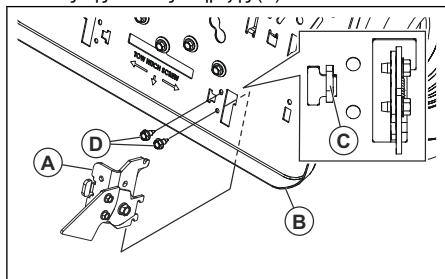
Τα ελατηριωτά μάνδαλα του συλλέκτη χόρτου βρίσκονται στην πίσω πλάκα, 1 σε κάθε μία από τις κάτω γωνίες.

Περιεχόμενα Αν ρυθμίσετε την κατακόρυφη θέση του συλλέκτη χόρτου, μπορεί να χρειαστεί να ρυθμίσετε τα ελατηριωτά μάνδαλα του συλλέκτη χόρτου.

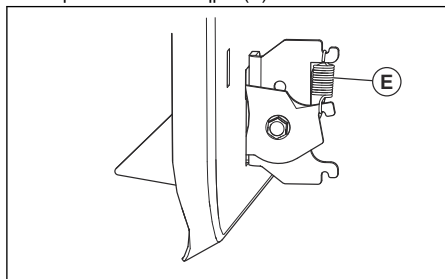
1. Σβήστε τον κινητήρα και ενεργοποιήστε το φρένο στάθμευσης.
2. Αφαιρέστε τις 4 βίδες από τα ελατηριωτά μάνδαλα.



3. Τοποθετήστε τα ελατηριωτά μάνδαλα (A) στις οπές της πλάκας στήριξης (B).

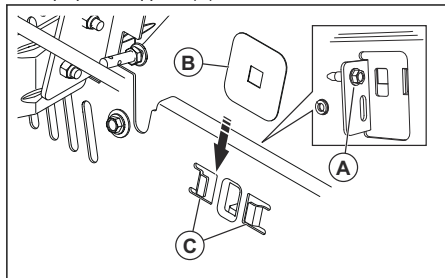


4. Βεβαιωθείτε ότι τα ελατηριωτά μάνδαλα συνδέονται με τις υποδοχές (C) της πλάκας στήριξης.
5. Στερεώστε τις 4 βίδες (D).
6. Στερεώστε τα 2 ελατήρια (E).



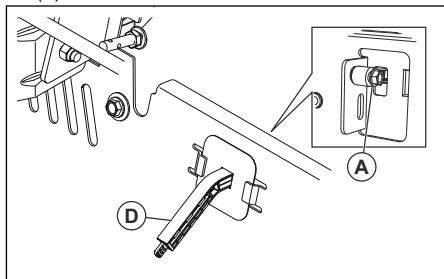
Τοποθέτηση και ρύθμιση του μοχλού πλήρωσης/της προέκτασης του συλλέκτη χόρτου

1. Σβήστε τον κινητήρα και ενεργοποιήστε το φρένο στάθμευσης.
2. Αφαιρέστε τον κεντρικό σωλήνα εκτόξευσης. Ανατρέξτε στην ενότητα *Αφαίρεση και τοποθέτηση του κεντρικού σωλήνα εκτόξευσης* στη σελίδα 239.
3. Αφαιρέστε τη βίδα (A).



4. Τοποθετήστε το κάλυμμα του μοχλού πλήρωσης (B) στις υποδοχές (C).

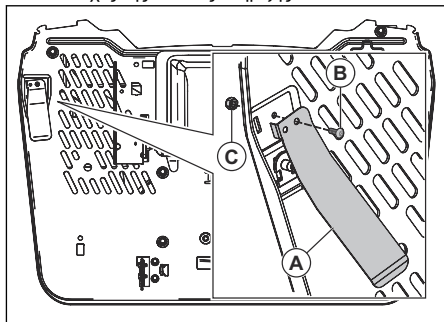
5. Περάστε τον μοχλό (D) μέσα από το κάλυμμα του μοχλού πλήρωσης και τοποθετήστε το μπουλόνι (A).



6. Αν χρειαστεί να ρυθμίσετε το μοχλό πλήρωσης, εκτελέστε τα παρακάτω βήματα.
 - a) Αν το γρασίδι είναι βαρύ ή υγρό, αφαιρέστε το μπουλόνι και τοποθετήστε το μοχλό πλήρωσης στη θέση πλήρους σύμπτυξης. Τοποθετήστε ξανά το μπουλόνι.
 - b) Αν το γρασίδι είναι ελαφρύ ή στεγνό, αφαιρέστε το μπουλόνι και τοποθετήστε το μοχλό πλήρωσης στη θέση πλήρους έκτασης. Τοποθετήστε ξανά το μπουλόνι.

Τοποθέτηση του μοχλού παρουσίας του συλλέκτη χόρτου

1. Σβήστε τον κινητήρα και ενεργοποιήστε το φρένο στάθμευσης.
2. Τοποθετήστε τον μοχλό παρουσίας (A) στις υποδοχές της πλάκας στήριξης.

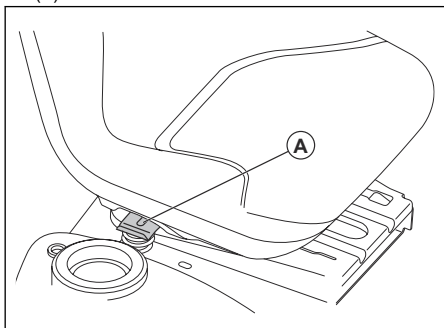


3. Τοποθετήστε τη βίδα (B) και το παξιμάδι (C).

Ρύθμιση του καθίσματος

1. Καθίστε στο κάθισμα.

2. Ανασηκώστε το μοχλό ρύθμισης του καθίσματος (A).



3. Μετακινήστε το κάθισμα μέχρι να βρεθεί σε μια θέση απ' όπου μπορείτε να πατήσετε τα πεντάλ φρένου και συμπλέκτη.
4. Απελευθερώστε το μοχλό ρύθμισης του καθίσματος (A), για να ασφαλίσετε το κάθισμα σε αυτήν τη θέση.

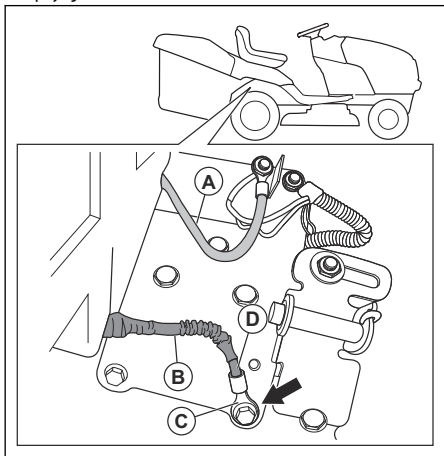
Σύνδεση της μπαταρίας



ΠΡΟΕΙΔΟΠΟΙΗΣΗ: Κίνδυνος ηλεκτροπληξίας. Βεβαιωθείτε ότι ο διακόπτης ανάφλεξης βρίσκεται στη θέση OFF και ότι έχετε αφαιρέσει το κλειδί της ανάφλεξης.

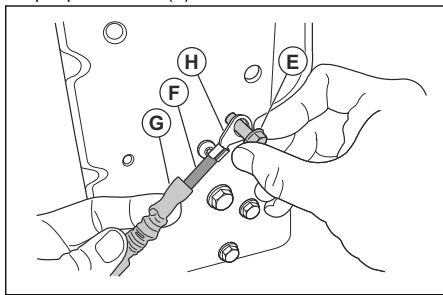
Οι συνδέσεις των καλωδίων βρίσκονται στην πινακίδα στη δεξιά πλευρά του προϊόντος, πάνω από τον πίσω τροχό.

1. Βεβαιωθείτε ότι το κόκκινο καλώδιο (A) είναι γερά στερεωμένο στην ηλεκτρομαγνητική βαλβίδα της μίζας.



2. Βεβαιωθείτε ότι το προστατευτικό χιτώνιο (B) δεν έρχεται σε επαφή με το θερματικό άκρο (C) στο μαύρο καλώδιο (D).

3. Χρησιμοποιήστε ένα κλειδί ή καρυδάκι 13 mm ($\frac{1}{2}$ in) για να αφαιρέσετε τη βίδα γείωσης (E) και το μαύρο καλώδιο (F).



4. Τραβήξτε το προστατευτικό χιτώνιο (G) από το θερματικό άκρο (H).
5. Τοποθετήστε το θερματικό άκρο στην πλάκα με τη βίδα γείωσης.
6. Σφίξτε τη βίδα γείωσης.
7. Εξετάστε οπτικά το μαύρο καλώδιο για να βεβαιωθείτε ότι κανένα μέρος του προστατευτικού χιτωνίου δεν ακουμπά στην κεφαλή της βίδας γείωσης.
8. Αν χρειάζεται, χαλαρώστε τη βίδα γείωσης, τραβήξτε το προστατευτικό περίβλημα και σφίξτε ξανά τη βίδα γείωσης.

Μετακίνηση του προϊόντος από τη γλίστρα

1. Ανεβάστε το πλαίσιο κοπής στην υψηλότερη θέση. Χρησιμοποιήστε το μοχλό ανύψωσης.
2. Πατήστε το πεντάλ συμπλέκτη/φρένου για να απενεργοποιήσετε το φρένο στάθμευσης.
3. Τοποθετήστε το χειριστήριο ελεύθερης περιστροφής των τροχών στη θέση "Αποσύμπλεξης του συστήματος μετάδοσης", βλ. *Μεταφορά, αποθήκευση και απόρριψη στη σελίδα 253*.
4. Σπρώξτε το προϊόν προς τα εμπρός για να βγει από τη γλίστρα.
5. Αφαιρέστε τον ιμάντα που συγκρατεί το προστατευτικό του εκτροπέα πάνω στο προϊόν.

Έλεγχος μετά από τη συναρμολόγηση

- Βεβαιωθείτε ότι όλες οι οδηγίες συναρμολόγησης έχουν ολοκληρωθεί.
- Βεβαιωθείτε ότι δεν έχουν απομείνει εξαρτήματα μέσα στη συσκευασία.
- Βεβαιωθείτε ότι η μπαταρία είναι προετοιμασμένη και φορτισμένη σωστά.
- Βεβαιωθείτε ότι τα μπουλόνια για το κάθισμα είναι σφιγμένα και ότι το κάθισμα έχει ρυθμιστεί σωστά.
- Βεβαιωθείτε ότι τα ελαστικά είναι σωστά φουσκωμένα.

- Για καλύτερα αποτελέσματα κοπής, βεβαιωθείτε ότι το πλαίσιο κοπής είναι σωστά ισορροπημένο από τη μία πλευρά στην άλλη και εμπρός-πίσω. Βεβαιωθείτε ότι τα ελαστικά είναι σωστά φουσκωμένα, ώστε να είναι ισορροπημένο το πλαίσιο κοπής.
- Ελέγξτε το πλαίσιο κοπής και τους μνάντες μετάδοσης κίνησης. Βεβαιωθείτε ότι οι μνάντες μετάδοσης κίνησης έχουν τοποθετηθεί σωστά γύρω από τις τροχαλίες και το εσωτερικό τμήμα όλων των διατάξεων συγκράτησης μνάντων.
- Ελέγξτε τα ηλεκτρικά καλώδια. Βεβαιωθείτε ότι όλα τα καλώδια και οι συνδέσεις είναι ασφαλή.
- Βεβαιωθείτε ότι το χειριστήριο ελεύθερης περιστροφής των τροχών βρίσκεται στη θέση "Σύμπλεξης του συστήματος μετάδοσης". Ανατρέξτε στην ενότητα *Μεταφορά στη σελίδα 253*.
- Βεβαιωθείτε ότι το λάδι του κινητήρα έχει τη σωστή στάθμη.
- Βεβαιωθείτε ότι το ντεπόζιτο είναι γεμισμένο με τον σωστό τύπο καυσίμου.
- Βεβαιωθείτε ότι γνωρίζετε τη θέση και τη λειτουργία όλων των χειριστηρίων.
- Βεβαιωθείτε ότι το σύστημα φρένου είναι ασφαλές και λειτουργεί σωστά.
- Βεβαιωθείτε ότι το σύστημα ελέγχου παρουσίας χειριστή (OPC) και το σύστημα οπισθοπορείας (ROS) λειτουργούν σωστά. Ανατρέξτε στις ενότητες *Έλεγχος του συστήματος ελέγχου παρουσίας χειριστή (OPC) στη σελίδα 216* και *Έλεγχος του συστήματος οπισθοπορείας (ROS) στη σελίδα 216*.
- Αφαιρέστε τον αέρα από το σύστημα μετάδοσης κίνησης πριν από την πρώτη χρήση. Ανατρέξτε στην ενότητα *Αφαίρεση του αέρα από το σύστημα μετάδοσης κίνησης στη σελίδα 245*.

Λειτουργία

Εισαγωγή



ΠΡΟΕΙΔΟΠΟΙΗΣΗ: Πρωτού χρησιμοποιήσετε το προϊόν, διαβάστε και κατανοήστε το κεφάλαιο για την ασφάλεια.

Ανεφοδιασμός με καύσιμο



ΠΡΟΕΙΔΟΠΟΙΗΣΗ: Η βενζίνη είναι εξαιρετικά εύφλεκτη. Πρέπει να προσέχετε και να εκτελείτε τον ανεφοδιασμό σε εξωτερικούς χώρους. Ανατρέξτε στην ενότητα *Ασφάλεια καυσίμου στη σελίδα 217*.



ΠΡΟΣΟΧΗ: Πρέπει πάντα να χρησιμοποιείτε τον σωστό τύπο καυσίμου. Αν χρησιμοποιήσετε λάθος τύπο καυσίμου, θα προκληθεί ζημιά στο προϊόν.

- Πρέπει να χρησιμοποιείτε βενζίνη σωστού τύπου. Ανατρέξτε στην ενότητα *Τεχνικά στοιχεία στη σελίδα 254*. Για περισσότερες πληροφορίες σχετικά με το καύσιμο, ανατρέξτε στο εγχειρίδιο του κινητήρα που παρέχεται από τον κατασκευαστή του κινητήρα.
- Πρέπει να ελέγχετε τη στάθμη καυσίμου πριν από κάθε χρήση και, αν χρειάζεται, να ανεφοδιάζετε το όχημα.
- Μην γεμίζετε τελείως το ντεπόζιτο καυσίμου. Φροντίστε να αφήνετε κενό χώρο τουλάχιστον 1 in.

Για να εκκινήσετε το προϊόν

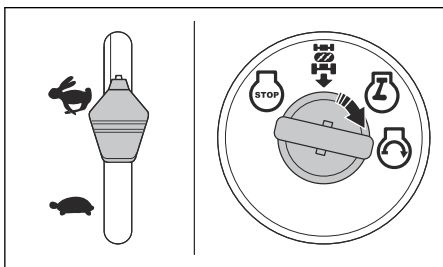
Εργασίες πριν από τον εκκίνηση του προϊόντος



ΠΡΟΕΙΔΟΠΟΙΗΣΗ: Πρωτού χρησιμοποιήσετε το προϊόν, διαβάστε προσεκτικά και κατανοήστε τις οδηγίες ασφαλείας και τις οδηγίες λειτουργίας.

1. Ελέγξτε τη στάθμη λαδιού του κινητήρα. Ανατρέξτε στην ενότητα *Έλεγχος στάθμης λαδιού του κινητήρα στη σελίδα 243*.
2. Γεμίστε το ντεπόζιτο καυσίμου με καύσιμο. Ανατρέξτε στην ενότητα *Ανεφοδιασμός με καύσιμο στη σελίδα 225*.
3. Απενεργοποιήστε τη λειτουργία ελεύθερης περιστροφής των τροχών. Ανατρέξτε στην ενότητα *Τοποθέτηση του προϊόντος στη λειτουργία ελεύθερης περιστροφής των τροχών στη σελίδα 230*.
4. Καθίστε στο κάθισμα στη θέση χειρισμού.
5. Ενεργοποιήστε το φρένο στάθμευσης. Ανατρέξτε στην ενότητα *Ενεργοποίηση και απενεργοποίηση του φρένου στάθμευσης στη σελίδα 228*.
6. Βεβαιωθείτε ότι το πλαίσιο κοπής είναι αποσυμπλεγμένο. Ανατρέξτε στην ενότητα *Σύμπλεξη και αποσύμπλεξη του πλαισίου κοπής στη σελίδα 229*.

Εκκίνηση με ζεστό κινητήρα



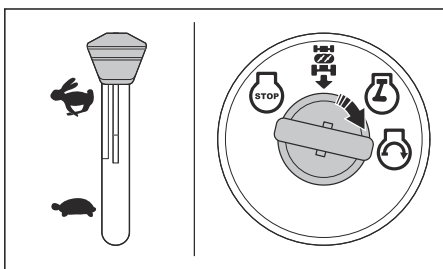
1. Καθίστε στο κάθισμα.
2. Βεβαιωθείτε ότι το πλαίσιο κοπής είναι αποσυμπλεγμένο. Ανατρέξτε στην ενότητα *Σύμπλεξη και αποσύμπλεξη του πλαισίου κοπής στη σελίδα 229*.
3. Τοποθετήστε το πλαίσιο κοπής στη θέση μεταφοράς. Ανατρέξτε στην ενότητα *Ρύθμιση του πλαισίου κοπής στη θέση μεταφοράς ή στη θέση χλοοκοπής στη σελίδα 227*.
4. Μετακινήστε το χειριστήριο του γκαζιού στη θέση υψηλής ταχύτητας.
5. Πατήστε μέχρι τέρμα το πεντάλ φρένου και κρατήστε το πατημένο.
6. Τοποθετήστε το κλειδί ανάφλεξης στο διακόπτη ανάφλεξης.
7. Γυρίστε το κλειδί ανάφλεξης στη θέση "START" και αφήστε το όταν εκκινηθεί ο κινητήρας.



ΠΡΟΣΟΧΗ: Μην λειτουργείτε τη μίζα συνεχόμενα για περισσότερα από 15 δευτερόλεπτα μέσα σε κάθε λεπτό.

8. Αν η θερμοκρασία είναι χαμηλή, αφήστε τον κινητήρα να ζεσταθεί προτού ξεκινήσετε την κοπή γρασιδιού.

Εκκίνηση με κρύο κινητήρα



1. Καθίστε στο κάθισμα.
2. Βεβαιωθείτε ότι το πλαίσιο κοπής είναι αποσυμπλεγμένο. Ανατρέξτε στην ενότητα *Σύμπλεξη και αποσύμπλεξη του πλαισίου κοπής στη σελίδα 229*.

3. Τοποθετήστε το πλαίσιο κοπής στη θέση μεταφοράς. Ανατρέξτε στην ενότητα *Ρύθμιση του πλαισίου κοπής στη θέση μεταφοράς ή στη θέση χλοοκοπής στη σελίδα 227*.
4. Μετακινήστε το χειριστήριο γκαζιού στη θέση του τσοκ.
5. Πατήστε μέχρι τέρμα το πεντάλ φρένου και κρατήστε το πατημένο.
6. Τοποθετήστε το κλειδί ανάφλεξης στο διακόπτη ανάφλεξης.
7. Γυρίστε το κλειδί ανάφλεξης στη θέση "START" και αφήστε το όταν εκκινηθεί ο κινητήρας.



ΠΡΟΣΟΧΗ: Μην λειτουργείτε τη μίζα συνεχόμενα για περισσότερα από 15 δευτερόλεπτα μέσα σε κάθε λεπτό.

8. Όταν ο κινητήρας τεθεί σε λειτουργία, μετακινήστε το χειριστήριο γκαζιού στη θέση υψηλής ταχύτητας (D) για να ζεσταθεί ο κινητήρας. Αν η θερμοκρασία είναι χαμηλή, απαιτούνται μερικά λεπτά για να ζεσταθεί ο κινητήρας.



ΠΡΟΣΟΧΗ: Αν η θερμοκρασία περιβάλλοντος είναι κάτω από 4 °C (40 °F), πρέπει να αφήσετε τον κινητήρα να λειτουργήσει στο ρελαντί για 1 λεπτό προτού χρησιμοποιήσετε το προϊόν. Αυτό γίνεται για να ζεσταθεί το σύστημα μετάδοσης κίνησης. Βεβαιωθείτε ότι το πεντάλ φρένου έχει απελευθερωθεί πλήρως.

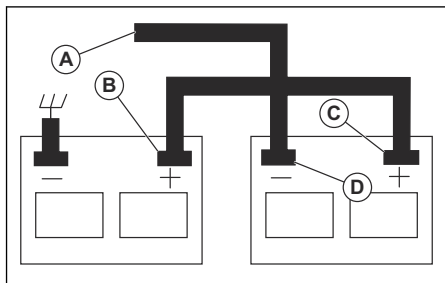
Εκκίνηση του κινητήρα με μειωμένη ισχύ μπαταρίας



ΠΡΟΕΙΔΟΠΟΙΗΣΗ: Στις μπαταρίες μολύβδου-οξέος μπορεί να σχηματιστούν εκρηκτικά αέρια. Μην πλησιάζετε σπίθες, φλόγες και υλικά καπνίσματος στις μπαταρίες. Όταν εργάζεστε γύρω από μπαταρίες, πρέπει πάντα να φοράτε εξοπλισμό προστασίας των ματιών.

Αν η μπαταρία είναι πολύ αδύναμη για να εκκινήσει τον κινητήρα, πρέπει να φορτιστεί.

Αν χρησιμοποιηθούν βοηθητικά καλώδια για εκκίνηση έκτακτης ανάγκης, ακολουθήστε τις παρακάτω διαδικασίες:



1. Συνδέστε το ένα άκρο του ΚΟΚΚΙΝΟΥ καλωδίου στο ΘΕΤΙΚΟ πόλο (+) της κάθε μπαταρίας (B-C).



ΠΡΟΣΟΧΗ: Προσέξτε να μην προκύψει βραχυκύκλωμα με το σασί του προϊόντος.

2. Συνδέστε ένα άκρο του ΜΑΥΡΟΥ καλωδίου στον ΑΡΝΗΤΙΚΟ (-) πόλο (D) της πλήρως φορτισμένης μπαταρίας.
3. Συνδέστε το άλλο άκρο του ΜΑΥΡΟΥ καλωδίου (A) σε καλό σημείο γείωσης στο σασί μακριά από το ντεπόζιτο καυσίμου και τη μπαταρία.
4. Όταν η φορτιστεί πλήρως η αδύναμη μπαταρία, αφαιρέστε το ΜΑΥΡΟ καλώδιο από το σασί.
5. Αφαιρέστε το ΜΑΥΡΟ καλώδιο από την πλήρως φορτισμένη μπαταρία.
6. Αφαιρέστε το ΚΟΚΚΙΝΟ καλώδιο από τις δύο μπαταρίες.

Αφαίρεση των βοηθητικών καλωδίων

Περιεχόμενα Αφαιρέστε τα βοηθητικά καλώδια με την αντίθετη σειρά από εκείνη με την οποία τα συνδέσατε.

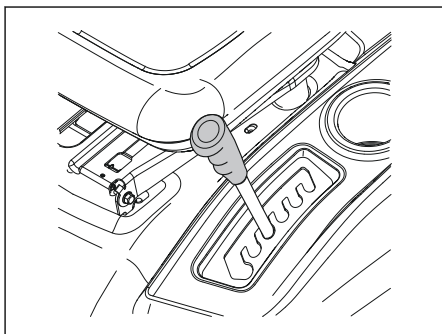
1. Αφαιρέστε το ΜΑΥΡΟ καλώδιο από το σασί.
2. Αφαιρέστε το ΜΑΥΡΟ καλώδιο από την πλήρως φορτισμένη μπαταρία.
3. Αφαιρέστε το ΚΟΚΚΙΝΟ καλώδιο από τις 2 μπαταρίες.

Ρύθμιση του πλαισίου κοπής στη θέση μεταφοράς ή στη θέση χλοοκοπής

Το πλαίσιο κοπής πρέπει να βρίσκεται στη θέση μεταφοράς κατά τη διάρκεια της μεταφοράς.

- Για να ρυθμίσετε το προϊόν στη θέση μεταφοράς, τραβήξτε το μοχλό ρύθμισης ύψους κοπής προς την κατεύθυνση του καθίσματος και βάλτε τον στη θέση μέγιστου ύψους κοπής.
- Για να βάλετε το προϊόν στη θέση χλοοκοπής, ρυθμίστε το σωστό ύψος κοπής. Ανατρέξτε στην ένότητα *Ρύθμιση του ύψους κοπής στη σελίδα 227*.

Ρύθμιση του ύψους κοπής

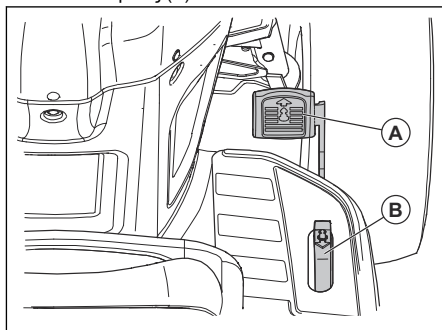


- Τραβήξτε το μοχλό ανύψωσης προς την κατεύθυνση του καθίσματος και τοποθετήστε τον σε 1 από τις εγκοπές για το σωστό ύψος κοπής.

Εμπροσθοπορεία και οπισθοπορεία

Η κατεύθυνση και η ταχύτητα κίνησης ελέγχονται από τα πεντάλ εμπροσθοπορείας και οπισθοπορείας.

1. Εκκινήστε τον κινητήρα.
2. Απενεργοποιήστε το φρένο στάθμευσης. Ανατρέξτε στην ένότητα *Ενεργοποίηση και απενεργοποίηση του φρένου στάθμευσης στη σελίδα 228*.
3. Για να αρχίσει να κινείται το όχημα, πατήστε αργά το πεντάλ εμπροσθοπορείας (A) ή το πεντάλ οπισθοπορείας (B).

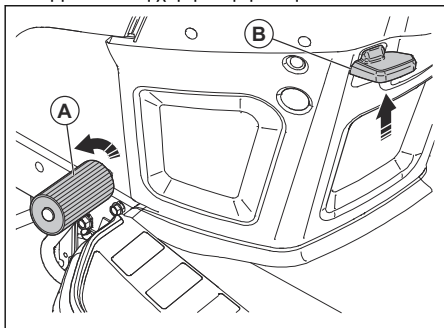


Περιεχόμενα Τα πεντάλ εμπροσθοπορείας και οπισθοπορείας επιστρέφουν στην ουδέτερη θέση όταν δεν πιέζονται προς τα κάτω.

4. Για να αυξήσετε την ταχύτητα, πατήστε περισσότερο το πεντάλ εμπροσθοπορείας ή το πεντάλ οπισθοπορείας.

Ενεργοποίηση και απενεργοποίηση του φρένου στάθμευσης

1. Για να ενεργοποιήσετε το φρένο στάθμευσης, πατήστε το πεντάλ φρένου (A) μέχρι να τερματίσει στη χαμηλότερη θέση.



2. Με το πεντάλ φρένου πατημένο, τραβήξτε προς τα πάνω το μοχλό του φρένου στάθμευσης (B).
3. Απελευθερώστε το πεντάλ φρένου.
4. Αφήστε το μοχλό του φρένου στάθμευσης.

Περιεχόμενα Βεβαιωθείτε ότι το φρένο στάθμευσης συγκρατεί καλά το προϊόν.

5. Για να απενεργοποιήσετε το φρένο στάθμευσης, πατήστε το πεντάλ φρένου.

Διακοπή λειτουργίας του προϊόντος

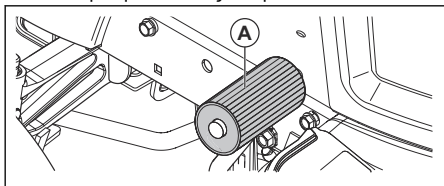


ΠΡΟΕΙΔΟΠΟΙΗΣΗ: Προτού απομακρυνθείτε από το προϊόν, πρέπει πάντα να διακόπτετε τη λειτουργία του, να ενεργοποιείτε το φρένο στάθμευσης και να αφαιρείτε το κλειδί ανάφλεξης.

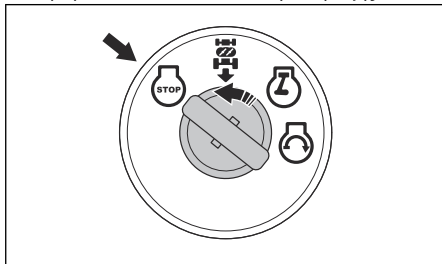


ΠΡΟΣΟΧΗ: Τα καυσαέρια από τον ζεστό κινητήρα μπορεί να κάψουν το γρασίδι. Για να μην καεί το γρασίδι, πρέπει πάντα να σβήνετε τον κινητήρα όταν σταματάτε το προϊόν σε περιοχές με γρασίδι.

1. Πατήστε το πεντάλ φρένου (A) μέχρι τέρμα μέχρι να σταματήσει εντελώς το προϊόν.

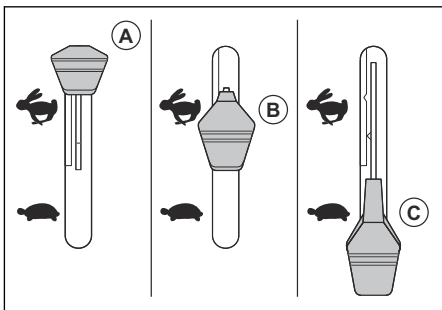


2. Αποσυμπλέξτε το πλαίσιο κοπής. Ανατρέξτε στην ενότητα *Σύμπλεξη και αποσύμπλεξη του πλαισίου κοπής στη σελίδα 229*.
3. Τοποθετήστε το χειριστήριο γκαζιού στη θέση χαμηλής ταχύτητας και αφήστε τον κινητήρα να λειτουργήσει στο ρελαντί για μερικά λεπτά.
4. Βάλτε το πλαίσιο κοπής στη θέση μεταφοράς. Ανατρέξτε στην ενότητα *Ρύθμιση του πλαισίου κοπής στη θέση μεταφοράς ή στη θέση χλοοκοπής στη σελίδα 227*.
5. Γυρίστε το κλειδί ανάφλεξης στη θέση "STOP" και αφαιρέστε το από το διακόπτη ανάφλεξης.



Χρήση του χειριστηρίου γκαζιού

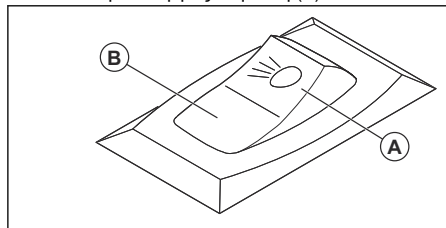
Το χειριστήριο γκαζιού ρυθμίζει τις στροφές του κινητήρα και τις στροφές των λεπίδων στο πλαίσιο κοπής.



- Εάν η εκκίνηση γίνεται με κρύο κινητήρα, τοποθετήστε το χειριστήριο γκαζιού στη θέση του τοσοκ (A). Ανατρέξτε στην ενότητα *Εκκίνηση με κρύο κινητήρα στη σελίδα 226*.
- Τοποθετήστε το χειριστήριο γκαζιού στη θέση υψηλής ταχύτητας (B) για να λειτουργήσει ο κινητήρας με πλήρη ταχύτητα. Το χειριστήριο γκαζιού πρέπει να βρίσκεται πάντα στη θέση υψηλής ταχύτητας κατά τη διάρκεια της κοπής γρασιδιού.
- Μετακινήστε το χειριστήριο γκαζιού στη θέση χαμηλής ταχύτητας (C) για να λειτουργήσει ο κινητήρας στο ρελαντί.

Χρήση του προβολέα

- Για να ανάψετε τον προβολέα, πατήστε το διακόπτη λειτουργίας στη θέση (A).



- Για να σβήσετε τον προβολέα, πατήστε το διακόπτη λειτουργίας στη θέση (B).

Σύμπλεξη και αποσύμπλεξη του πλαισίου κοπής

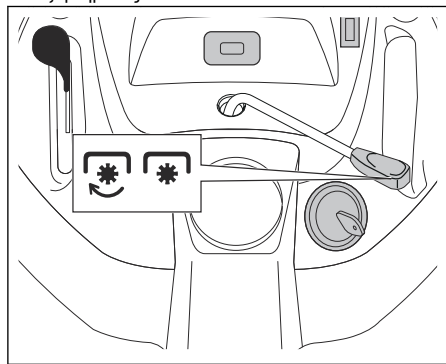


ΠΡΟΕΙΔΟΠΟΙΗΣΗ: Μην χρησιμοποιείτε το πλαίσιο κοπής χωρίς να έχει τοποθετηθεί εκτροπέας ή συλλέκτης χόρτου στο άνοιγμα εκκένωσης γρασιδιού.

Το προϊόν διαθέτει σύστημα ελέγχου παρουσίας χειριστή (OPC). Όταν απομακρύνεστε από το κάθισμα με τον κινητήρα σε λειτουργία και το πλαίσιο κοπής συμπλεγμένο, ο κινητήρας σβήνει.

Όταν οδηγείτε το προϊόν σε ανώμαλο έδαφος ή σε λόφους, πρέπει να παραμένετε πλήρως καθισμένοι και στο κέντρο του καθίσματος για να εξασφαλίσετε ότι ο κινητήρας θα λειτουργεί σωστά και δεν θα σβήνει.

1. Ρυθμίστε το σωστό ύψος κοπής. Ανατρέξτε στην ενότητα *Ρύθμιση του ύψους κοπής στη σελίδα 227*.
2. Μετακινήστε το χειριστήριο του συμπλέκτη του εξαρτήματος.



- a) Μετακινήστε το χειριστήριο του συμπλέκτη του εξαρτήματος προς τα εμπρός για να συμπλέξετε το πλαίσιο κοπής.

- b) Μετακινήστε το χειριστήριο του συμπλέκτη προς τα πίσω για να αποσυμπλέξετε το πλαίσιο κοπής.

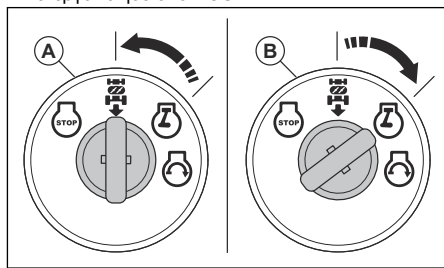
Χρήση του συστήματος οπισθοπορείας (ROS)

Περιεχόμενα Αν προσπαθήσετε να κινηθείτε προς τα πίσω με το προϊόν ενώ είναι συμπλεγμένο το πλαίσιο κοπής, ο κινητήρας θα σβήσει αμέσως. Ενεργοποιήστε το ROS για να κινηθείτε προς τα πίσω με το προϊόν όταν είναι συμπλεγμένο το πλαίσιο κοπής.



ΠΡΟΕΙΔΟΠΟΙΗΣΗ: Για την ασφάλεια οποιουδήποτε άλλων ατόμων βρίσκονται κοντά, πρέπει να κοιτάζετε κάτω και πίσω από το προϊόν προτού το οδηγήσετε και ενώ το οδηγείτε προς τα πίσω.

1. Γυρίστε το κλειδί ανάφλεξης προς τα αριστερά στη θέση "ON" (A) του ROS, για να ενεργοποιήσετε το ROS.

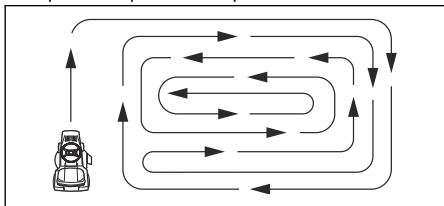


2. Πατήστε αργά το πεντάλ οπισθοπορείας για να αρχίσει να κινείται το προϊόν.
3. Γυρίστε το κλειδί ανάφλεξης προς τα δεξιά στη θέση ενεργοποίησης του κινητήρα ["ON" (B)], για να απενεργοποιήσετε το ROS.

Επίτευξη ικανοποιητικού αποτελέσματος κοπής

- Για καλύτερη απόδοση, πρέπει να εκτελείτε τακτικά συντήρηση του προϊόντος σύμφωνα με το πρόγραμμα συντήρησης. Ανατρέξτε στην ενότητα *Πρόγραμμα συντήρησης στη σελίδα 232*.
- Μην εκτελείτε κοπή όταν το γρασίδι είναι υγρό. Το αποτέλεσμα της κοπής μπορεί να μην είναι ικανοποιητικό, αν το γρασίδι είναι υγρό.
- Μην χρησιμοποιείτε αλυσίδες ελαστικών όταν στερεώνετε το πλαίσιο κοπής στο προϊόν.
- Βεβαιωθείτε ότι το πλαίσιο κοπής είναι οριζοντιωμένο. Ανατρέξτε στην ενότητα *Ρύθμιση της παραλληλίας του πλαισίου κοπής στη σελίδα 239*.
- Αν το γρασίδι είναι ψηλό, ξεκινήστε με ένα μεγάλο ύψος κοπής και μειώστε το σταδιακά.

- Αν το γρασίδι είναι ψηλό και παχύ, κινήστε το προϊόν προς τα εμπρός με χαμηλή ταχύτητα.
- Πατήστε τέρμα το γκάς όταν κόβετε το γρασίδι.
- Κόψτε το γρασίδι με ακανόνιστο μοτίβο.
- Χρησιμοποιήστε την αριστερή πλευρά του πλαισίου κοπής όταν κόβετε κοντά σε δέντρα, θάμνους ή μονοπάτια. Η λεπίδα κόβει σε απόσταση περίπου 15 mm από το πλάι του πλαισίου κοπής.
- Όταν εκτελείτε κοπή σε μεγάλες εκτάσεις, κινήστε το προϊόν κατά 1 ή 2 στροφές γύρω από την περιοχή εργασίας με φορά προς τα δεξιά. Αυτή η διαδικασία διατηρεί το γρασίδι που εκκωνώνεται μακριά από θάμνους, φράχτες και ιδιωτικούς δρόμους. Μετά από περίπου 2 στροφές γύρω από την περιοχή εργασίας, εκτελέστε κοπή προς την αντίθετη κατεύθυνση.



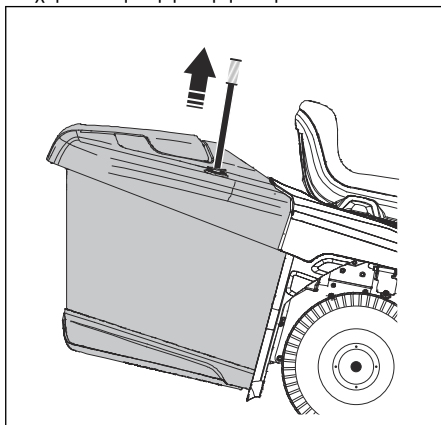
- Για να επιτύχετε το καλύτερο αποτέλεσμα κοπής, φροντίστε να κόβετε το γρασίδι συχνά.

Αδειασμα του συλλέκτη χόρτου

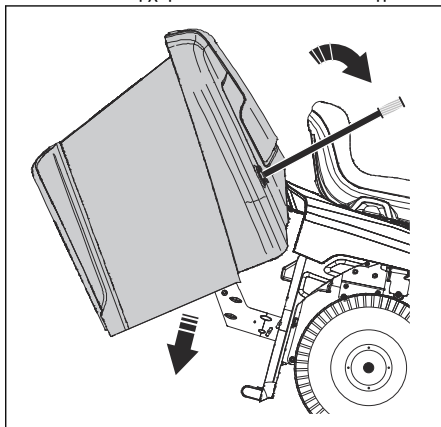
Το προϊόν διαθέτει μια ειδοποίηση που ενεργοποιείται αν γεμίσει ο συλλέκτης χόρτου. Για να σταματήσετε την ειδοποίηση, αποσυμπλέξτε το πλαίσιο κοπής. Ανατρέξτε στην ενότητα *Σύμπλεξη και αποσύμπλεξη του πλαισίου κοπής στη σελίδα 229*.

1. Μετακινήστε το προϊόν σε σημείο όπου μπορείτε να αδειάσετε τον συλλέκτη χόρτου.
2. Βεβαιωθείτε ότι το διαφορικό transaxle βρίσκεται στη νεκρά και ενεργοποιήστε το φρένο στάθμευσης.

3. Τραβήξτε προς τα πάνω τη λαβή του συλλέκτη χόρτου στην υψηλότερη θέση.



4. Τραβήξτε τη λαβή προς τα εμπρός για να γείρετε τον συλλέκτη χόρτου και να αδειάσετε το γρασίδι.



5. Πιέστε τη λαβή προς τα πίσω για να κατεβάσετε τον συλλέκτη χόρτου. Βεβαιωθείτε ότι ο συλλέκτης χόρτου έχει κατέβει πλήρως και βρίσκεται στη σωστή θέση.

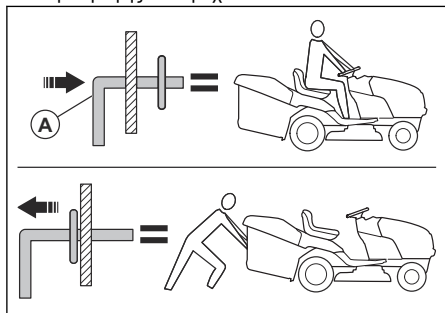
Τοποθέτηση του προϊόντος στη λειτουργία ελεύθερης περιστροφής των τροχών

Εάν είναι απαραίτητο να μετακινήσετε ή να ρυμουκλήσετε το προϊόν χωρίς βοήθεια από τον κινητήρα, πρέπει να θέσετε το προϊόν σε λειτουργία ελεύθερης περιστροφής.



ΠΡΟΕΙΔΟΠΟΙΗΣΗ: Μην τοποθετείτε το προϊόν σε λειτουργία ελεύθερης περιστροφής των τροχών όταν βρίσκεται σε πρηνές.

- Πιέστε προς τα μέσα τον μοχλό ελέγχου ελεύθερης περιστροφής των τροχών (A) για να θέσετε το προϊόν σε λειτουργία ελεύθερης περιστροφής των τροχών.



- Τραβήξτε προς τα έξω τον μοχλό ελέγχου ελεύθερης περιστροφής των τροχών για να χρησιμοποιήσετε το προϊόν με τον κινητήρα.

Τοποθέτηση του πώματος χορτολιπάσματος (αξεσουάρ)

Το προϊόν μπορεί να χρησιμοποιηθεί με πώμα χορτολιπάσματος.

1. Βάλτε το πλαίσιο κοπής στη θέση μεταφοράς. Ανατρέξτε στην ενότητα *Ρύθμιση του πλαισίου κοπής στη θέση μεταφοράς ή στη θέση χλοοκοπής στη σελίδα 227*.
2. Εάν έχει τοποθετηθεί συλλέκτης χόρτου ή εκτροπέας πίσω εκκένωσης (αξεσουάρ), αφαιρέστε τον.
3. Τοποθετήστε το πώμα χορτολιπάσματος μέσα από την πίσω πλάκα και μέσα στον προσαρμογέα για τον σωλήνα εκτόξευσης του πλαισίου κοπής.
4. Συνδέστε τους 2 ιμάντες στις οπές στους βραχίονες στήριξης του συλλέκτη χόρτου.
5. Τοποθετήστε τον συλλέκτη χόρτου ή τον εκτροπέα πίσω εκκένωσης.
6. Αφαιρέστε το πώμα χορτολιπάσματος ακολουθώντας τη διαδικασία με την αντίστροφη σειρά.

Τοποθέτηση του εκτροπέα πίσω εκκένωσης (αξεσουάρ)

Το προϊόν μπορεί να χρησιμοποιηθεί με εκτροπέα πίσω εκκένωσης.

1. Βάλτε το πλαίσιο κοπής στη θέση μεταφοράς. Ανατρέξτε στην ενότητα *Ρύθμιση του πλαισίου κοπής στη θέση μεταφοράς ή στη θέση χλοοκοπής στη σελίδα 227*.
2. Αφαιρέστε τον συλλέκτη χόρτου.
3. Εάν έχει τοποθετηθεί πώμα χορτολιπάσματος (αξεσουάρ), αφαιρέστε το.
4. Τοποθετήστε τον σωλήνα εκτόξευσης μέσα από το άνοιγμα στην πίσω πλάκα και μετακινήστε τον προσαρμογέα του πλαισίου κοπής πάνω στο σωλήνα.
5. Τοποθετήστε τα 2 παξιμάδια τύπου πεταλούδας.
6. Τοποθετήστε τον εκτροπέα πίσω εκκένωσης στην πίσω πλάκα με τις 4 βίδες.
7. Σφίξτε καλά τις βίδες.
8. Για να αφαιρέσετε τον εκτροπέα πίσω εκκένωσης, ακολουθήστε τη διαδικασία με την αντίστροφη σειρά.

Τοποθέτηση του συλλέκτη χόρτου (αξεσουάρ)

Το προϊόν μπορεί να χρησιμοποιηθεί με συλλέκτη χόρτου.

1. Βάλτε το πλαίσιο κοπής στη θέση μεταφοράς. Ανατρέξτε στην ενότητα *Ρύθμιση του πλαισίου κοπής στη θέση μεταφοράς ή στη θέση χλοοκοπής στη σελίδα 227*.
2. Αν έχει τοποθετηθεί εκτροπέας πίσω εκκένωσης (αξεσουάρ) ή πώμα χορτολιπάσματος (αξεσουάρ), αφαιρέστε το.
3. Τοποθετήστε τον σωλήνα εκτόξευσης μέσα από την πίσω πλάκα και μέσα στον προσαρμογέα του σωλήνα εκτόξευσης στο πλαίσιο κοπής.
4. Τοποθετήστε τα 2 παξιμάδια τύπου πεταλούδας.
5. Τοποθετήστε τον συλλέκτη χόρτου.
6. Για να αφαιρέσετε τον συλλέκτη χόρτου, ακολουθήστε τη διαδικασία με την αντίθετη σειρά.

Συντήρηση

Εισαγωγή

προϊόν, διαβάστε και κατανοήστε το κεφάλαιο για την ασφάλεια.



ΠΡΟΕΙΔΟΠΟΙΗΣΗ: Προτού εκτελέσετε εργασίες συντήρησης στο

Πρόγραμμα συντήρησης

Πρόγραμμα συντήρησης		Πριν από κάθε χρήση	Σε διαστήματα 8 ωρών	Σε διαστήματα 25 ωρών	Σε διαστήματα 50 ωρών	Σε διαστήματα 100 ωρών	Σε κάθε σεζόν	Πριν από την αποθήκευση
Προϊόν	Ελέγξτε τη λειτουργία του φρένου.	X	X					
	Ελέγξτε την πίεση των ελαστικών.	X	X					
	Ελέγξτε το σύστημα ελέγχου παρουσίας χειριστή (OPC).	X						
	Ελέγξτε το σύστημα οπισθοπορείας (ROS).	X						
	Ελέγξτε μήπως χαλαρές διατάξεις στερέωσης.	X				X		X
	Ελέγξτε τις λεπίδες για φθορά και ζημιά.			X ²				
	Λιπάνετε το προϊόν. Ανατρέξτε στην ενότητα <i>Πρόγραμμα λίπανσης στη σελίδα 233.</i>			X				X
	Ελέγξτε τη στάθμη της μπαταρίας.			X				
	Καθαρίστε την μπαταρία και τους πόλους.			X				X
	Καθαρίστε τα κομμάτια υλικού που τυχόν υπάρχουν στην πλάκα τιμονιού. Ανατρέξτε στην ενότητα <i>Καθαρισμός του προϊόντος στη σελίδα 234.</i>			X				
	Ελέγξτε τον ανεμιστήρα ψύξης του συμπλέκτη transaxle.			X				
	Βεβαιωθείτε ότι το πλαίσιο κοπής είναι οριζοντιωμένο.					X		
Ελέγξτε τους τραπέζοι-οδείς ιμάντες.						X		

² Αν εκτελείτε κοπή σε σημεία όπου υπάρχει άμμος και χώμα, θα πρέπει να ελέγχετε τις λεπίδες πιο συχνά.

Πρόγραμμα συντήρησης		Πριν από κάθε χρήση	Σε διαστήματα 8 ωρών	Σε διαστήματα 25 ωρών	Σε διαστήματα 50 ωρών	Σε διαστήματα 100 ωρών	Σε κάθε σεζόν	Πριν από την αποθήκευση
Ηλεκτροκινητήρας/κινητήρας	Ελέγξτε τη στάθμη λαδιού του κινητήρα.	X	X					
	Αλλάξτε το λάδι του κινητήρα (μοντέλα με φίλτρο λαδιού).				X ¹			X
	Αλλάξτε το λάδι του κινητήρα (μοντέλα χωρίς φίλτρο λαδιού).			X ¹				X
	Καθαρίστε το φίλτρο αέρα.			X ³				
	Καθαρίστε τη σήτα του φίλτρου αέρα.			X ³				
	Επιθεωρήστε την εξάτμιση (σιγαστήρας) και τη φλογοπαγίδα.					X		
	Αντικαταστήστε το φίλτρο λαδιού (αν υπάρχει στο προϊόν).						X ¹	X
	Καθαρίστε τα πτερύγια ψύξης κινητήρα.						X ³	
	Αντικαταστήστε το μπουζί.						X	X
	Αντικαταστήστε το χάρτινο στοιχείο του φίλτρου αέρα.						X ³	
	Αντικαταστήστε το φίλτρο καυσίμου							X
	Ελέγξτε την εξάτμιση (σιγαστήρα). Ανατρέξτε στην ενότητα <i>Έλεγχος της εξάτμισης (σιγαστήρας) στη σελίδα 217.</i>					X		

Πρόγραμμα λίπανσης



ΠΡΟΣΟΧΗ: Μη λιπαίνετε τα σημεία περιστροφής που διαθέτουν ειδικά νάιλον ρουλεμάν. Στα κολλώδη λιπαντικά μπορεί να προσκολληθούν

βρομιές. Οι βρομιές μειώνουν τη διάρκεια ζωής των ειδικών νάιλον ρουλεμάν. Αν χρειαστεί να λιπάνετε τα νάιλον ρουλεμάν, χρησιμοποιήστε μόνο μικρή ποσότητα λιπαντικού ξηρού τύπου.

- 1 Πρέπει να γίνεται πιο συχνά, αν το προϊόν λειτουργεί με μεγάλα φορτία, σε υψηλές θερμοκρασίες περιβάλλοντος ή σε συνθήκες με ρύπους.
- 1 Πρέπει να γίνεται πιο συχνά, αν το προϊόν λειτουργεί με μεγάλα φορτία, σε υψηλές θερμοκρασίες περιβάλλοντος ή σε συνθήκες με ρύπους.
- 3 Η διαδικασία πρέπει να εκτελείται πιο συχνά, αν το προϊόν λειτουργεί σε συνθήκες με ρύπους.
- 3 Η διαδικασία πρέπει να εκτελείται πιο συχνά, αν το προϊόν λειτουργεί σε συνθήκες με ρύπους.
- 1 Πρέπει να γίνεται πιο συχνά, αν το προϊόν λειτουργεί με μεγάλα φορτία, σε υψηλές θερμοκρασίες περιβάλλοντος ή σε συνθήκες με ρύπους.
- 3 Η διαδικασία πρέπει να εκτελείται πιο συχνά, αν το προϊόν λειτουργεί σε συνθήκες με ρύπους.
- 3 Η διαδικασία πρέπει να εκτελείται πιο συχνά, αν το προϊόν λειτουργεί σε συνθήκες με ρύπους.



ΠΡΟΕΙΔΟΠΟΙΗΣΗ: Μην χρησιμοποιείτε το προϊόν εάν η οπή έκπλυσης του πλαισίου έχει σπάσει ή λείπει. Υπάρχει κίνδυνος εκτόξευσης αντικειμένων. Αντικαταστήστε αμέσως την οπή έκπλυσης του πλαισίου αν έχει υποστεί ζημιά ή λείπει.

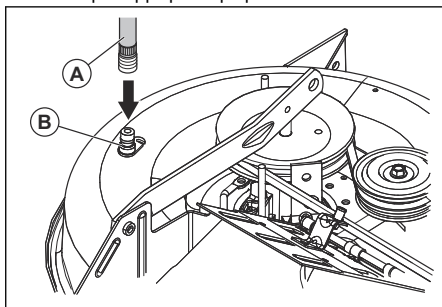
Περιεχόμενα Για μοντέλα με προστατευτικά, η οπή έκπλυσης βρίσκεται στο προστατευτικό της αριστερής πλευράς ακριβώς μπροστά από το πίσω ελαστικό.

1. Σταθμεύστε το προϊόν σε μια καθαρή περιοχή του γρασιδιού σας, κοντά σε μια πηγή νερού με λάστιχο κήπου.

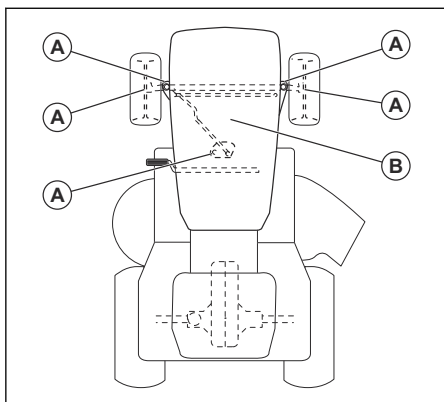


ΠΡΟΣΟΧΗ: Μην στρέψετε τον σωλήνα εκτόξευσης του προϊόντος προς την κατεύθυνση κριών ή οχημάτων.

2. Βεβαιωθείτε ότι το πλαίσιο κοπής είναι αποσυμπλεγμένο. Ανατρέξτε στην ενότητα *Σύμπλεξη και αποσύμπλεξη του πλαισίου κοπής στη σελίδα 229*.
3. Γυρίστε το κλειδί ανάφλεξης στη θέση STOP, για να σβήσετε τον κινητήρα.
4. Ενεργοποιήστε το φρένο στάθμευσης.
5. Αφαιρέστε τον σωλήνα του συλλέκτη χόρτου ή το πώμα χορτολιπάσματος, εάν έχει τοποθετηθεί.
6. Τοποθετήστε τον προσαρμογέα ακροφυσίου στο άκρο του λάστιχου ποτίσματος (Α). Βεβαιωθείτε ότι το λάστιχο κήπου είναι πλήρως συνδεδεμένο στον προσαρμογέα ακροφυσίου.



7. Τραβήξτε προς τα πίσω το ασφαλιστικό κολάρο του προσαρμογέα ακροφυσίου και πιέστε τον προσαρμογέα ακροφυσίου επάνω στην οπή έκπλυσης πλαισίου (B).
8. Τραβήξτε προσεκτικά το λάστιχο κήπου για να βεβαιωθείτε ότι είναι πλήρως συνδεδεμένο.
9. Απελευθερώστε το κολάρο ασφάλισης, για να ασφαλίσετε τον προσαρμογέα στην οπή έκπλυσης πλαισίου.
10. Ανοίξτε την παροχή νερού.



A. Γενική λίπανση. Λιπάνετε τη σύνδεση γρασαρίσματος της ατράκτου, το ρουλεμάν του μπροστινού τροχού και τα δόντια των γραναζιών του συστήματος διεύθυνσης.

B. Λίπανση του κινητήρα. Ανατρέξτε στην ενότητα *Λίπανση του κινητήρα στη σελίδα 242*.

Τρακτέρ

Καθαρισμός του προϊόντος

Μην χρησιμοποιείτε λάστιχο ποτίσματος κήπου ή πιεστικό σύστημα πλύσης για να καθαρίσετε την επιφάνεια εκτός από την οπή έκπλυσης. Φροντίστε να μην εισχωρήσει νερό στον κινητήρα και στο σύστημα μετάδοσης κίνησης. Η εισχώρηση νερού στον κινητήρα ή στο σύστημα μετάδοσης κίνησης μπορεί να μειώσει τη διάρκεια ζωής του προϊόντος. Χρησιμοποιήστε πεπιεσμένο αέρα ή φυσητήρα φύλλων για να απομακρύνετε το γρασιδί, τα φύλλα και τα σκουπίδια.

- Καθαρίστε όλα τα ανεπιθύμητο υλικό από τον κινητήρα, την μπαταρία, το κάθισμα και άλλα εξαρτήματα του προϊόντος.
- Καθαρίστε τους ρύπους από την πλάκα τιμονιού. Οι ρύποι περιορίζουν την κίνηση του άξονα του πεντάλ συμπλέκτη/φρένου, προκαλούν χαλάρωση των ιμάντων και μειώνουν την κίνηση προς τα εμπρός.



ΠΡΟΣΟΧΗ: Αποφύγετε όλα τα αιχμηρά σημεία και τα κινούμενα μέρη.

- Διατηρείτε τις επιφάνειες και τους τροχούς καθαρά από οποιαδήποτε ποσότητα βενζίνης, λαδιού κ.ο.κ..
- Χρησιμοποιήστε κεριά αυτοκινήτου για να εμποδίσετε την πρόκληση ζημιάς στις επιφάνειες.

Χρήση της οπής έκπλυσης του πλαισίου

Το πλαίσιο κοπής διαθέτει οπή έκπλυσης πλαισίου που αποτελεί μέρος του συστήματος καθαρισμού του πλαισίου κοπής.

11. Καθίστε στο κάθισμα και εκκινήστε τον κινητήρα.



ΠΡΟΣΟΧΗ: Εξετάστε ξανά την περιοχή για να βεβαιωθείτε ότι είναι καθαρή.

12. Μετακινήστε το χειριστήριο του γκαζιού στη θέση υψηλής ταχύτητας. Ανατρέξτε στην ενότητα *Χρήση του χειριστηρίου γκαζιού στη σελίδα 228*.
13. Συμπλέξτε το πλαίσιο κοπής και αφήστε το να λειτουργήσει μέχρι να καθαρίσει. Ανατρέξτε στην ενότητα *Σύμπλεξη και αποσύμπλεξη του πλαισίου κοπής στη σελίδα 229*.
14. Αποσύμπλεξτε το πλαίσιο κοπής. Ανατρέξτε στην ενότητα *Σύμπλεξη και αποσύμπλεξη του πλαισίου κοπής στη σελίδα 229*.
15. Γυρίστε το κλειδί ανάφλεξης στη θέση STOP, για να σβήσετε τον κινητήρα.
16. Κλείστε την παροχή νερού.
17. Τραβήξτε προς τα πίσω το ασφαλιστικό κολάρο του προσαρμογέα ακροφυσίου και αποσυνδέστε τον προσαρμογέα ακροφυσίου από την οπή έκπλυσης πλαισίου
18. Μετακινήστε το προϊόν σε στεγνή περιοχή.
19. Συμπλέξτε το πλαίσιο κοπής και αφήστε το να λειτουργήσει μέχρι να στεγνώσει.

Ρύθμιση της νιζίας του χειριστηρίου γκαζιού

Το χειριστήριο γκαζιού έχει ρυθμιστεί από το εργοστάσιο και δεν θα πρέπει να χρειαστεί ρύθμιση. Εάν χρειαστεί ρύθμιση, ανατρέξτε στο εγχειρίδιο του κινητήρα.

Έλεγχος των κλειδωμάτων ασφαλείας και των ρελέ

Περιεχόμενα Τα καλώδια που έχουν χαλαρώσει ή υποστεί ζημιά μπορεί να προκαλέσουν μη ικανοποιητική λειτουργία του προϊόντος και να εμποδίσουν τη λειτουργία ή την εκκίνησή του.

- Ελέγξτε τα καλώδια.

Αντικατάσταση λαμπτήρα του προβολέα

1. Ανοίξτε το κάλυμμα του κινητήρα.
2. Γυρίστε τη βάση του λαμπτήρα ελαφρώς προς τα αριστερά και τραβήξτε την έξω από τη θήκη, πίσω από τη μάσκα.
3. Αντικαταστήστε το λαμπτήρα στη βάση.
4. Πιέστε τη βάση του λαμπτήρα μέσα στη θήκη πίσω από τη μάσκα.
5. Γυρίστε τη βάση του λαμπτήρα ελαφρώς προς τα δεξιά για να την τοποθετήσετε.
6. Κλείστε το κάλυμμα του κινητήρα.

Έλεγχος των ελαστικών

Περιεχόμενα Για να σφραγίσετε τρυπήματα στα ελαστικά και να εμποδίσετε το ξεφούσκωμά τους λόγω αργών διαρροών, αγοράστε στεγανοποιητικό υλικό από τον τοπικό αντιπρόσωπο εξαρτημάτων. Το στεγανοποιητικό υλικό των ελαστικών εμποδίζει την ξηρή αποσύνθεση και τη διάβρωση των ελαστικών.

- Βεβαιωθείτε ότι η πίεση του αέρα σε όλα τα ελαστικά είναι σωστή (δείτε τις πλευρικές επιφάνειες των ελαστικών για τη σωστή τιμή PSI).
- Πρέπει να διατηρείτε τα ελαστικά καθαρά από βενζίνη, λάδια ή χημικά εντομοκτόνα που μπορεί να προκαλέσουν ζημιά στο καουτσούκ.
- Μην πλησιάζετε τα ελαστικά σε κομμένους κορμούς δέντρων, πέτρες, χαντάκια, αιχμηρά και άλλα επικίνδυνα αντικείμενα που μπορεί να προκαλέσουν ζημιά στα ελαστικά.

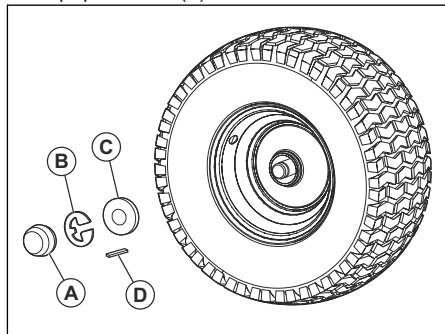
Επισκευή των ελαστικών

1. Ανυψώστε τον μπροστινό άξονα και στηρίξτε τον με ασφαλή τρόπο.



ΠΡΟΣΟΧΗ: Ανυψώστε και στηρίξτε τους άξονες τον ένα μετά τον άλλο.

2. Αφαιρέστε το κάλυμμα προστασίας από τη σκόνη (A), το κλιπ σχήματος E (B), τη ροδέλα (C) και το τετράγωνο κλειδί (D).



Περιεχόμενα Τετράγωνα κλειδιά υπάρχουν μόνο στους πίσω τροχούς.

3. Αφαιρέστε τον τροχό από τον άξονα.
4. Αφαιρέστε το ελαστικό από τον τροχό.
5. Επισκευάστε το ελαστικό.

Περιεχόμενα Χρησιμοποιήστε υλικό επισκευής ελαστικών για να στεγανοποιήσετε τις οπές στο ελαστικό. Το στεγανοποιητικό υλικό των ελαστικών εμποδίζει την ξηρή αποσύνθεση και τη διάβρωση των ελαστικών.

6. Τοποθετήστε το ελαστικό στον τροχό.

7. Τοποθετήστε τον τροχό, τη ροδέλα, το τετράγωνο κλειδί και το κλιπ σχήματος E στον άξονα. Βεβαιωθείτε ότι το κλιπ σχήματος E έχει τοποθετηθεί σωστά στην αυλάκωση του άξονα.
8. Τοποθετήστε το κάλυμμα προστασίας από τη σκόνη.

Έλεγχος των ιμάντων V

Οι ιμάντες δεν είναι ρυθμιζόμενοι.

- Πρέπει να ελέγχετε αν οι ιμάντες V έχουν αλλοιωθεί ή φθαρεί ανά διαστήματα 100 ωρών λειτουργίας.
- Αντικαταστήστε τους ιμάντες V αν αρχίσουν να μετακινούνται επειδή είναι πολύ φθαρμένοι.

Συντήρηση στον ανεμιστήρα ψύξης του διαφορικού transaxle



ΠΡΟΣΟΧΗ: Δεν πρέπει να καθαρίζετε τον ανεμιστήρα ή το σύστημα μετάδοσης κίνησης ενώ ο κινητήρας βρίσκεται σε λειτουργία ή ενώ το σύστημα μετάδοσης κίνησης είναι ζεστό.



ΠΡΟΣΟΧΗ: Μην χρησιμοποιείτε συσκευή πλυσίματος με υψηλή πίεση ή συσκευή καθαρισμού με ατμό. Το νερό μπορεί να εισχωρήσει στα ρουλεμάν και στις ηλεκτρικές συνδέσεις και να προκαλέσει διάβρωση, με αποτέλεσμα να προκύψει ζημιά στο προϊόν.

Για να εξασφαλίσετε την ψύξη του συστήματος μετάδοσης κίνησης, φροντίστε να διατηρείτε τον ανεμιστήρα του συστήματος μετάδοσης κίνησης και τα πτερύγια ψύξης καθαρά.

- Πριν από τον καθαρισμό με νερό, καθαρίστε με βούρτσα. Αφαιρέστε το κομμένο γρασιδί και τις βρομιές πάνω και γύρω από τον ανεμιστήρα του διαφορικού transaxle και τα πτερύγια ψύξης.
- Ελέγξτε τον ανεμιστήρα ψύξης, για να βεβαιωθείτε ότι οι λεπίδες της είναι καθαρές και δεν έχουν υποστεί ζημιά.

Έλεγχος υγρού της αντλίας του διαφορικού transaxle

- Βεβαιωθείτε ότι δεν υπάρχει διαρροή υγρού από την αντλία του διαφορικού transaxle.
- Εάν υπάρχει διαρροή υγρού από την αντλία του διαφορικού transaxle, απευθυνθείτε στο πλησιέστερο εξουσιοδοτημένο κέντρο ή τμήμα σέρβις.

Ρύθμιση της σύγκλισης και της γωνίας κάμπερ των μπροστινών τροχών

Η σύγκλιση και η γωνία κάμπερ των εμπρός τροχών είναι σωστά ρυθμισμένες από το εργοστάσιο. Η σύγκλιση και η γωνία κάμπερ των εμπρός τροχών δεν ρυθμίζονται.

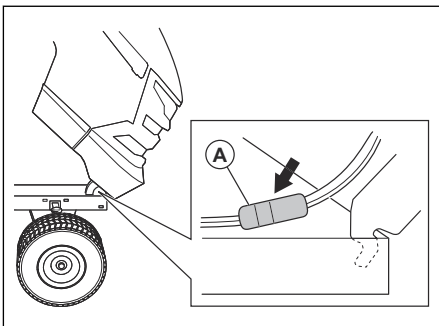
- Αν αλλάξει λόγω ζημιάς η σύγκλιση ή η γωνία κάμπερ των μπροστινών τροχών, απευθυνθείτε σε ένα εξουσιοδοτημένο κέντρο σέρβις.

Αντικατάσταση της ασφάλειας

Το προϊόν διαθέτει ασφάλεια τύπου αυτοκινήτου. Η ασφαλειοθήκη βρίσκεται πίσω από το ταμπλό.

1. Πιάστε την ασφαλειοθήκη και τραβήξτε έξω την καμένη ασφάλεια.
2. Τοποθετήστε μια καινούργια ασφάλεια στην ασφαλειοθήκη.

Αφαίρεση και τοποθέτηση του καλύμματος κινητήρα και του συγκροτήματος της μάσκας

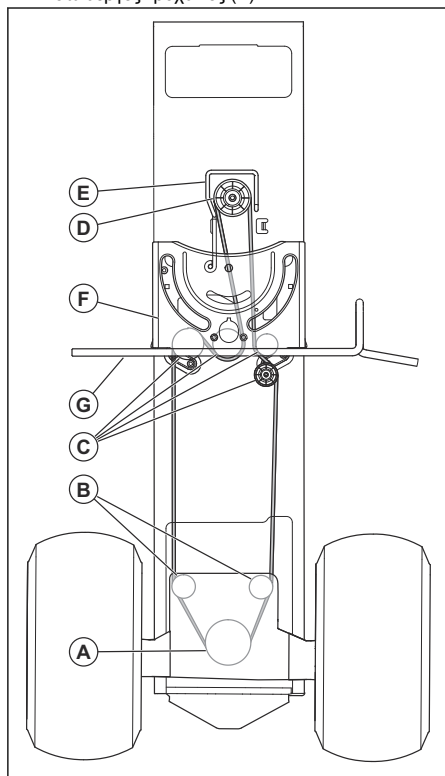


1. Ανασηκώστε το κάλυμμα του κινητήρα.
2. Αποσυνδέστε τη φίσα του καλωδίου του προβολέα (A).
3. Παραμείνετε μπροστά από το τρακτέρ. Πιάστε το κάλυμμα του κινητήρα από τις πλευρές του. Γείρετε το κάλυμμα προς την κατεύθυνση του κινητήρα και ανασηκώστε το για να το αφαιρέσετε από το προϊόν.
4. Για την τοποθέτηση, ακολουθήστε την αντίστροφη σειρά.

Αντικατάσταση του ιμάντα μετάδοσης κίνησης

1. Σταθμεύστε το προϊόν σε οριζόντια επιφάνεια και ενεργοποιήστε το φρένο στάθμευσης. Ανατρέξτε στην ενότητα *Διακοπή λειτουργίας του προϊόντος στη σελίδα 228*.
2. Αφαιρέστε τον συλλέκτη χόρτου.
3. Αφαιρέστε τον κεντρικό σωλήνα εκτόξευσης. Ανατρέξτε στην ενότητα *Αφαίρεση και τοποθέτηση του κεντρικού σωλήνα εκτόξευσης στη σελίδα 239*.
4. Αφαιρέστε το πλαίσιο κοπής. Ανατρέξτε στην ενότητα *Αφαίρεση και τοποθέτηση του πλαισίου κοπής στη σελίδα 239*.

5. Αφαιρέστε τον ιμάντα μετάδοσης κίνησης από την τροχαλία του διαφορικού transaxle (A) και τις πίσω άεργες τροχαλίες (B).



6. Αφαιρέστε τον ιμάντα μετάδοσης κίνησης από τις μεσαίες άεργες τροχαλίες (C).
7. Αφαιρέστε τον ιμάντα μετάδοσης κίνησης από την τροχαλία του κινητήρα (D) και τον οδηγό του ιμάντα (E).
8. Αφαιρέστε τον ιμάντα μετάδοσης κίνησης από το προϊόν.
9. Τοποθετήστε έναν νέο ιμάντα μετάδοσης κίνησης με την αντίστροφη σειρά. Βεβαιωθείτε ότι έχετε τοποθετήσει τον ιμάντα μετάδοσης κίνησης πάνω από την πλάκα στήριξης του συστήματος διεύθυνσης (F) και τον άξονα του πεντάλ συμπλέκτη/φρένου (G).

Μπαταρία

Καθαρισμός της μπαταρίας και των πόλων

Η διάβρωση και η βρομιά πάνω στην μπαταρία και στους πόλους μπορεί να προκαλέσουν την εξάντληση της ισχύος της μπαταρίας.

1. Αφαιρέστε το προστατευτικό των πόλων.
2. Αποσυνδέστε το ΜΑΥΡΟ καλώδιο της μπαταρίας.

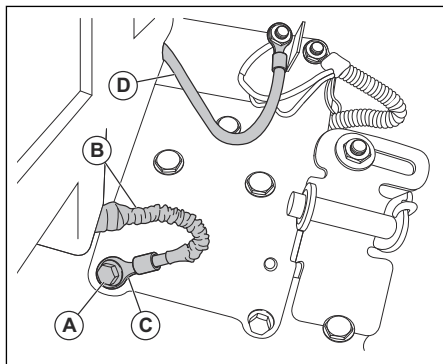
3. Αποσυνδέστε το ΚΟΚΚΙΝΟ καλώδιο της μπαταρίας και αφαιρέστε την μπαταρία από το προϊόν.
4. Ψεκάστε την μπαταρία με νερό και αφήστε τη να στεγνώσει.
5. Καθαρίστε τους πόλους και τα άκρα των καλωδίων της μπαταρίας με συρματόβουρτσα.
6. Λιπάνετε τους πόλους με γράσο ή ισοδύναμο προϊόν.
7. Τοποθετήστε την μπαταρία. Ανατρέξτε στην ενότητα *Σύνδεση της μπαταρίας στη σελίδα 224*.

Αντικατάσταση της μπαταρίας



ΠΡΟΕΙΔΟΠΟΙΗΣΗ: Κίνδυνος ηλεκτροπληξίας και εγκαυμάτων. Μην χρησιμοποιείτε μεταλλικά περικάρπια ή άλλα μεταλλικά αξεσουάρ. Μεταλλικά αντικείμενα που έρχονται σε επαφή με τους πόλους της μπαταρίας μπορεί να προκαλέσουν εγκαύματα, ηλεκτροπληξία και βραχυκύκλωμα της μπαταρίας.

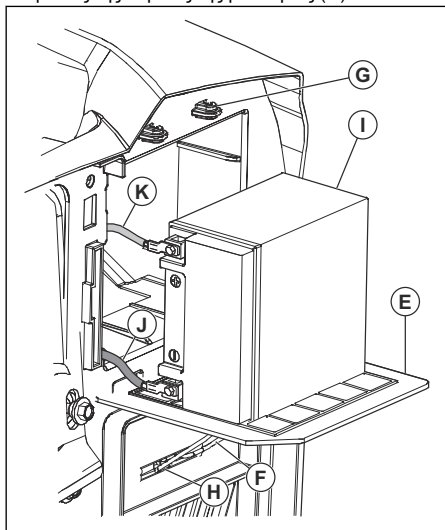
1. Βρείτε την ασημί βίδα γείωσης (A) στη δεξιά πλάκα του προϊόντος, πάνω από το πίσω δεξί ελαστικό.



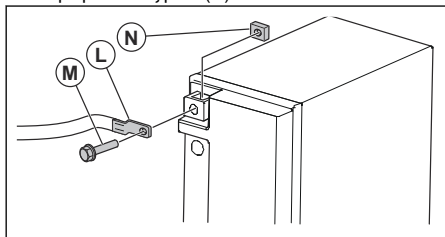
2. Χρησιμοποιήστε ένα κλειδί ή καρυδάκι 13 mm (1/2 in.) για να αφαιρέσετε την ασημί βίδα γείωσης. Μην απορρίψετε την ασημί βίδα γείωσης.
3. Τραβήξτε το προστατευτικό περίβλημα (B) και απομακρυνέτε το από το θερματικό άκρο (C) στο μαύρο (αρνητικό) καλώδιο της μπαταρίας.
4. Χρησιμοποιήστε ένα κλειδί ή καρυδάκι 11 mm (7/16 in.) για να αφαιρέσετε το μεγαλύτερο κόκκινο (θετικό) καλώδιο της μπαταρίας (D) από την ηλεκτρομαγνητική βαλβίδα της μίζας.

Περιεχόμενα Μην αφαιρέσετε το μικρότερο κόκκινο καλώδιο από την πλεξούδα καλωδίων στην ηλεκτρομαγνητική βαλβίδα.

- Από το πίσω μέρος του προϊόντος, ανοίξτε τη θυρίδα της μπαταρίας (E) και αφαιρέστε το στήριγμα της θυρίδας της μπαταρίας (F) από τις βάσεις της θυρίδας της μπαταρίας (G).



- Τοποθετήστε το στήριγμα της θυρίδας της μπαταρίας στην υποδοχή (H) κάτω από τη θύρα της μπαταρίας.
- Τραβήξτε την μπαταρία (I), με τα 2 καλώδια συνδεδεμένα, έξω από το χώρο της μπαταρίας.
- Τοποθετήστε την μπαταρία πάνω στη θυρίδα της μπαταρίας.
- Αποσυνδέστε το μαύρο (αρνητικό) καλώδιο της μπαταρίας (J) και αφαιρέστε το μπουλόνι και το παξιμάδι.
- Αποσυνδέστε το κόκκινο (θετικό) καλώδιο της μπαταρίας (J) και αφαιρέστε το μπουλόνι και το παξιμάδι.
- Αφαιρέστε προσεκτικά την μπαταρία από το προϊόν.
- Τοποθετήστε καινούργια μπαταρία.
- Συνδέστε το κόκκινο (θετικό) καλώδιο της μπαταρίας (L) με το μπουλόνι (M) και το τετράγωνο παξιμάδι (N).



- Συνδέστε το μαύρο (αρνητικό) καλώδιο της μπαταρίας με το μπουλόνι και το τετράγωνο παξιμάδι.

- Κλείστε τη θυρίδα της μπαταρίας και ασφαλίστε την με το στήριγμα της θυρίδας της μπαταρίας στις βάσεις της θυρίδας της μπαταρίας.

Σύνδεση βοηθητικών καλωδίων

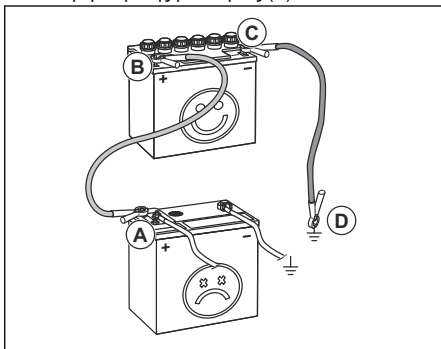


ΠΡΟΕΙΔΟΠΟΙΗΣΗ: Κίνδυνος έκρηξης λόγω έκλυσης εκρηκτικού αερίου από την μπαταρία. Μην συνδέετε τον αρνητικό πόλο της φορτισμένης μπαταρίας στον αρνητικό πόλο της αποφορτισμένης μπαταρίας ή κοντά σε αυτόν.



ΠΡΟΣΟΧΗ: Μην χρησιμοποιείτε την μπαταρία που υπάρχει στο προϊόν για να εκκινήσετε άλλα οχήματα.

- Συνδέστε το ένα άκρο του κόκκινου καλωδίου της μπαταρίας στον ΘΕΤΙΚΟ πόλο (+) της αποφορτισμένης μπαταρίας (A).



- Συνδέστε το άλλο άκρο του κόκκινου καλωδίου της μπαταρίας στον ΘΕΤΙΚΟ πόλο (+) της φορτισμένης μπαταρίας (B).



ΠΡΟΕΙΔΟΠΟΙΗΣΗ: Μην αφήσετε τα άκρα του κόκκινου καλωδίου της μπαταρίας να έρθουν σε επαφή με το σασί. Θα προκληθεί βραχυκύκλωμα.

- Συνδέστε το ένα άκρο του μαύρου καλωδίου της μπαταρίας στον ΑΡΝΗΤΙΚΟ πόλο (-) της πλήρως φορτισμένης μπαταρίας (C).
- Συνδέστε το άλλο άκρο του μαύρου καλωδίου της μπαταρίας σε ένα σημείο ΓΕΙΩΣΗΣ ΣΤΟ ΣΑΣΙ (D), μακριά από το ντεπόζιτο καυσίμου και την μπαταρία.

Αφαίρεση των βοηθητικών καλωδίων

Περιεχόμενα Αφαιρέστε τα βοηθητικά καλώδια με την αντίθετη σειρά από εκείνη με την οποία τα συνδέσατε.

- Αφαιρέστε το ΜΑΥΡΟ καλώδιο από το σασί.

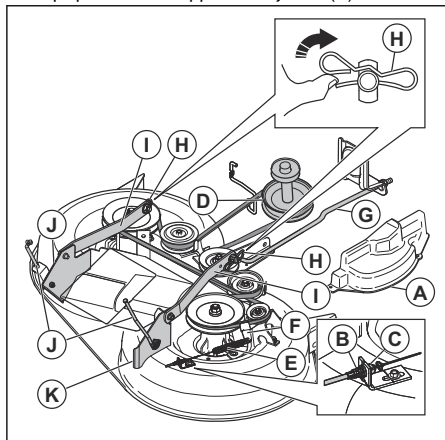
2. Αφαιρέστε το ΜΑΥΡΟ καλώδιο από την πλήρωσ φορτισμένη μπαταρία.
3. Αφαιρέστε το ΚΟΚΚΙΝΟ καλώδιο από τις 2 μπαταρίες.

Πλαίσιο κοπής

Αφαίρεση και τοποθέτηση του πλαισίου κοπής

Περιεχόμενα Εάν πρόκειται να χρησιμοποιηθεί αξεσουάρ διαφορετικό από το πλαίσιο κοπής, ο μπροστινός και οι πίσω σύνδεσμοι ανύψωσης πρέπει να αφαιρεθούν από το προϊόν. Επίσης, ο ελατήριο της ντίζας του συμπλέκτη πρέπει να τοποθετηθεί στον οδηγό καλωδίων στο μπροστινό άκρο στο κάτω ταμπλό.

1. Αποσυμπλέξτε το πλαίσιο κοπής. Ανατρέξτε στην ενότητα *Σύμπλεξη και αποσύμπλεξη του πλαισίου κοπής στη σελίδα 229*.
2. Διακόψτε τη λειτουργία του προϊόντος. Ανατρέξτε στην ενότητα *Διακοπή λειτουργίας του προϊόντος στη σελίδα 228*.
3. Κατεβάστε το πλαίσιο κοπής στη χαμηλότερη θέση.
4. Αφαιρέστε τον κεντρικό σωλήνα εκτόξευσης. Ανατρέξτε στην ενότητα *Αφαίρεση και τοποθέτηση του κεντρικού σωλήνα εκτόξευσης στη σελίδα 239*.
5. Αφαιρέστε το κάλυμμα των αξόνων (A).



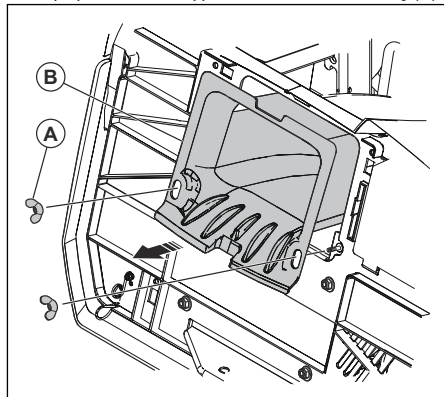
6. Αφαιρέστε την ντίζα του συμπλέκτη (B), πιέστε τη γλωπίδα (C) και αφαιρέστε την ντίζα του συμπλέκτη από το στήριγμα.
7. Αφαιρέστε τον ιμάντα μετάδοσης κίνησης από την τροχαλία του συμπλέκτη (D).
8. Αφαιρέστε προσεκτικά το ελατήριο της ντίζας του συμπλέκτη (E) από τον ελεύθερο βραχίονα (F).
9. Αποσυνδέστε τον μπροστινό σύνδεσμο (G) από το πλαίσιο κοπής και αφαιρέστε το ελατήριο συγκράτησης και τη ροδέλα.

10. Αφαιρέστε τα κλιπ (H) και αποσυνδέστε τους βραχίονες ανάρτησης (I) από τους πείρους του σασί.
11. Αποσυνδέστε τους πίσω συνδέσμους ανύψωσης (J) από τα πίσω στηρίγματα του πλαισίου κοπής (K) σε κάθε πλευρά του πλαισίου κοπής.
12. Αφαιρέστε το πλαίσιο κοπής από το προϊόν.
13. Τοποθετήστε το πλαίσιο κοπής με την αντίθετη σειρά. Βεβαιωθείτε ότι το άνοιγμα εκκένωσης γρασιδιού βρίσκεται στη δεξιά πλευρά του προϊόντος.

Περιεχόμενα Οι βραχίονες ανάρτησης πρέπει να βρίσκονται στην μπροστινή θέση πριν μετακινήσετε το πλαίσιο κοπής κάτω από το προϊόν.

Αφαίρεση και τοποθέτηση του κεντρικού σωλήνα εκτόξευσης

1. Αποσυμπλέξτε το πλαίσιο κοπής. Ανατρέξτε στην ενότητα *Σύμπλεξη και αποσύμπλεξη του πλαισίου κοπής στη σελίδα 229*.
2. Διακόψτε τη λειτουργία του προϊόντος. Ανατρέξτε στην ενότητα *Διακοπή λειτουργίας του προϊόντος στη σελίδα 228*.
3. Αφαιρέστε τον συλλέκτη χόρτου.
4. Αφαιρέστε τα 2 παξιμάδια τύπου πεταλούδας (A).



5. Τραβήξτε έξω τον κεντρικό σωλήνα εκτόξευσης (B) από το πίσω μέρος του προϊόντος.
6. Για την τοποθέτηση, ακολουθήστε την αντίστροφη σειρά.

Ρύθμιση της παραλληλίας του πλαισίου κοπής

Οπτική ρύθμιση του πλαισίου κοπής από τη μία πλευρά στην άλλη

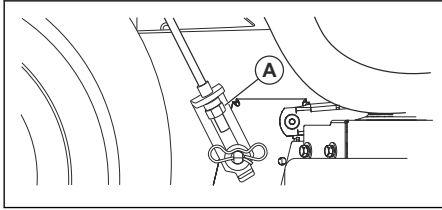
Αν το ύψος κοπής δεν είναι ίδιο στη δεξιά και στην αριστερή πλευρά του προϊόντος, υπάρχει δυνατότητα ρύθμισης του ύψους κοπής. Ρυθμίστε το ύψος

κοπής στην πλευρά του πλαισίου κοπής που έχει το χαμηλότερο ύψος κοπής.

1. Βεβαιωθείτε ότι τα ελαστικά είναι πλήρως φουσκωμένα.
2. Σταθεμέυστε το προϊόν σε οριζόντια επιφάνεια.
3. Πηγαίστε στην πλευρά του πλαισίου κοπής που έχει το χαμηλότερο ύψος κοπής.

Περιεχόμενα Ορισμένα μοντέλα διαθέτουν ρύθμιση μόνο για την αριστερή πλευρά.

4. Ρυθμίστε το ύψος κοπής με ένα κλειδί 3/4".



Περιεχόμενα Με κάθε πλήρη περιστροφή του παξιμαδιού ρύθμισης ανύψωσης, το ύψος του πλαισίου κοπής αλλάζει κατά 4,7 mm (3/16").

- a) Για να κατεβάσετε χαμηλότερα το πλαίσιο κοπής, γυρίστε το παξιμάδι ρύθμισης ανύψωσης (A) προς τα αριστερά.
 - b) Για να ανεβάσετε ψηλότερα το πλαίσιο κοπής, γυρίστε το παξιμάδι ρύθμισης ανύψωσης (A) προς τα δεξιά.
5. Κόψτε λίγο γρασίδι και ελέγξτε τα αποτελέσματα. Αν χρειάζεται, προσαρμόστε τη ρύθμιση.

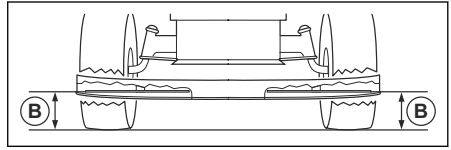
Ρύθμιση ακριβείας του πλαισίου κοπής από τη μία πλευρά στη άλλη

1. Βεβαιωθείτε ότι τα ελαστικά είναι πλήρως φουσκωμένα.
2. Σταθεμέυστε το προϊόν σε οριζόντια επιφάνεια.
3. Βάλτε το πλαίσιο κοπής στη θέση μεταφοράς. Ανατρέξτε στην ενότητα *Ρύθμιση του πλαισίου κοπής στη θέση μεταφοράς ή στη θέση χλοοκοπής στη σελίδα 227*.
4. Γυρίστε τα εξωτερικά άκρα των λεπίδων, ώστε να ευθυγραμμιστούν από τη μία πλευρά έως τη άλλη με το πλαίσιο κοπής.



ΠΡΟΕΙΔΟΠΟΙΗΣΗ: Οι λεπίδες στο πλαίσιο κοπής είναι κοφτερές και μπορεί να προκαλέσουν τραυματισμό. Πρέπει να χρησιμοποιείτε προστατευτικά γάντια.

5. Μετρήστε την απόσταση (B) από το κάτω άκρο της λεπίδας έως το έδαφος στην αριστερή και τη δεξιά πλευρά.

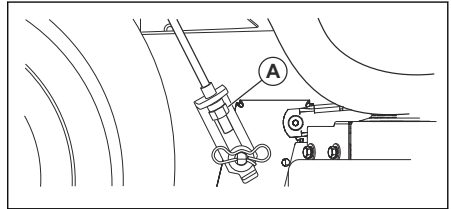


Περιεχόμενα Η απόσταση πρέπει να είναι ίδια στις 2 πλευρές.

6. Ρυθμίστε το ύψος κοπής με ένα κλειδί 3/4 in.

Περιεχόμενα Με κάθε πλήρη περιστροφή του παξιμαδιού ρύθμισης ανύψωσης, το ύψος του πλαισίου κοπής αλλάζει κατά 4,7 mm (3/16").

- a) Για να κατεβάσετε χαμηλότερα το πλαίσιο κοπής, γυρίστε το παξιμάδι ρύθμισης ανύψωσης (A) προς τα αριστερά.



- b) Για να ανεβάσετε ψηλότερα το πλαίσιο κοπής, γυρίστε το παξιμάδι ρύθμισης ανύψωσης (A) προς τα δεξιά.

7. Μετρήστε ξανά την απόσταση. Ρυθμίστε μέχρι να γίνει ίση στις 2 πλευρές.
8. Κόψτε λίγο γρασίδι και ελέγξτε τα αποτελέσματα. Αν χρειάζεται, προσαρμόστε τη ρύθμιση.

Ρύθμιση του πλαισίου κοπής εμπρός-πίσω

Το πλαίσιο κοπής πρέπει να είναι εγκάρσια οριζοντιωμένο προτού γίνει η ρύθμιση εμπρός-πίσω. Ανατρέξτε στην ενότητα *Οπτική ρύθμιση του πλαισίου κοπής στη θέση μεταφοράς ή στη θέση χλοοκοπής στη σελίδα 239*.

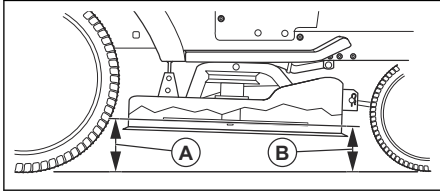
1. Βεβαιωθείτε ότι τα ελαστικά είναι πλήρως φουσκωμένα.
2. Σταθεμέυστε το προϊόν σε οριζόντια επιφάνεια.
3. Τοποθετήστε το πλαίσιο κοπής στη θέση μεταφοράς. Ανατρέξτε στην ενότητα *Ρύθμιση του πλαισίου κοπής στη θέση μεταφοράς ή στη θέση χλοοκοπής στη σελίδα 227*.
4. Γυρίστε τις λεπίδες ευθεία μπροστά.



ΠΡΟΕΙΔΟΠΟΙΗΣΗ: Οι λεπίδες στο πλαίσιο κοπής είναι κοφτερές και μπορεί να προκαλέσουν τραυματισμό. Πρέπει

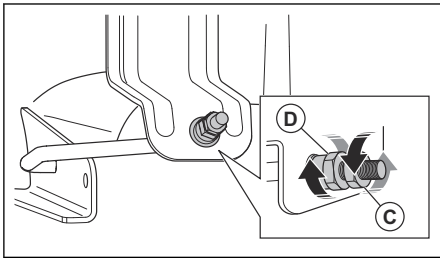
να χρησιμοποιείτε προστατευτικά γάντια.

- Μετρήστε την απόσταση από το έδαφος στο πίσω (A) και στο μπροστινό (B) άκρο της λεπίδας.



Περιεχόμενα Για βέλτιστα αποτελέσματα κοπής, οι λεπίδες πρέπει να ρυθμιστούν έτσι ώστε το μπροστινό άκρο να φτάνει χαμηλότερα κατά 3,1–12,7 mm (1/8–1/2 in) από το πίσω άκρο, όταν το πλαίσιο κοπής βρίσκεται στη ψηλότερη θέση του.

- Πηγαίστε στο μπροστινό μέρος του προϊόντος για να κάνετε μια ρύθμιση.
- Χρησιμοποιήστε ένα κλειδί 11/16 in για να χαλαρώσετε το κόντρα παξιμάδι (C), ώστε να ελευθερωθεί το παξιμάδι ρύθμισης ανύψωσης (D).



- Ρυθμίστε το ύψος του πλαισίου κοπής με ένα κλειδί 3/4 in.

Περιεχόμενα Με κάθε πλήρη περιστροφή του παξιμαδιού ρύθμισης ανύψωσης, το ύψος του πλαισίου κοπής αλλάζει κατά 3,1 mm (1/8 in).

- Για να κατεβάσετε χαμηλότερα το πλαίσιο κοπής, γυρίστε το παξιμάδι ρύθμισης ανύψωσης προς τα αριστερά.
- Για να ανεβάσετε ψηλότερα το πλαίσιο κοπής, γυρίστε το παξιμάδι ρύθμισης ανύψωσης προς τα δεξιά.
- Μετρήστε ξανά την απόσταση εμπρός και πίσω.
- Ρυθμίστε μέχρι το μπροστινό άκρο της λεπίδας να φτάσει 3,1–12,7 mm (1/8–1/2 in) χαμηλότερα από το πίσω άκρο.
- Κρατήστε το παξιμάδι ρύθμισης ανύψωσης στη θέση του με το κλειδί και σφίξτε το κόντρα παξιμάδι.

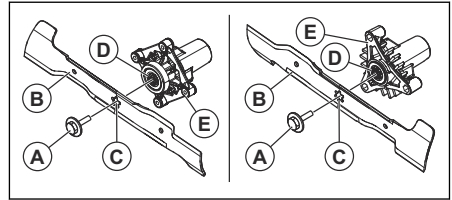
Για αντικατάσταση των λεπίδων

Για καλύτερα αποτελέσματα, πρέπει να διατηρείτε τις λεπίδες του χλοοκοπτικού ακονισμένες. Αντικαταστήστε τις λεπίδες που έχουν λυγίσει ή έχουν υποστεί ζημιά.



ΠΡΟΣΟΧΗ: Πρέπει να χρησιμοποιείτε μόνο ανταλλακτικές λεπίδες εγκεκριμένες από τον κατασκευαστή. Είναι επικίνδυνο να χρησιμοποιείτε λεπίδες που δεν έχουν εγκριθεί από τον κατασκευαστή του προϊόντος. Μπορεί να προκληθεί ζημιά στο προϊόν και να ακυρωθεί η εγγύηση.

- Τοποθετήστε το πλαίσιο κοπής στη θέση μεταφοράς. Ανατρέξτε στην ενότητα *Ρύθμιση του πλαισίου κοπής στη θέση μεταφοράς ή στη θέση χλοοκοπής στη σελίδα 227*.
- Αφαιρέστε τη βίδα (A) περιστρέφοντάς την αριστερόστροφα και αφαιρέστε τη λεπίδα (B).



ΠΡΟΕΙΔΟΠΟΙΗΣΗ: Οι λεπίδες στο πλαίσιο κοπής είναι κοφτερές και μπορεί να προκαλέσουν τραυματισμό. Πρέπει να χρησιμοποιείτε προστατευτικά γάντια.

- Τοποθετήστε τη νέα ή ακονισμένη λεπίδα και τη βίδα.



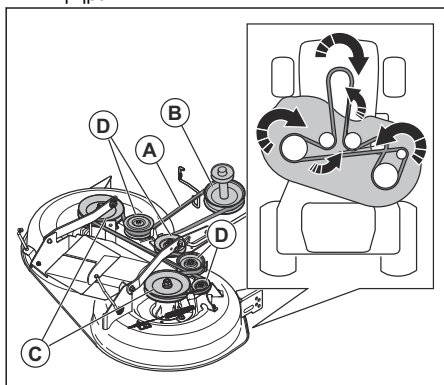
ΠΡΟΣΟΧΗ: Η κεντρική οπή (C) στη λεπίδα πρέπει να ευθυγραμμιστεί με το αστέρι (D) στο συγκρότημα του άξονα (E).

- Σφίξτε το μπουλόνι στα 62-75 Nm (45-55 ft/lbs).

Αντικατάσταση του ιμάντα μετάδοσης κίνησης για το πλαίσιο κοπής

- Σταθεμώστε το προϊόν σε οριζόντια επιφάνεια και ενεργοποιήστε το φρένο στάθμευσης. Ανατρέξτε στην ενότητα *Διακοπή λειτουργίας του προϊόντος στη σελίδα 228*.
- Τοποθετήστε το πλαίσιο κοπής στην πιο χαμηλή θέση. Ανατρέξτε στην ενότητα *Ρύθμιση του ύψους κοπής στη σελίδα 227*.
- Αφαιρέστε τη βρομιά και το γρασίδι γύρω από τους άξονες και από την επάνω επιφάνεια του πλαισίου κοπής.

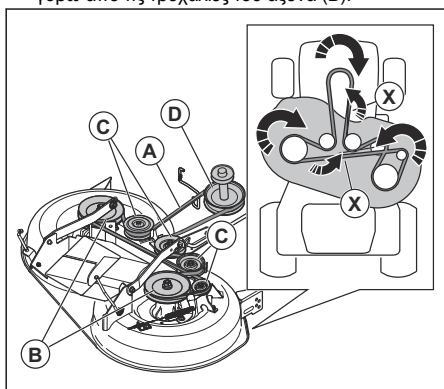
4. Αφαιρέστε τον ιμάντα μετάδοσης κίνησης (A) από την τροχαλία του συμπλέκτη (B) στον άξονα του κινητήρα.



5. Αφαιρέστε τον ιμάντα μετάδοσης κίνησης από τις τροχαλίες του άξονα (C) και τις άεργες τροχαλίες (D).

Τοποθέτηση του ιμάντα μετάδοσης κίνησης για το πλαίσιο κοπής

1. Τοποθετήστε τον ιμάντα μετάδοσης κίνησης (A) γύρω από τις τροχαλίες του άξονα (B).



ΠΡΟΣΟΧΗ: Τοποθετήστε σωστά τον ιμάντα μετάδοσης κίνησης σε όλες τις εγκοπές στις τροχαλίες του πλαισίου κοπής. Ο ιμάντας μετάδοσης κίνησης μπορεί να υποστεί ζημιά εάν δεν τοποθετηθεί σωστά.

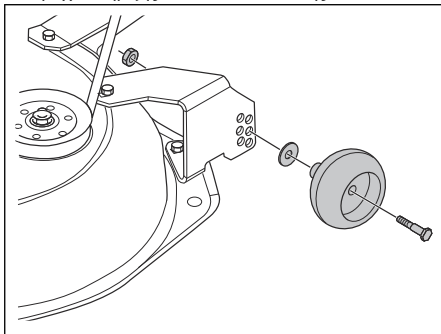
Περιεχόμενα Πρέπει να συστρέψετε τον ιμάντα μετάδοσης κίνησης κατά 180° σε 2 θέσεις (X) για να ευθυγραμμιστεί με τις τροχαλίες. Βεβαιωθείτε ότι το λεπτότερο τμήμα του ιμάντα μετάδοσης κίνησης βρίσκεται προς την κατεύθυνση της αυλάκωσης σε κάθε τροχαλία.

2. Τοποθετήστε τον ιμάντα μετάδοσης κίνησης γύρω από τις άεργες τροχαλίες (C).
3. Τυλίξτε τον ιμάντα του πλαισίου γύρω από την τροχαλία του συμπλέκτη (D) επάνω στον άξονα του κινητήρα.
4. Τοποθετήστε το πλαίσιο κοπής στη θέση μεταφοράς. Ανατρέξτε στην ενότητα *Ρύθμιση του πλαισίου κοπής στη θέση μεταφοράς ή στη θέση χλοοκοπής στη σελίδα 227*.

Ρύθμιση των τροχών στήριξης του πλαισίου κοπής

Οι τροχοί στήριξης του πλαισίου κοπής διατηρούν το πλαίσιο στη σωστή θέση στο έδαφος και συμβάλλουν στην αποτροπή της καταπόνησης του γκαζόν στις περισσότερες συνθήκες εδάφους. Οι τροχοί στήριξης του πλαισίου κοπής είναι σωστά ρυθμισμένοι όταν απέχουν ελάχιστα από το έδαφος, ενώ το πλαίσιο βρίσκεται στο επιθυμητό ύψος κοπής.

1. Σταθεμεύστε το προϊόν σε οριζόντια επιφάνεια και σβήστε τον κινητήρα.
2. Ρυθμίστε το προϊόν στο κατάλληλο ύψος κοπής. Ανατρέξτε στην ενότητα *Ρύθμιση του ύψους κοπής στη σελίδα 227*.
3. Αφαιρέστε το παξιμάδι, τη βίδα, τη ροδέλα και τον τροχό στήριξης του πλαισίου κοπής.



4. Τοποθετήστε τον τροχό στήριξης του πλαισίου κοπής, τη βίδα, τη ροδέλα και το παξιμάδι στη σωστή θέση.
5. Ρυθμίστε όλους τους τροχούς στήριξης του πλαισίου κοπής και τοποθετήστε τους με την ίδια διαδικασία.

Κινητήρας

Λίπανση του κινητήρα

Πρέπει να χρησιμοποιείτε μόνο απορρυπαντικό λάδι υψηλής ποιότητας με ταξινόμηση λειτουργίας API SJ-

SN. Ο βαθμός ιξώδους SAE του λαδιού αντιστοιχεί στη σωστή θερμοκρασία για τη λειτουργία.



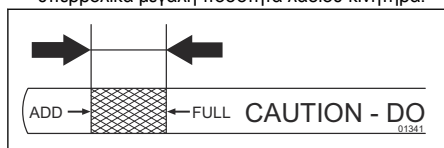
Περιεχόμενα Τα λάδια πολλαπλού ιξώδους (5W30, 10W30 κ.ο.κ.) διευκολύνουν την εκκίνηση του κινητήρα όταν ο καιρός είναι ψυχρός, αλλά προκαλούν αυξημένη χρήση λαδιού όταν χρησιμοποιούνται σε θερμοκρασίες πάνω από 0 °C/32 °F. Πρέπει να ελέγχετε τακτικά τη στάθμη του λαδιού του κινητήρα για να προλαμβάνετε την πιθανή πρόκληση ζημιάς λόγω χαμηλής στάθμης λαδιού.

- Πρέπει να αλλάζετε το λάδι ανά διαστήματα 50 ωρών λειτουργίας. Αν το προϊόν δεν χρησιμοποιείται για 50 ώρες μέσα σε ένα έτος, η αλλαγή λαδιού πρέπει να γίνεται τουλάχιστον 1 φορά το χρόνο.
- Προτού εκκινήσετε τον κινητήρα και μετά από κάθε οκτώ (8) ώρες λειτουργίας, πρέπει να ελέγχετε τη στάθμη λαδιού στο στροφαλοθάλαμο.
- Πρέπει να σφίγγετε την τάπα πλήρωσης/τον δείκτη στάθμης λαδιού κάθε φορά που ελέγχετε τη στάθμη λαδιού.

Έλεγχος στάθμης λαδιού του κινητήρα

Ο κινητήρας στο προϊόν είναι γεμισμένος με λάδι κινητήρα για θερμοκρασίες περιβάλλοντος πάνω από 0 °C (32 °F). Για λειτουργία σε θερμοκρασίες περιβάλλοντος κάτω από 0 °C (32 °F), χρησιμοποιήστε το σωστό λάδι κινητήρα για να διευκολύνετε την εκκίνηση του προϊόντος. Ανατρέξτε στην ενότητα *Τεχνικά στοιχεία στη σελίδα 254*.

1. Σταθμεύστε το προϊόν σε οριζόντιο έδαφος.
2. Αφαιρέστε την τάπα πλήρωσης λαδιού και το δείκτη στάθμης λαδιού και καθαρίστε τα με ένα πανί.
3. Τοποθετήστε το δείκτη στάθμης λαδιού μέσα στο σωλήνα πλήρωσης λαδιού. Μην περιστρέψετε την τάπα πλήρωσης λαδιού πάνω στο σωλήνα πλήρωσης λαδιού.
4. Αφαιρέστε το δείκτη στάθμης. Χρησιμοποιήστε την κλίμακα ενδείξεων στο δείκτη στάθμης λαδιού για να ελέγξετε τη στάθμη λαδιού του κινητήρα. Αν χρειάζεται, συμπληρώστε λάδι κινητήρα μέχρι η στάθμη να φτάσει στο σημάδι "FULL" στο δείκτη στάθμης λαδιού. Μην γεμίζετε με υπερβολικά μεγάλη ποσότητα λαδιού κινητήρα.



5. Τοποθετήστε το δείκτη στάθμης λαδιού μέσα στο σωλήνα πλήρωσης λαδιού. Βεβαιωθείτε ότι η τάπα πλήρωσης λαδιού είναι πλήρως σφικμένη.

Περιεχόμενα Για την αντικατάσταση του λαδιού του κινητήρα, βλ. *Αντικατάσταση λαδιού του κινητήρα στη σελίδα 243*.

Αντικατάσταση λαδιού του κινητήρα

Αν ο κινητήρας είναι κρύος, βάλτε τον μπροστά για 1-2 λεπτά πριν αδειάσετε το λάδι. Με αυτόν τον τρόπο, το λάδι του κινητήρα ζεσταίνεται και αδειάζει γρηγορότερα.

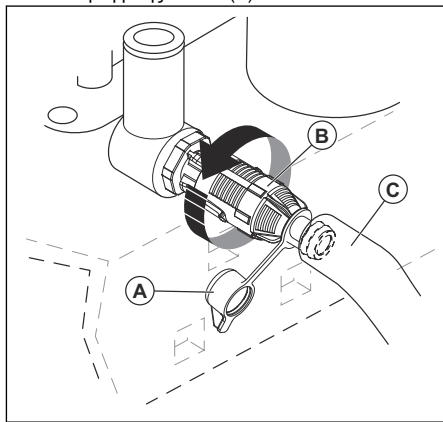


ΠΡΟΕΙΔΟΠΟΙΗΣΗ: Μην λειτουργείτε τον κινητήρα για περισσότερο από 1-2 λεπτά πριν αδειάσετε το λάδι κινητήρα. Το λάδι κινητήρα θερμαίνεται υπερβολικά και μπορεί να προκαλέσει εγκαύματα. Αφήστε τον κινητήρα να κρυώσει προτού αδειάσετε το λάδι του κινητήρα.



ΠΡΟΕΙΔΟΠΟΙΗΣΗ: Πρέπει να χρησιμοποιείτε προστατευτικά γάντια. Αν πέσει λάδι κινητήρα στο σώμα σας, καθαρίστε το με σαπουνί και νερό.

1. Σταθμεύστε το προϊόν σε οριζόντια επιφάνεια και απενεργοποιήστε το. Ανατρέξτε στην ενότητα *Διακοπή λειτουργίας του προϊόντος στη σελίδα 228*.
2. Αφαιρέστε όλες τις βρομίες γύρω από την τάπα του νεπόζιπου λαδιού.
3. Αφαιρέστε την τάπα νεπόζιπου και τον δείκτη στάθμης λαδιού.
4. Αφαιρέστε την κίτρινη τάπα (A) από τη βαλβίδα αποστράγγισης λαδιού (B).



5. Τοποθετήστε τον σωλήνα αποστράγγισης λαδιού (C) στη βαλβίδα αποστράγγισης λαδιού.

6. Τοποθετήστε έναν περιέκτη κάτω από τον κινητήρα για να συλλέξετε το λάδι του κινητήρα και τοποθετήστε το άλλο άκρο του σωλήνα αποστράγγισης λαδιού στον περιέκτη.
7. Πιέστε προς τα μέσα και στρέψτε τη βαλβίδα αποστράγγισης λαδιού αριστερόστροφα για να την απασφαλίσετε.
8. Τραβήξτε προς τα έξω τη βαλβίδα αποστράγγισης για να την ανοίξετε.
9. Αφήστε το λάδι του κινητήρα να αποστραγγιστεί μέσα στο δοχείο.
10. Πιέστε προς τα μέσα και γυρίστε τη βαλβίδα αποστράγγισης λαδιού δεξιόστροφα για να την κλείσετε και να την ασφαλίσετε.
11. Αφαιρέστε τον σωλήνα αποστράγγισης λαδιού.
12. Τοποθετήστε την κίτρινη τάπα.
13. Γεμίστε με καινούργιο λάδι στον σωλήνα συμπλήρωσης λαδιού και κάντε έναν έλεγχο της στάθμης λαδιού του κινητήρα. Ανατρέξτε στην ενότητα *Έλεγχος στάθμης λαδιού του κινητήρα στη σελίδα 243*.
14. Τοποθετήστε την τάπα του νεπεόζιτου και τον δείκτη στάθμης λαδιού.

Περιεχόμενα Για την ασφαλή απόρριψη του χρησιμοποιημένου λαδιού κινητήρα, βλ. *Απόρριψη στη σελίδα 254*.

Αντικατάσταση φίλτρου λαδιού κινητήρα



ΠΡΟΕΙΔΟΠΟΙΗΣΗ: Πρέπει να χρησιμοποιείτε προστατευτικά γάντια. Αν πέσει λάδι κινητήρα στο σώμα σας, καθαρίστε το με σαπούνι και νερό.

1. Αδειάστε το λάδι του κινητήρα από το νεπεόζιτο λαδιού. Ανατρέξτε στην ενότητα *Αντικατάσταση λαδιού του κινητήρα στη σελίδα 243*.
2. Για να αφαιρέσετε το φίλτρο λαδιού του κινητήρα, γυρίστε το προς τα αριστερά.
3. Λιπάνετε ελαφρώς με καθαρό λάδι κινητήρα την ελαστική τσιμούχα στο καινούργιο φίλτρο λαδιού.
4. Για να τοποθετήσετε το καινούργιο φίλτρο λαδιού, γυρίστε το προς τα δεξιά μέχρι να εφαρμόσει σωστά η ελαστική τσιμούχα. Στη συνέχεια, σφίξτε το ξανά κατά μισή στροφή.
5. Γεμίστε το νεπεόζιτο λαδιού με καινούργιο λάδι κινητήρα. Ανατρέξτε στην ενότητα *Αντικατάσταση λαδιού του κινητήρα στη σελίδα 243*.
6. Εκκινήστε τον κινητήρα και αφήστε τον να λειτουργήσει στο ρεβαντί για 3 λεπτά.
7. Σβήστε τον κινητήρα και βεβαιωθείτε ότι δεν υπάρχει διαρροή λαδιού από το φίλτρο λαδιού.

Περιεχόμενα Αν υπάρχει διαρροή λαδιού, σφίξτε ξανά το φίλτρο λαδιού.

8. Γεμίστε το νεπεόζιτο λαδιού με περισσότερο λάδι κινητήρα για να αντικαταστήσετε το λάδι κινητήρα που έχει απορροφήσει το καινούργιο φίλτρο λαδιού.

Για να καθαρίσετε το φίλτρο αέρα

Ο κινητήρας δεν λειτουργεί σωστά όταν το φίλτρο αέρα είναι βρώμικο. Όταν εργάζεστε σε συνθήκες με πολλή σκόνη, πρέπει να καθαρίζετε το φίλτρο αέρα συχνότερα.

Καθαρισμός του προστατευτικού πλέγματος αέρα

Περιεχόμενα Το προστατευτικό πλέγμα αέρα πρέπει να διατηρείται καθαρό από τις βρομίες, για να μην προκύψει ζημιά στον κινητήρα λόγω υπερθέρμανσης.

- Καθαρίστε το προστατευτικό πλέγμα αέρα με συρματόβουρτσα ή πεπισμένο αέρα, για να απομακρύνετε τη βρωμιά.

Συντήρηση του συστήματος ψύξης του κινητήρα

Περιεχόμενα Ένα φραγμένο προστατευτικό πλέγμα γρασιδιού, τα βρόμικα ή πλήρως καλυμμένα πτερύγια ψύξης, η αφαίρεση του περιβλήματος του φυσητήρα κ.ο.κ. μπορεί να προκαλέσουν υπερθέρμανση και ζημιά στον κινητήρα.

- Πρέπει να βεβαιώνετε ότι το προστατευτικό πλέγμα γρασιδιού, τα πτερύγια ψύξης και οι άλλες εξωτερικές επιφάνειες του κινητήρα είναι πάντα καθαρά.
- Ανά διαστήματα 100 ωρών λειτουργίας (ή πιο συχνά σε συνθήκες υπερβολικής σκόνης και βρομιάς) πρέπει να αφαιρείτε το περιβλήμα του φυσητήρα και τα άλλα εξαρτήματα του συστήματος ψύξης του κινητήρα. Αν χρειάζεται, καθαρίστε τα πτερύγια ψύξης και τις εξωτερικές επιφάνειες. Βεβαιωθείτε ότι τα εξαρτήματα του συστήματος ψύξης του κινητήρα έχουν τοποθετηθεί σωστά.

Αντικατάσταση των μπουζι

Ο τύπος και το διάκενο των μπουζι (ρύθμιση διάκενου) παρουσιάζονται στα *Τεχνικά στοιχεία στη σελίδα 254*.

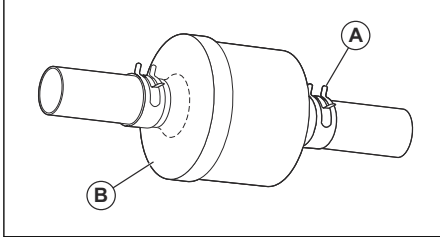
- Πρέπει να αντικαθιστάτε τα μπουζι κατά την έναρξη κάθε περιόδου χλοοκοπής κοπής ή ανά διαστήματα 100 ωρών λειτουργίας.

Αντικατάσταση του φίλτρου στη γραμμή καυσίμου

Περιεχόμενα Πρέπει να αντικαθιστάτε το φίλτρο στη γραμμή καυσίμου τουλάχιστον μία φορά κάθε χρόνο.

Αντικαταστήστε το φίλτρο στη γραμμή καυσίμου, αν φράξει και σταματήσει την παροχή καυσίμου στο καρμπυρατέρ.

1. Αφήστε τον κινητήρα να κρυώσει.
2. Αφαιρέστε το φίλτρο στη γραμμή καυσίμου (B) και σφραγίστε τα τμήματα της γραμμής καυσίμου με τάπες.
3. Τοποθετήστε καινούργιο φίλτρο στη γραμμή καυσίμου με το βέλος στραμμένο προς το καρμπυρατέρ.
4. Βεβαιωθείτε ότι δεν υπάρχουν διαρροές από τη γραμμή καυσίμου και ότι οι σφινγκήρες (A) βρίσκονται στη σωστή θέση.
5. Εάν χυθεί καύσιμο, σκουπίστε αμέσως το προϊόν.



Αφαίρεση του αέρα από το σύστημα μετάδοσης κίνησης



ΠΡΟΣΟΧΗ: Μην μετακινείτε τον μοχλό ελεύθερης περιστροφής των τροχών στη θέση σύμπλεξης ή αποσύμπλεξης, όταν ο κινητήρας βρίσκεται σε λειτουργία.

Για να διατηρήσετε την απόδοση υψηλή, πρέπει να αφαιρέσετε τον αέρα που υπάρχει στο σύστημα μετάδοσης κίνησης προτού χρησιμοποιήσετε το προϊόν για πρώτη φορά.

Αν αντικαταστήσετε το σύστημα μετάδοσης κίνησης, αφαιρέστε τον αέρα από το καινούργιο σύστημα μετάδοσης κίνησης πριν χρησιμοποιήσετε το προϊόν.

1. Σταθμεύστε το προϊόν σε μια επίπεδη, καθαρή και ανοιχτή επιφάνεια.
2. Σβήστε τον κινητήρα και ενεργοποιήστε το φρένο στάθμευσης.
3. Τοποθετήστε το χειριστήριο ελεύθερης περιστροφής των τροχών στη θέση αποσύμπλεξης. Ανατρέξτε στην ενότητα *Μεταφορά στη σελίδα 253*.
4. Εκκινήστε τον κινητήρα. Όταν ο κινητήρας τεθεί σε λειτουργία, μετακινήστε το χειριστήριο του γκαζιού στη θέση χαμηλής ταχύτητας και απενεργοποιήστε το φρένο στάθμευσης.
5. Επαναλάβετε τα παρακάτω βήματα 3 φορές.

Περιεχόμενα Κατά τη διάρκεια αυτής της διαδικασίας, μπορεί να προκύψει κίνηση των κινητήριων τροχών.

- a) Πατήστε το πεντάλ εμπροσθοπορείας μέχρι τέρμα και κρατήστε το πατημένο για 5 δευτερόλεπτα πριν το αφήσετε.
 - b) Πατήστε το πεντάλ οπισθοπορείας μέχρι τέρμα και κρατήστε το πατημένο για 5 δευτερόλεπτα πριν το αφήσετε.
6. Σβήστε τον κινητήρα και ενεργοποιήστε το φρένο στάθμευσης.
 7. Τοποθετήστε το χειριστήριο ελεύθερης περιστροφής των τροχών στη θέση σύμπλεξης. Ανατρέξτε στην ενότητα *Μεταφορά στη σελίδα 253*.
 8. Καθίστε στο κάθισμα και εκκινήστε τον κινητήρα. Όταν εκκινήσει ο κινητήρας, μετακινήστε το χειριστήριο γκαζιού στη θέση μισής ταχύτητας.
 9. Απενεργοποιήστε το φρένο στάθμευσης.
 10. Οδηγήστε το προϊόν προς τα εμπρός σε απόσταση περίπου 1,5 m (5 ft) και μετά προς τα πίσω σε απόσταση 1,5 m (5 ft). Επαναλάβετε αυτήν τη διαδικασία 3 φορές.

Αντιμετώπιση προβλημάτων

Πρόβλημα	Αιτία	Ενέργεια
Ο κινητήρας δεν εκκινείται.	Δεν υπάρχει καύσιμο στο ντεπόζιτο καυσίμου.	Γεμίστε το ντεπόζιτο καυσίμου.
	Το χειριστήριο γκαζιού δεν βρίσκεται στη σωστή θέση.	Ανατρέξτε στις οδηγίες εκκίνησης.
	Το μπουζί είναι κατεστραμμένο.	Αντικαταστήστε το μπουζί.
	Το φίλτρο αέρα είναι βρόμικο.	Καθαρίστε ή αντικαταστήστε το φίλτρο αέρα.
	Το φίλτρο καυσίμου είναι φραγμένο.	Αντικαταστήστε το φίλτρο καυσίμου.
	Υπάρχει νερό στο καύσιμο.	Αφαιρέστε όλο το καύσιμο από το ντεπόζιτο καυσίμου και το καρμπυρατέρ. Γεμίστε το ντεπόζιτο καυσίμου με καινούργιο καύσιμο και αντικαταστήστε το φίλτρο καυσίμου.
	Τα καλώδια έχουν χαλαρώσει ή έχουν υποστεί ζημιά.	Ελέγξτε όλα τα καλώδια.
	Οι βαλβίδες του κινητήρα δεν έχουν ρυθμιστεί σωστά.	Επικοινωνήστε με έναν εγκεκριμένο αντιπρόσωπο σέρβις.
	Ο κινητήρας έχει υπερχειλίσει.	Περιμένετε 2-3 λεπτά προτού προσπαθήσετε να θέσετε ξανά σε λειτουργία τον κινητήρα.
	Το καύσιμο στο ντεπόζιτο καυσίμου είναι ακατάλληλο.	Αντικαταστήστε το καύσιμο στο ντεπόζιτο καυσίμου.

Πρόβλημα	Αιτία	Ενέργεια
Η μίζα δεν στρέφει τον κινητήρα.	Η μπαταρία είναι πολύ αδύναμη.	Φορτίστε την μπαταρία.
	Το χειριστήριο του συμπλέκτη εξαρτήματος είναι στη θέση σύμ-πλεξης.	Αποσυμπλέξτε το χειριστήριο του συμπλέκτη του εξαρτήματος.
	Το πεντάλ του συμπλέκτη/φρένου δεν έχει πατηθεί μέχρι τέρμα προς τα κάτω.	Πατήστε μέχρι τέρμα το πεντάλ συμπλέκτη/φρένου κατά την εκκίνηση του κινητήρα.
	Η σύνδεση με τους συνδέσμους των καλωδίων στους πόλους της μπαταρίας δεν έχει γίνει σωστά.	Ελέγξτε τις συνδέσεις της μπαταρίας.
	Η κύρια ασφάλεια έχει υποστεί ζημιά.	Αντικαταστήστε την κύρια ασφάλεια.
	Ο διακόπτης ανάφλεξης έχει υποστεί ζημιά.	Επικοινωνήστε με έναν εγκεκριμένο αντιπρόσωπο σέρβις.
	Ο σύνδεσμος ασφαλείας για το πεντάλ συμπλέκτη/φρένου έχει υποστεί ζημιά.	Επικοινωνήστε με έναν εγκεκριμένο αντιπρόσωπο σέρβις.
	Το μοτέρ ή η ηλεκτρομαγνητική βαλβίδα της μίζας έχει υποστεί ζημιά.	Επικοινωνήστε με έναν εγκεκριμένο αντιπρόσωπο σέρβις.
Το σύστημα ελέγχου παρουσίας χειριστή (OPC) δεν λειτουργεί σωστά.	Ελέγξτε τα καλώδια, τους διακόπτες και τις συνδέσεις. Αν το πρόβλημα δεν διορθωθεί, απευθυνθείτε σε έναν εγκεκριμένο αντιπρόσωπο σέρβις. Μην χρησιμοποιείτε ένα προϊόν με σύστημα ελέγχου παρουσίας χειριστή που δεν λειτουργεί σωστά.	

Πρόβλημα	Αιτία	Ενέργεια
Ο κινητήρας δεν λειτουργεί ομαλά.	Το μπουζί είναι κατεστραμμένο.	Αντικαταστήστε το μπουζί.
	Το καρμπυρατέρ δεν έχει ρυθμιστεί σωστά.	Επικοινωνήστε με έναν εγκεκριμένο αντιπρόσωπο σέρβις.
	Το φίλτρο αέρα είναι βρόμικο.	Καθαρίστε ή αντικαταστήστε το φίλτρο αέρα.
	Η ανεπίστροφη βαλβίδα στην τάπα του ντεπόζιτου καυσίμου έχει υποστεί ζημιά.	Αντικαταστήστε την τάπα ντεπόζιτου καυσίμου.
	Το ντεπόζιτο καυσίμου είναι σχεδόν άδειο.	Γεμίστε το ντεπόζιτο καυσίμου με καύσιμο.
	Υπάρχει νερό στο καύσιμο.	Αφαιρέστε όλο το καύσιμο από το ντεπόζιτο καυσίμου και το καρμπυρατέρ. Γεμίστε το ντεπόζιτο καυσίμου με καινούργιο καύσιμο και αντικαταστήστε το φίλτρο καυσίμου.
	Το τσοκ είναι ενεργοποιημένο και ο κινητήρας είναι ζεστός.	Αποσυμπλέξτε το τσοκ.
	Λάθος μείγμα ή τύπος καυσίμου.	Αφαιρέστε όλο το καύσιμο από το ντεπόζιτο καυσίμου και το καρμπυρατέρ. Γεμίστε το ντεπόζιτο καυσίμου με το σωστό μείγμα ή τύπο καυσίμου.
	Το φίλτρο καυσίμου είναι φραγμένο.	Αντικαταστήστε το φίλτρο καυσίμου.
	Το μπουζί είναι κατεστραμμένο.	Αντικαταστήστε το μπουζί.
Ο κινητήρας υπερθερμαίνεται.	Υπάρχουν σκουπιδάκια στο καρμπυρατέρ ή στη γραμμή καυσίμου.	Καθαρίστε το καρμπυρατέρ και τις σωληνώσεις καυσίμου.
	Υπάρχει υπερφόρτωση στον κινητήρα.	Μειώστε το φόρτο εργασίας.
	Το άνοιγμα εισαγωγής αέρα ή τα πτερύγια ψύξης στον κινητήρα έχουν φράξει.	Καθαρίστε το άνοιγμα εισαγωγής αέρα και τα πτερύγια ψύξης στον κινητήρα.
	Ο ανεμιστήρας ψύξης έχει υποστεί ζημιά.	Επικοινωνήστε με έναν εγκεκριμένο αντιπρόσωπο σέρβις.
	Η στάθμη λαδιού κινητήρα είναι πολύ χαμηλή.	Ελέγξτε τη στάθμη λαδιού του κινητήρα. Αν χρειάζεται, συμπληρώστε το λάδι κινητήρα.
	Ο διακόπτης ανάφλεξης έχει υποστεί ζημιά.	Επικοινωνήστε με έναν εγκεκριμένο αντιπρόσωπο σέρβις.
Το μπουζί είναι κατεστραμμένο.	Αντικαταστήστε το μπουζί.	

Πρόβλημα	Αιτία	Ενέργεια
Υπάρχει απώλεια ισχύος.	Το προϊόν λειτουργεί με πολύ υψηλή ταχύτητα προς τα εμπρός ή προς τα πίσω όταν κόβετε το γρασίδι.	Χρησιμοποιήστε χαμηλότερη ταχύτητα.
	Το χειριστήριο γκαζιού βρίσκεται στη θέση του τσοκ.	Τοποθετήστε το χειριστήριο γκαζιού στη θέση υψηλής ταχύτητας.
	Υπάρχει συσσώρευση γρασιδιού, φύλλων ή ανεπιθύμητων υλικών κάτω από το πλαίσιο κοπής.	Καθαρίστε το πλαίσιο κοπής.
	Το φίλτρο αέρα είναι βρόμικο.	Καθαρίστε ή αντικαταστήστε το φίλτρο αέρα.
	Η στάθμη λαδιού κινητήρα είναι πολύ χαμηλή.	Ελέγξτε τη στάθμη λαδιού του κινητήρα. Αν χρειάζεται, συμπληρώστε το λάδι κινητήρα.
	Το λάδι κινητήρα είναι βρόμικο.	Αντικαταστήστε το λάδι κινητήρα.
	Το μπουζι είναι κατεστραμμένο.	Αντικαταστήστε το μπουζι.
	Το φίλτρο καυσίμου είναι βρόμικο.	Αντικαταστήστε το φίλτρο καυσίμου.
	Το καύσιμο στο ντεπόζιτο καυσίμου είναι ακατάλληλο.	Αντικαταστήστε το καύσιμο στο ντεπόζιτο καυσίμου.
	Υπάρχει νερό στο καύσιμο.	Αφαιρέστε όλο το καύσιμο από το ντεπόζιτο καυσίμου και το καρμπυρατέρ. Γεμίστε το ντεπόζιτο καυσίμου με καινούργιο καύσιμο και αντικαταστήστε το φίλτρο καυσίμου.
	Το καλώδιο του μπουζι έχει χαλαρώσει.	Συνδέστε και σφίξτε το καλώδιο του μπουζι.
	Το άνοιγμα εισαγωγής αέρα ή τα περύγια ψύξης στον κινητήρα έχουν φράξει.	Καθαρίστε το άνοιγμα εισαγωγής αέρα και τα περύγια ψύξης στον κινητήρα.
	Η εξάτμιση (σιγαστήρας) έχει φράξει ή υποστεί ζημιά.	Καθαρίστε ή αντικαταστήστε την εξάτμιση (σιγαστήρας).
	Κάποια καλωδίωση έχει χαλαρώσει ή έχει υποστεί ζημιά.	Ελέγξτε όλες τις καλωδιώσεις.
Το προϊόν παρουσιάζει κραδασμούς.	Οι βαλβίδες του κινητήρα δεν έχουν ρυθμιστεί σωστά.	Επικοινωνήστε με έναν εγκεκριμένο ανιππρώσωπο σέρβις.
	Οι λεπίδες έχουν χαλαρώσει.	Σφίξτε τα μπουλόνια στις λεπίδες.
	Μία ή περισσότερες λεπίδες έχουν υποστεί ζημιά ή δεν είναι ζυγοσταθμισμένες.	Ζυγοσταθμίστε ή αντικαταστήστε τις λεπίδες.
	Ο κινητήρας έχει χαλαρώσει.	Σφίξτε τα μπουλόνια του κινητήρα.

Πρόβλημα	Αιτία	Ενέργεια
Η μπαταρία δεν φορτίζεται.	Η κύρια ασφάλεια έχει υποστεί ζημιά.	Αντικαταστήστε την κύρια ασφάλεια.
	Η μπαταρία έχει υποστεί ζημιά.	Αντικαταστήστε την μπαταρία.
	Το καλώδιο φόρτισης έχει αποσυνδεθεί.	Συνδέστε το καλώδιο φόρτισης.
	Η σύνδεση με τους συνδέσμους των καλωδίων στους πόλους της μπαταρίας δεν έχει γίνει σωστά.	Ελέγξτε τις συνδέσεις της μπαταρίας.
Ο κινητήρας λειτουργεί όταν ο χειριστής σηκώνεται από το κάθισμα ενώ είναι συμπλεγμένο το πλαίσιο κοπής.	Το σύστημα ελέγχου παρουσίας χειριστή (OPC) δεν λειτουργεί σωστά.	Ελέγξτε τα καλώδια, τους διακόπτες και τις συνδέσεις. Αν το πρόβλημα δεν διορθωθεί, απευθυνθείτε σε έναν εγκεκριμένο αντιπρόσωπο σέρβις. Μην χρησιμοποιείτε ένα προϊόν με σύστημα ελέγχου παρουσίας χειριστή που δεν λειτουργεί σωστά.
Οι λεπίδες δεν περιστρέφονται.	Υπάρχει εμπλοκή στο μηχανισμό του συμπλέκτη.	Αφαιρέστε το εμπόδιο.
	Ο ιμάντας μετάδοσης κίνησης για το πλαίσιο κοπής έχει φθαρεί ή υποστεί ζημιά.	Αντικαταστήστε τον ιμάντα μετάδοσης κίνησης για το πλαίσιο κοπής.
	Μια άεργη τροχαλία έχει παγώσει.	Αντικαταστήστε την άεργη τροχαλία.
	Ένα μανδρέλι λεπίδας έχει παγώσει.	Αντικαταστήστε το μανδρέλι της λεπίδας.

Πρόβλημα	Αιτία	Ενέργεια
Κατεστραμμένη εκκένωση γρασιδιού.	Οι στροφές του κινητήρα είναι πολύ χαμηλές.	Τοποθετήστε το χειριστήριο γκαζιού στη θέση υψηλής ταχύτητας.
	Το προϊόν χρησιμοποιείται με πολύ υψηλή ταχύτητα εμπροσθοπορείας ή οπισθοπορείας.	Χρησιμοποιήστε χαμηλότερη ταχύτητα.
	Το γρασίδι είναι βρεγμένο.	Αφήστε το γρασίδι να στεγνώσει προτού το κόψετε.
	Το πλαίσιο κοπής δεν είναι παράλληλο.	Ρυθμίστε την παραλληλία του πλαισίου κοπής. Ανατρέξτε στην ενότητα <i>Ρύθμιση της παραλληλίας του πλαισίου κοπής στη σελίδα 239</i> .
	Λανθασμένη πίεση ελαστικών.	Ελέγξτε την πίεση των ελαστικών. Ρυθμίστε την πίεση των ελαστικών, αν χρειάζεται.
	Οι λεπίδες έχουν φθαρεί, υποστεί ζημιά ή χαλαρώσει.	Αντικαταστήστε τις λεπίδες ή σφίξτε τα μπουλόνια στις λεπίδες.
	Συσσώρευση γρασιδιού ή χωμάτων/βρομιάς κάτω από το πλαίσιο κοπής.	Καθαρίστε το πλαίσιο κοπής.
	Ο ιμάντας μετάδοσης κίνησης για το πλαίσιο κοπής έχει φθαρεί ή υποστεί ζημιά.	Αντικαταστήστε τον ιμάντα μετάδοσης κίνησης για το πλαίσιο κοπής.
	Οι λεπίδες δεν έχουν τοποθετηθεί σωστά.	Τοποθετήστε τις λεπίδες με την κοφτερή ακμή προς τα κάτω.
	Χρησιμοποιούνται λάθος λεπίδες.	Αντικαταστήστε τις λεπίδες με τις σωστές λεπίδες που περιγράφονται στο εγχειρίδιο ανταλλακτικών.
Ο προβολέας δεν λειτουργεί.	Φραγμένες οπές αέρα στο πλαίσιο κοπής λόγω συσσώρευσης γρασιδιού ή βρομιάς γύρω από τους άξονες.	Καθαρίστε την περιοχή γύρω από τους άξονες για να ανοίξουν οι οπές αέρα.
	Ο διακόπτης του προβολέα βρίσκεται στη θέση OFF.	Γυρίστε το διακόπτη του προβολέα στη θέση ON.
	Ο λαμπτήρας έχει υποστεί ζημιά.	Αντικαταστήστε το λαμπτήρα.
	Ο διακόπτης λειτουργίας του προβολέα έχει υποστεί ζημιά.	Αντικαταστήστε το διακόπτη λειτουργίας του προβολέα.
	Το καλώδιο προς τον προβολέα δεν είναι συνδεδεμένο.	Ελέγξτε τα καλώδια και τις συνδέσεις.
Υπάρχει βραχυκύκλωμα στο καλώδιο του προβολέα.	Επικοινωνήστε με έναν εγκεκριμένο αντιπρόσωπο σέρβις.	

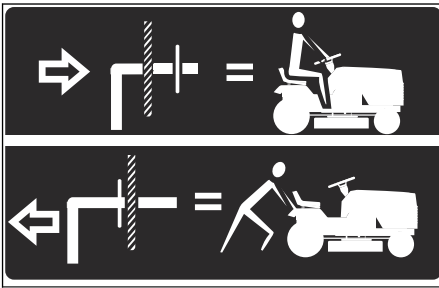
Πρόβλημα	Αιτία	Ενέργεια
Το προϊόν κινείται αργά, με ακανόνιστη ταχύτητα ή δεν κινείται καθόλου.	Το προϊόν είναι στη λειτουργία ελεύθερης περιστροφής των τροχών.	Τραβήξτε προς τα έξω το μοχλό ελέγχου ελεύθερης περιστροφής των τροχών. Ανατρέξτε στην ενότητα <i>Τοποθέτηση του προϊόντος στη λειτουργία ελεύθερης περιστροφής των τροχών στη σελίδα 230.</i>
	Το φρένο στάθμευσης είναι ενεργοποιημένο.	Απενεργοποιήστε το φρένο στάθμευσης.
	Ο ιμάντας μετάδοσης κίνησης έχει χαλαρώσει ή έχει υποστεί ζημιά.	Αντικαταστήστε τον ιμάντα μετάδοσης κίνησης.
	Υπάρχει αέρας στο σύστημα μετάδοσης κίνησης.	Αφαιρέστε τον αέρα από το σύστημα μετάδοσης κίνησης. Ανατρέξτε στην ενότητα <i>Αφαίρεση του αέρα από το σύστημα μετάδοσης κίνησης στη σελίδα 245.</i>
	Υπάρχουν ανεπιθύμητα υλικά στην πλάκα τιμονιού (αν έχει τοποθετηθεί η πλάκα τιμονιού).	Καθαρίστε το προϊόν.
	Το τετράγωνο κλειδί στον άξονα λείπει.	Τοποθετήστε το τετράγωνο κλειδί. Ανατρέξτε στην ενότητα <i>Επισκευή των ελαστικών στη σελίδα 235.</i>
Το αποτέλεσμα της κοπής δεν είναι ικανοποιητικό.	Οι λεπίδες έχουν στομώσει ή έχουν υποστεί ζημιά.	Ακονίστε ή αντικαταστήστε τις λεπίδες.
	Το πλαίσιο κοπής δεν είναι παράλληλο.	Ρυθμίστε την παραλληλία του πλαισίου κοπής. Ανατρέξτε στην ενότητα <i>Ρύθμιση της παραλληλίας του πλαισίου κοπής στη σελίδα 239.</i>
	Το γρασίδι είναι βρεγμένο.	Αφήστε το γρασίδι να στεγνώσει προτού το κόψετε.
	Το γρασίδι είναι μακρύ.	Ξεκινήστε με μεγάλο ύψος κοπής και μειώστε το σταδιακά.
	Λανθασμένη πίεση ελαστικών.	Ελέγξτε την πίεση των ελαστικών. Ρυθμίστε την πίεση των ελαστικών, αν χρειάζεται.
	Το προϊόν χρησιμοποιείται με πολύ υψηλή ταχύτητα εμπροσθοπορείας ή οπισθοπορείας.	Χρησιμοποιήστε χαμηλότερη ταχύτητα.
	Ο ιμάντας μετάδοσης κίνησης για το πλαίσιο κοπής έχει φθαρεί ή υποστεί ζημιά.	Αντικαταστήστε τον ιμάντα μετάδοσης κίνησης για το πλαίσιο κοπής.
Ο κινητήρας παρουσιάζει αυτανάφλεξη όταν σβήνει.	Το χειριστήριο γκαζιού δεν βρίσκεται στη θέση χαμηλής ταχύτητας. Ανατρέξτε στην ενότητα <i>Διακοπή λειτουργίας του προϊόντος στη σελίδα 228.</i>	
Ο κινητήρας σβήνει όταν προσπαθείτε να κινήσετε το προϊόν προς τα πίσω.	Το σύστημα οπισθοπορείας (ROS) δεν είναι ενεργοποιημένο. Ενεργοποιήστε το σύστημα οπισθοπορείας (ROS). Ανατρέξτε στην ενότητα <i>Χρήση του συστήματος οπισθοπορείας (ROS) στη σελίδα 229.</i>	

Μεταφορά, αποθήκευση και απόρριψη

Μεταφορά

Περιεχόμενα Πρέπει να κλείνετε και να στερεώνετε το καπό στο προϊόν κατά τη διάρκεια της μεταφοράς, για να αποφύγετε την πρόκληση ζημιάς. Στερεώστε το καπό στο προϊόν με τα κατάλληλα εργαλεία (σχοινί, κορδόνι κ.ο.κ.).

Όταν μετακινείτε το προϊόν, τοποθετήστε το χειριστήριο ελεύθερης περιστροφής των τροχών στη θέση ελεύθερης περιστροφής, ώστε να αποσυμπλεχθεί το σύστημα μετάδοσης κίνησης. Το χειριστήριο ελεύθερης περιστροφής των τροχών βρίσκεται στον πίσω άξονα ρυμούλκησης του προϊόντος.



1. Ανυψώστε το παρελκόμενο στην υψηλότερη θέση με το χειριστήριο ανύψωσης παρελκόμενου.
2. Τραβήξτε το χειριστήριο ελεύθερης περιστροφής των τροχών προς τα έξω ώστε να μπει στην υποδοχή και αφήστε το για να συγκρατηθεί στη θέση αποσυμπλεγμένης.
3. Μην μετακινείτε το προϊόν με ταχύτητα μεγαλύτερη από 3,2 km/h (2 mph).
4. Για συμπλέξετε ξανά το σύστημα μετάδοσης κίνησης, εκτελέστε αντίστροφα την παραπάνω διαδικασία.

Ασφάλεια κατά τη ρυμούλκηση

- Χρησιμοποιείτε μόνο εξοπλισμό ρυμούλκησης που είναι εγκεκριμένος από την Husqvarna.
- Χρησιμοποιήστε τη ράβδο ρυμούλκησης για να συνδέσετε τον εξοπλισμό.
- Μην ρυμουλκείτε εξοπλισμό που είναι υπερβαίνει το μέγιστο επιτρεπόμενο βάρος.
- Βεβαιωθείτε ότι δεν υπάρχουν άλλα άτομα κοντά στο προϊόν κατά τη ρυμούλκηση του εξοπλισμού.
- Αποφύγετε τη ρυμούλκηση εξοπλισμού σε πλανιές ή σε ανώμαλο έδαφος.
- Κατά τη ρυμούλκηση εξοπλισμού, πρέπει να χρησιμοποιείτε το προϊόν με χαμηλή ταχύτητα.

Αποθήκευση

Προετοιμάστε το προϊόν για αποθήκευση στο τέλος της σεζόν, καθώς και όταν δεν πρόκειται να το χρησιμοποιήσετε για περισσότερες από 30 ημέρες. Αν κρατήσετε καύσιμο στο ρεζερβουάρ καυσίμου για περισσότερο από 30 ημέρες, τα κολλώδη σωματίδια μπορεί να προκαλέσουν μπλοκάρισμα του καρμπυρατέρ. Αυτό θα έχει αρνητικές συνέπειες για τη λειτουργία του κινητήρα.

Για να μην σχηματίζονται κολλώδη σωματίδια κατά τη διάρκεια της αποθήκευσης, προσθέστε σταθεροποιητή καυσίμου. Αν χρησιμοποιείτε αλκυλιωμένη βενζίνη, δεν απαιτείται σταθεροποιητής καυσίμου. Αν χρησιμοποιείτε τυπική βενζίνη, μην αλλάξετε σε αλκυλιωμένη. Αυτό μπορεί να σκληρύνει τα ευαίσθητα ελαστικά μέρη. Προσθέστε το σταθεροποιητή στο καύσιμο που βρίσκεται μέσα στο ντεπόζιτο ή στο δοχείο φύλαξης. Πρέπει πάντα να χρησιμοποιείτε τις αναλογίες ανάμειξης που ορίζονται από τον κατασκευαστή. Αφήστε τον κινητήρα να λειτουργήσει για τουλάχιστον 10 λεπτά μετά την προσθήκη του σταθεροποιητή, μέχρι να φτάσει στο καρμπυρατέρ.



ΠΡΟΕΙΔΟΠΟΙΗΣΗ: Μην κρατάτε το προϊόν με καύσιμο στο ρεζερβουάρ σε εσωτερικούς χώρους ή σε χώρους με κακό αερισμό. Υπάρχει

κίνδυνος πυρκαγιάς αν οι αναθυμιάσεις καυσίμου βρεθούν κοντά σε ανοιχτές φλόγες, σπινθήρες και ενδεικτικές λυχνίες, όπως αυτές που υπάρχουν σε καυστήρες, ντεπόζια νερού και στεγνωτήρια ρούχων.



ΠΡΟΕΙΔΟΠΟΙΗΣΗ:

Απομακρύνετε το γρασίδι, τα φύλλα και άλλα εύφλεκτα υλικά από το προϊόν για να μειώσετε τον κίνδυνο πυρκαγιάς. Πρέπει να αφήνετε το προϊόν να κρυώσει προτού το τοποθετήσετε στο χώρο αποθήκευσης.

- Καθαρίστε το προϊόν, βλ. *Καθαρισμός του προϊόντος στη σελίδα 234*. Επισκευάστε τυχόν ζημιές στη βαφή, για να εμποδίσετε τη διάβρωση.
- Ελέγξτε το μηχανήμα για τυχόν φθαρμένα ή κατεστραμμένα εξαρτήματα και σφίξτε τις βίδες και τα παξιμάδια που έχουν χαλαρώσει.
- Αφαιρέστε την μπαταρία. Καθαρίστε την, φορτίστε την και αποθηκεύστε την σε δροσερό χώρο.
- Αλλάξτε το λάδι του κινητήρα και απορρίψτε τα απόβλητα λαδιού.

- Αδειάστε το ντεπόζιτο καυσίμου. Εκκινήστε τον κινητήρα και αφήστε τον να λειτουργήσει μέχρι να μην απομείνει καύσιμο στο καρμπυρατέρ.

Περιεχόμενα Μην αδειάζετε το ντεπόζιτο καυσίμου και το καρμπυρατέρ, αν έχει προστεθεί σταθεροποιητής.

- Αφαιρέστε τα μπουζι και ρίξτε περίπου ένα κουταλάκι του γλυκού λάδι κινητήρα μέσα σε κάθε κύλινδρο. Περιστρέψτε με το χέρι τον

άξονα του κινητήρα για να απλωθεί το λάδι και τοποθετήστε ξανά τα μπουζι.

- Λιπάνετε όλους τους γρασαδόρους, τις αρθρώσεις και τους άξονες.
- Φυλάξτε το μηχάνημα σε καθαρό και ξηρό χώρο και καλύψτε το για επιπλέον προστασία.
- Μπορείτε να προμηθευτείτε από τον αντιπρόσωπο ένα κάλυμμα για προστασία του προϊόντος κατά την αποθήκευση ή τη μεταφορά.

Απόρριψη

- Οι χημικές ουσίες μπορεί να είναι επικίνδυνες και δεν πρέπει να απορρίπτονται στο έδαφος. Πρέπει πάντα να απορρίπτετε τα χρησιμοποιημένα χημικά σε κάποιο κέντρο σέρβις ή σε κατάλληλη τοποθεσία απόρριψης.
- Όταν το προϊόν φθαρεί υπερβολικά, πρέπει να το στείλετε στον αντιπρόσωπο ή σε κατάλληλη εγκατάσταση ανακύκλωσης.
- Το λάδι, τα φίλτρα λαδιού, το καύσιμο και η μπαταρία μπορεί να έχουν αρνητικές επιπτώσεις

στο περιβάλλον. Πρέπει να συμμορφώσετε με τις τοπικές απαιτήσεις ανακύκλωσης και τους ισχύοντες κανονισμούς.

- Μην απορρίπτετε την μπαταρία ως οικιακό απόβλητο.
- Στείλτε την μπαταρία σε έναν αντιπρόσωπο σέρβις της Husqvarna ή απορρίψτε τη σε κατάλληλη τοποθεσία συγκέντρωσης χρησιμοποιημένων μπαταριών.

Τεχνικά στοιχεία

	TC 242T
Ηλεκτροκινητήρας/κινητήρας	
Μάρκα κινητήρα	LCC
Μοντέλο κινητήρα	LC2P80
Ονομαστική απόδοση ισχύος κινητήρα, hp / kW ²¹	19,4 / 14,5
Μέγ. στροφές κινητήρα, σ.α.λ.	2600 ± 100
Στροφές κινητήρα στο ρελαντί ανά λεπτό, σ.α.λ.	1750 ± 100
Μέγιστη ταχύτητα εμπροσθοπορείας, mph / km/h	4,16 / 6,7
Μέγιστη ταχύτητα οπισθοπορείας, mph / km/h	2,2 / 3,5
Καύσιμο, ελάχιστος βαθμός οκτανίων, χωρίς μόλυβδο, μέγ. 10% αιθανόλη και μέγ. 15% MTBE, AKI / RON	87 / 91
Όγκος ντεπόζιτου καυσίμου, γαλόνια/λίτρα	2,5 / 9,46
Τύπος λαδιού πάνω από 0°C / 32°F (API: SJ-SN):	SAE 30
Τύπος λαδιού κάτω από 0°C / 32°F (API: SJ-SN):	SAE 5W30
Όγκος λαδιού με φίλτρο λαδιού, oz. / l	80 / 2,37
Όγκος λαδιού χωρίς φίλτρο λαδιού, oz. / l	72 / 2,13

²¹ Η ονομαστική ισχύς που δηλώνεται από τον κατασκευαστή του κινητήρα είναι η μέση μεικτή απόδοση ισχύος του συγκεκριμένου μοντέλου κινητήρα στις καθορισμένες σ.α.λ. ενός τυπικού κινητήρα, μετρημένη βάσει των προτύπων SAE για τη μεικτή ισχύ κινητήρων. Ανατρέξτε στις προδιαγραφές του κατασκευαστή του κινητήρα.

	TC 242T
Σύστημα λίπανσης	Πίεση με φίλτρο λαδιού
Σύστημα ψύξης	Αερόψυκτο
Φίλτρο αέρα	Διπλό
Δυναμό, V. Αμπ. στις 3600 σ.α.λ.	12 V 15 A στις 3600 σ.α.λ.
Μίζα	Ηλεκτρικό σύστημα εκκίνησης 12 V
Βάρος	
Βάρος με κενά ντεπόζιτα, lb/kg	633 / 287
Πλαίσιο κοπής	
Αριθμός λεπίδων	2
Μήκος λεπίδας, ίντσες/εκατοστά	21,8 / 55,37
Πλάτος κοπής, ίντσες/εκατοστά	42,5 / 108
Ύψος κοπής, ίντσες/εκατοστά	1,5-3,8 / 3,8-10,2
Ελαστικά	
Πίεση ελαστικών, πίσω - μπροστά, PSI / kPa / bar	15 / 103 / 1
Μπροστινά ελαστικά, ίντσες	15 x 6-6
Πίσω ελαστικά, πνευματικά για γρασίδι, ίντσες	18 x 8,5-8
Φρένα	Μηχανικό φρένο στάθμευσης
Ηλεκτρικό σύστημα	
Τύπος	12 V
Μπαταρία	14 A
Μπουζί	RN9YC
Διάκενο ηλεκτροδίου, in./mm	0,030 / 0,76
Ροπή μπουζί, lb-ft / Nm	14,75 / 20
Εκπομπές θορύβου ²²	
Στάθμη ηχητικής ισχύος, μετρούμενη τιμή dB(A)	100
Εγγυημένη στάθμη ηχητικής ισχύος L _{WA} dB(A)	100
Στάθμες θορύβου ²³	
Στάθμη ηχητικής πίεσης στο αυτί του χειριστή, dB(A)	80
Στάθμες κραδασμών ²⁴	

²² Οι εκπομπές θορύβου στο περιβάλλον, οι οποίες μετρούνται ως ηχητική ισχύς (L_{WA}), είναι σε συμμόρφωση με την Οδηγία 2000/14/ΕΚ. Η καταγεγραμμένη στάθμη ηχητικής ισχύος για το μηχάνημα έχει μετρηθεί με το γνήσιο παρελκόμενο κοπής, που δίνει την υψηλότερη στάθμη. Η διαφορά μεταξύ της εγγυημένης και της μετρούμενης ηχητικής ισχύος είναι ότι η εγγυημένη ηχητική ισχύς περιλαμβάνει επίσης τη διασπορά στο αποτέλεσμα της μέτρησης και τις αποκλίσεις μεταξύ των διαφορετικών μηχανημάτων του ίδιου μοντέλου σύμφωνα με την Οδηγία 2000/14/ΕΚ.

²³ Τα καταγεγραμμένα στοιχεία για την αντίστοιχη στάθμη ηχητικής πίεσης του προϊόντος έχουν μια τυπική στατιστική διασπορά (τυπική απόκλιση) ίση με 1 dB(A).

²⁴ Τα καταγεγραμμένα στοιχεία για την ισοδύναμη στάθμη κραδασμών έχουν τυπική στατιστική διασπορά (τυπική απόκλιση) ίση με 1 m/s².

	TC 242T
Στάθμη κραδασμών στο τιμόνι, m/s^2	4,25
Στάθμη κραδασμών στο κάθισμα, m/s^2	0,92

Σέρβις

Σέρβις

Πρέπει να κάνετε έναν ετήσιο έλεγχο σε ένα εξουσιοδοτημένο κέντρο σέρβις, για να βεβαιώνεστε ότι το προϊόν λειτουργεί με ασφαλή τρόπο και με την καλύτερη δυνατή απόδοση κατά την περίοδο μέγιστης χρήσης. Η καλύτερη εποχή για σέρβις ή για γενική επισκευή του προϊόντος είναι κατά την περίοδο ελάχιστης χρήσης.

Όταν στέλνετε μια παραγγελία για ανταλλακτικά, πρέπει να παρέχετε πληροφορίες για το έτος αγοράς, το μοντέλο, τον τύπο και τον αριθμό σειράς.

Χρησιμοποιείτε πάντα γνήσια ανταλλακτικά.

Δήλωση Συμμόρφωσης

Δήλωση συμμόρφωσης ΕΕ

Εμείς, η Husqvarna AB, SE 561 82 Huskvarna,
Σουηδία, δηλώνουμε με αποκλειστική μας ευθύνη ότι
το απεικονιζόμενο προϊόν:

Περιγραφή	Επικαθήμενο χλοοκοπτικό γκαζόν με κινητήρα εσωτερικής καύσης και κάθισμα χειριστή
Μάρκα	Husqvarna
Πλατφόρμα / Τύπος / Μοντέλο	TC 242T
Παρτίδα	Αριθμός σειράς με ημερομηνία 2021 και μεταγενέστερη

συμμορφώνεται πλήρως με τις ακόλουθες οδηγίες
και τους κανονισμούς της ΕΕ:

Οδηγία/Κανονισμός	Περιγραφή
2006/42/ΕΚ	"σχετικά με τα μηχανήματα"
2011/65/ΕΕ	"περιορισμό της χρήσης ορισμένων επικίνδυνων ουσιών"
2014/30/ΕΕ	"σχετικά με την ηλεκτρομαγνητική συμβατότητα"
2000/14/ΕΚ, 2005/88/ΕΚ	"σχετικά με τον θόρυβο σε εξωτερικούς χώρους"

Εφαρμοζόμενα εναρμονισμένα πρότυπα ή/και
τεχνικές προδιαγραφές: EN ISO 12100:2010, EN
ISO 14982:2009, EN ISO 5395-1:2013/A1:2018,
EN ISO 5395-3:2013/A1:2017/A2:2018, EN ISO
3744:2010, EN ISO 11094:1991, EN 1032:2009, EN
IEC 63000:2018, EN IEC 63000:2018.

Σύμφωνα με την οδηγία 2000/14/ΕΚ, Παράρτημα VI,
οι δηλωθείσες τιμές για τον ήχο είναι οι εξής:

Μετρούμενη στάθμη ηχητικής ισχύος: 98 dB(A).

Εγγυημένη στάθμη ηχητικής ισχύος: 100 dB(A).

Το παρεχόμενο επικαθήμενο χλοοκοπτικό γκαζόν με
κινητήρα εσωτερικής καύσης και κάθισμα χειριστή
είναι σύμφωνο με το δείγμα που υποβλήθηκε σε
εξέταση.

Εκ μέρους της Husqvarna AB, SE 561 82
Huskvarna, ΣΟΥΗΔΙΑ, 2021-06-07

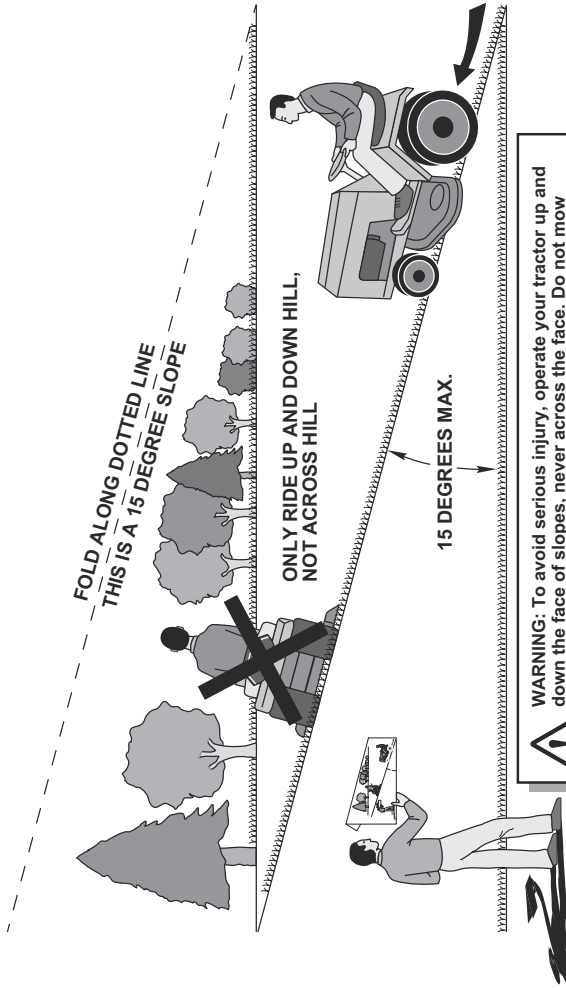


Claes Losdal

Υπεύθυνος για την τεχνική τεκμηρίωση.



SUGGESTED GUIDE FOR SIGHTING SLOPES FOR SAFE OPERATION



1. Fold this page along dotted line indicated above.
2. Hold page before you so that its left edge is vertically parallel to a tree trunk or other upright structure.
3. Sight across the fold in the direction of hill slope you want to measure.
4. Compare the angle of the fold with the slope of the hill.



Husqvarna®

www.husqvarna.com

Bruksanvisning i original
Originale instruktioner
Alkuperäiset ohjeet

Originale instruksjoner
Instruções originais
Αρχικές οδηγίες

1143422-10 Rev. 3



2023-07-14